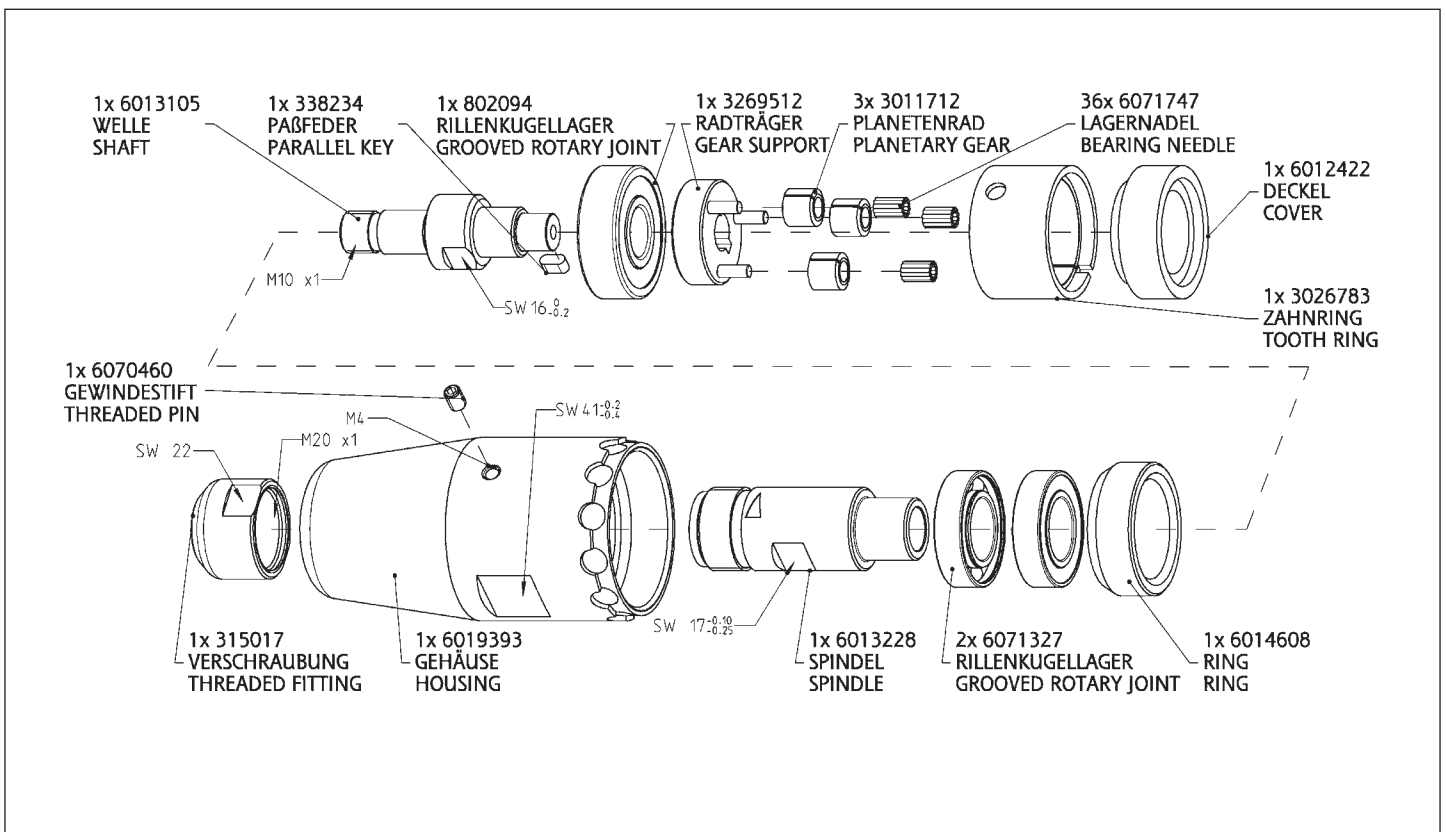
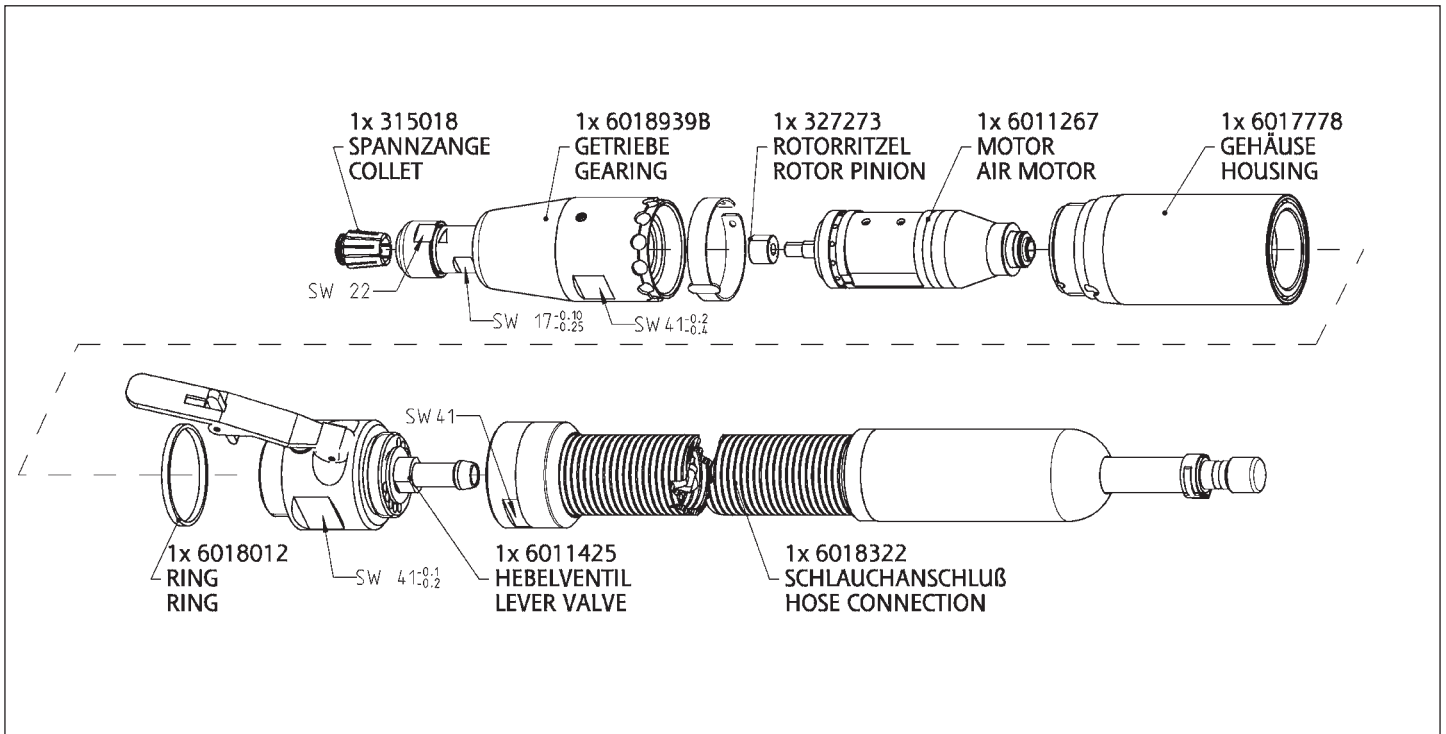
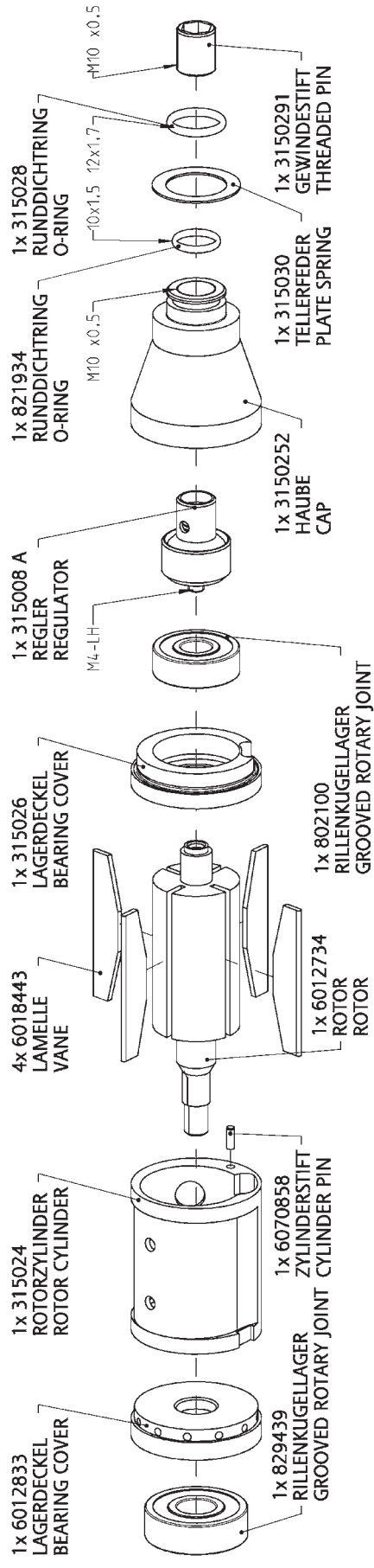
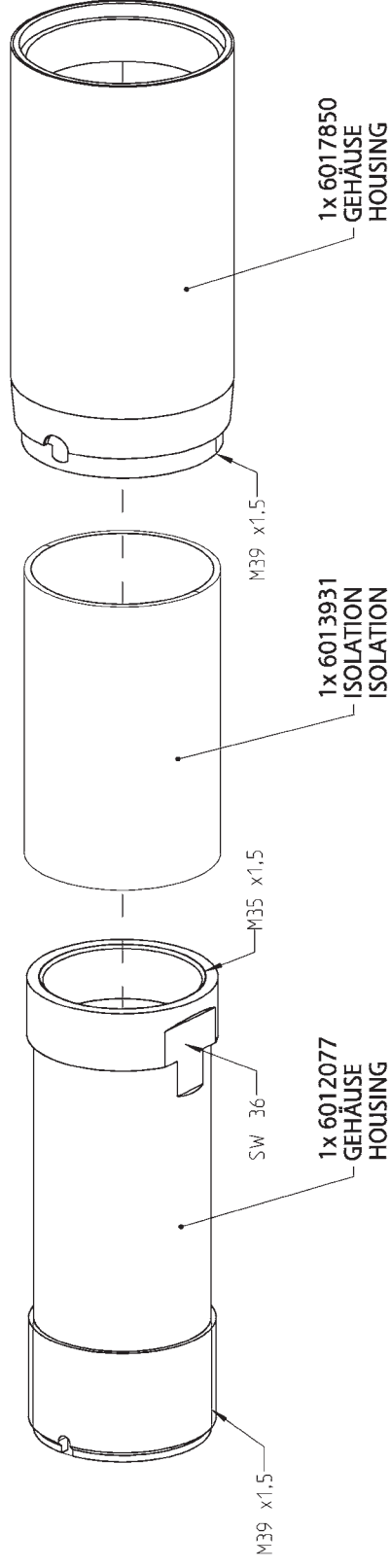


RRI-3407 STRAIGHT GRINDER

01

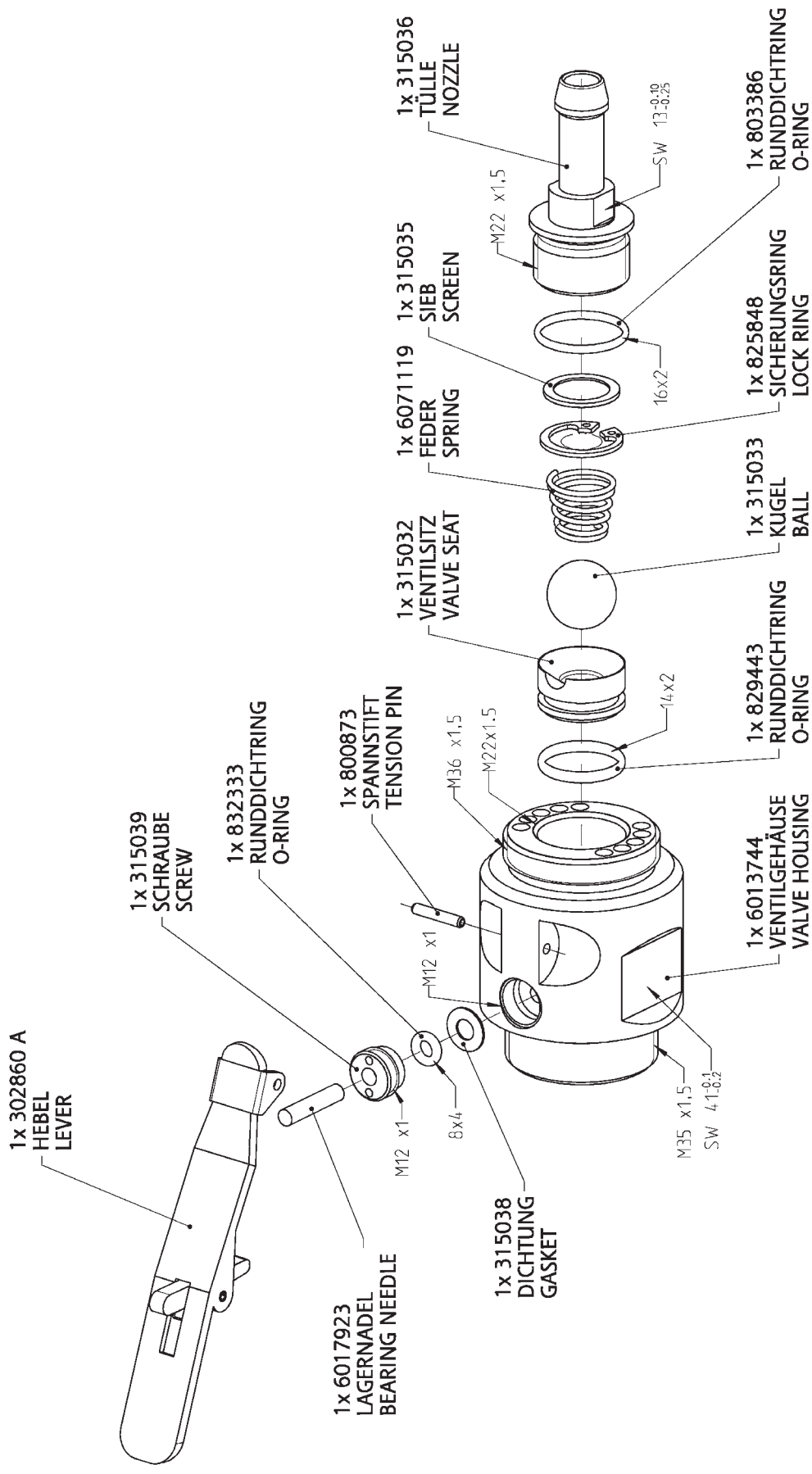


RRI-3407 STRAIGHT GRINDER 02



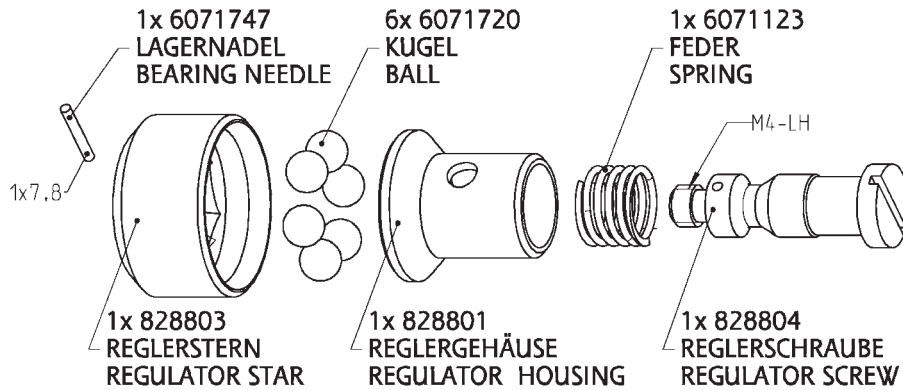
RRI-3407 STRAIGHT GRINDER

03

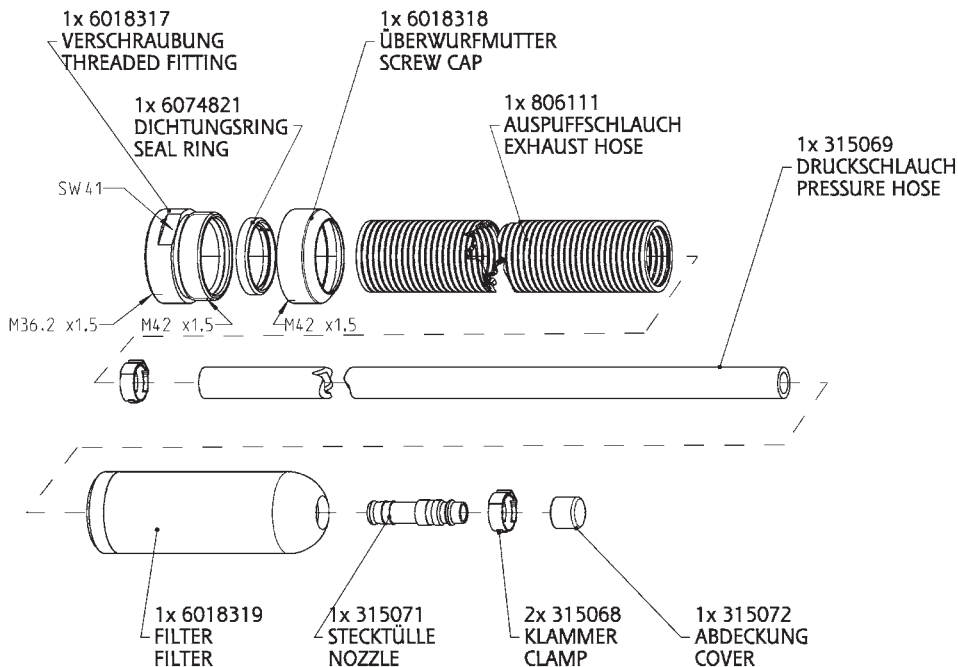


RRI-3407 STRAIGHT GRINDER

04



6018322 SCHLAUCHANSCHLUß / HOSE CONNECTION



Normales Zubehör:

MENGE	BEZEICHNUNG	BESTELL. NR.
1	Schlüssel SW 22	800416
1	Schlüssel SW 17	800405

Zubehör auf besondere Bestellung:

BEZEICHNUNG	BEST.-NR.
Spannzange □ 3/16 □	315088
Spannzange □ 1/4 □	315074
Spannzange □ 5/16 □	315090
Spannzange □ 3 mm	6014317
Spannzange □ 4 mm	6017743
Spannzange □ 5 mm	6017744
Spannzange □ 8 mm	315073
Spannzange □ 9 mm	315089