



RRI-BIM45TLV

Manual

PL

www.rami-yokota.com



Przed użyciem

Przeczytać i zrozumieć treść instrukcji przed rozpoczęciem instalowania, eksploatacji, naprawy, konserwacji, wymiany akcesorii w narzędziu.

Tylko wykwalifikowani i przeszkoleni operatorzy powinni instalować, wymieniać lub używać narzędzia.

Ładowanie akumulatora

Wsunąć akumulator do ładowarki. Ruch powinien odbywać się płynnie. W przeciwnym razie elementy nie są prawidłowo wyrównane lub uszkodzone są rowki prowadzące akumulatora/ładowarki. W takim przypadku należy sprawdzić akumulator oraz ładowarkę i wymienić — nie naprawiać — uszkodzony element.



W przypadku ładowania większej liczby akumulatorów z rzędu po naładowaniu dwóch akumulatorów należy pozostawić ładowarkę do ostygnięcia.

Nie wkładać palców/gwoździ do otworu ze stykiem, trzymając ładowarkę w ręce lub w innych sytuacjach.

Umieścić ładowarkę w stosunkowo chłodnym i dobrze wentylowanym miejscu.

Podłączyć ładowarkę do gniazda prądu przemiennego (AC). UWAGA: Należy upewnić się, że wykorzystywane źródło zasilania jest zgodne z wymaganiami dotyczącymi zasilania wyszczególnionymi na tabliczce znamionowej produktu.

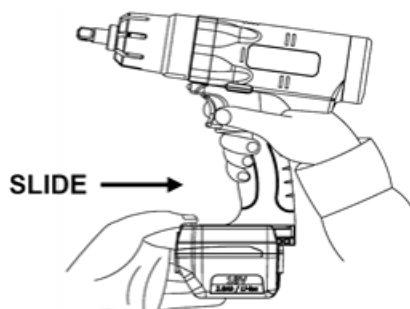
Jeżeli (czerwona) lampka zasilania nie zaświeci się natychmiast po podłączeniu ładowarki lub zgaśnie wkrótce po jej podłączeniu, należy skonsultować się z autoryzowanym sprzedawcą.

Podczas ładowania zacznie migać (zielona) lampka ładowania. Po zakończeniu ładowania automatycznie aktywuje się wewnętrzny przełącznik elektroniczny, aby zapobiec przeładowaniu.

Ładowanie nie rozpocznie się, jeśli akumulator jest nagrany, na przykład bezpośrednio po intensywnej pracy. Do momentu ostygnięcia akumulatora migać będzie żółta lampka stanu gotowości.

Po całkowitym naładowaniu akumulatora zaświeci się zielona lampka sygnalizująca przejście w tryb ładowania podtrzymującego.

Wkładanie akumulatora



Wymowanie akumulatora



Wskazanie lampki ładowarki

		Red Lamp Charger is plugged into the AC outlet. Ready to charge.
		Yellow Flashing (1) When the temperature of the battery is too low ($<0^{\circ}\text{C}$ ($<32^{\circ}\text{F}$)), it is in a trickle charge mode until the temperature of the battery goes up to over 0°C ($<32^{\circ}\text{F}$). The lamp will change from the Yellow Flashing to Green Flashing automatically and start to charge. (If after 70 minutes, the lamp changes from yellow flashing to yellow lit, consult an authorized dealer.) (2) When the temperature of the battery is too high ($>40^{\circ}\text{C}$ (104°F)), it is in a trickle charge mode until the temperature of the battery drops to under 40°C (104°F). The lamp will change from the Yellow Flashing to Green Flashing automatically and start to charge. (If after 70 minutes, the lamp changes from yellow flashing to yellow lit, consult an authorized dealer.) (3) When the voltage of the battery is too low (below 14.4 voltage), it is in a trickle charge mode until the voltage of the battery reaches to the standard value. The lamp will change from the Yellow Flashing to Green Flashing automatically and start to charge. (If after 20 minutes, the lamp changes from yellow flashing to yellow lit, consult an authorized dealer.)
		Yellow Lamp The battery and the charger are not connected. If the yellow lit still on after trying re-attach the battery, consult an authorized dealer.
		Green Flashing Now start charging
		Green Flashing Battery is approximately 50% charged.
		Green Flashing Battery is approximately 80% charged.
		Green Lamp Charging is complete. (Fully charged.)

Przegrzanie silnika

Podczas intensywnej pracy silnik może ulec przegrzaniu. Maksymalna liczba cykli na minutę zależy od momentu obrotowego i liczby impulsów. Przy maksymalnym momencie obrotowym i wyłączniku ustawionym na 9 maksymalna liczba cykli wynosi 6 na minutę.

Nie ignoruj zaleceń w dziedzinie bezpieczeństwa, stosuj się do wszystkich podanych zaleceń!

Bezpieczeństwa

Nie należy modyfikować narzędzia w jakikolwiek sposób, może to spowodować zagrożenie dla operatora.

Upewnij się, że instrukcja jest dostępna dla użytkownika w każdym czasie. W przypadku zagubienia instrukcji, zapytaj dealera o nowy egzemplarz.

Zagrożenie wybuchem lub pożarem: upewnij się, że wytwarzane iskry i / lub wzrost temperatury na stanowisku pracy nie może powodować żadnych eksplozji lub wzniesienie pożaru.

Upewnij się, że podczas pracy z narzędziem nie mogą być generowane odłamki, może to być niebezpieczne i może spowodować obrażenia ciała.

Upewnij się, że obrabiany element jest bezpiecznie zamocowany.

Upewnij się, że akcesoria są odpowiednio zamontowane do narzędzia, jeśli nie może to spowodować wyrzut odłamków z dużą prędkością.

Upewnij się, że w miejscu pracy nie powstaną żadne niebezpieczne sytuacje dla innych osób.

Zawsze noś okulary ochronne podczas używania narzędzia. Rodzaj ochrony musi być uzależniony od stopnia ryzyka.

Części obrotowe narzędzia łatwo mogą wplątać się z rekawice powlekane gumą lub wzmacnianie metalem..Zawsze do pracy zakładaj rękawice odpowiednie do zastosowanego narzędzia.

Trzymaj palce z dala od części ruchomych narzędzia i akcesoriów.

Nigdy nie trzymaj dłońmi wałka napędowego, gniazda, dłuta / montowanych narzędzi/ akcesorii podczas wirowania.

Do kluczy udarowych oraz impulsowych: używać tylko nasadek udarowych - zobacz nasz katalog nasadek udarowych ACTION.

Używać rękawic ochronnych.

Stosować środki ochrony słuchu zgodnie z instrukcjami pracodawcy lub zgodnie z wymogami BHP.

Należy podjąć środki zaradcze, aby utrzymać poziom hałasu na możliwie najniższym poziomie.

Zawsze należy sprawdzić montowane narzędzia lub akcesoria czy nie są uszkodzone. Uszkodzone latające fragmenty mogą spowodować obrażenia ciała.

Elementy obracające się utrzymuj poza zasięgiem jakiegokolwiek części ciała.

W przypadku długich włosów, nosić siatkę na włosy, inaczej włosy mogą zostać uwięzione / wkręcone powodując obrażenia.

Nigdy nie należy nosić luźnych ubrań, nosić odpowiednią odzież w przeciwnym razie może ona zostać uwięziona powodując obrażenia.

Należy używać wyłącznie akcesoriów przeznaczonych do tego narzędzia zgodnie z zaleceniami producenta.

Przekonajcie się, że żadne osoby nie przebywają w strefie pracy lub w strefie zagrożenia.

Zaleca dolna granica wieku dla obsługi tego narzędzia to 18 lat.

To narzędzie nie jest przeznaczone do użytku w potencjalnie niebezpiecznych strefach i nie jest izolowane w kontakcie z energią elektryczną.

Nosić odpowiednią odzież, aby czuć się dobrze w miejscu pracy.

W przypadku prac wykonywanych ponad pracownikiem należy używać hełmu ochronnego.

Ze względu na proces, obrabiany element / akcesoria montowane do narzędzi mogą podnieść swoją temperaturę powodując oparzenia: należy być tego świadomym.

Nigdy nie pozwól, aby narzędzie wybiegło w powietrze: akcesorium może się rozluźnić i stać się pociskiem powodującym niebezpieczeństwo lub zranienie.

Korzystaj tylko z akcesoriów, które są w dobrym stanie, zużyte akcesoria mogą być niebezpieczne i powodować obrażenia ciała.

Tylko wykwalifikowani operatorzy powinni korzystać z narzędzia.

Nigdy nie używaj uszkodzonego narzędzia.

Narzędzia powinny być okresowo kontrolowane w celu sprawdzenia, czy w narzędziu są czytelnie oznaczone oznaczenia i oznaczenia wymagane przez odpowiednią część serii ISO 11148. Jeśli nie użytkownik / pracodawca otrzymuje etykiety zastępcze od sprzedawcy lub producenta.

Używać tylko mocno dopasowanych rękawiczek, luźne rękawiczki mogą być uwięzione lub uwikłane, powodując obrażenia ciała.

Używaj określonych rękawiczek do aplikacji, która chroni przed: ciepła, zimna, splątania, cięcia, uderzenia.

Nie nosić żadnych szalików biżuterii itp., które mogą być uwięzione lub uwikłane powodując urazy.

W przypadku utraty zasilania należy natychmiast zwolnić spust.

Podjmij możliwe środki zaradcze w celu zminimalizowania emisji hałasu: jeśli to możliwe, użyj materiałów ciszey na obrabianym przedmiocie lub ścianach wokół stanowiska pracy.

Należy dokonać oceny ryzyka związanego z emisją hałasu w stacji roboczej na części robót w celu określenia właściwej ochrony słuchu zgodnie z przepisami dotyczącymi bezpieczeństwa i higieny pracy.

Ocena ryzyka związana z narażeniem na drgania w celu określenia maksymalnego czasu pracy dziennie dla operatora. Wibracje mogą powodować uszkodzenie łopatek i nerwów krwi (biała palecica). Trzymaj narzędzie z lekkim, ale bezpiecznym chwytem, większa siła chwytania może zwiększyć efekty wibracji.

Bezpieczeństwo elektryczne

Niniejszy produkt przeznaczony jest wyłącznie do użytku wewnątrz pomieszczeń. Nie należy używać go na deszczu ani w wilgotnych i mokrych miejscach. Ponadto nigdy nie należy używać go w miejscach, w których istnieje obawa przed wystąpieniem zapłonu i wybuchu, ponieważ grozi to niebezpiecznymi sytuacjami.

Nie przenosić produktu, trzymając za przewód zasilający. Nie ciągnąć za przewód, aby wyjąć wtyczkę z gniazdka.

Unikać uszkodzenia przewodu w wyniku nadeptnięcia, zaplątania lub użycia nadmiernej siły. Uszkodzony przewód należy natychmiast wymienić.

Podczas korzystania z narzędzia należy unikać ściśnięcia przewodu zasilającego dokręcanymi elementami lub przedmiotami w otoczeniu i kontaktu z obracającymi się częściami. Przewód zasilający może ulec uszkodzeniu, co może doprowadzić do wypadku.

Ładowarki do akumulatorów należy używać przy znamionowym napięciu zasilania (100–240 V AC).

Nie należy zasilać urządzenia prądem stałym (DC), prądnicą ani transformatorem.

Trzymać z dala od źródeł generujących duże zakłócenia elektromagnetyczne, takich jak spawarki czy silniki szrotkowe prądu stałego.

Należy korzystać z dołączonego przewodu zasilającego. Użycie innego przewodu zasilającego może spowodować nieprawidłowe działanie, nagrzewanie urządzenia lub pożar.

Należy upewnić się, że wtyczka zasilania została całkowicie włożona do gniazdka. W przeciwnym wypadku może dojść do porażenia prądem elektrycznym lub pożaru spowodowanego wytworzeniem wysokiej temperatury.

W przypadku niekorzystania z produktu należy wyjąć wtyczkę z gniazdka. Zabrudzone pyłem lub plamami wtyczki lub gniazdka należy wycierać suchą szmatką. W przeciwnym wypadku może dojść do porażenia prądem elektrycznym lub pożaru.

Nie wkładać ani nie wyjmować wtyczki z gniazdka mokrymi rękami. Może to doprowadzić do porażenia prądem elektrycznym.

Nigdy nie należy demontować ani modyfikować akumulatora.

Never disassemble or modify the charger.

Akcesoria:

Należy używać wyłącznie akcesoriów i materiałów eksploatacyjnych, które są przeznaczone do pracy z tym narzędziem

Wybierz najlepsze dostępne / zamontowane akcesoria / materiały eksploatacyjne dla możliwie najniższym poziomie hałasu i wibracji. Wymień je w przypadku wzrostu poziomu hałasu i / lub drgań.

Nie używać zużytych nasadek udarowych lub źle zamocowanych nasadek udarowych lub przedłużeń, zwiększy to hałas i wibracje.

Upewnij się, że włożone / montowane w narzędziu akcesoria są prawidłowo trzymane przez uchwyt. Uchwyt musi być w dobrej kondycji. Nigdy nie należy używać narzędzi bez uchwytu, gdyż może to doprowadzić do wyrzutu z prędkością.

Używaj kluczy udarowych lub udarowych.

Używanie narzędzia:

Przed rozpoczęciem korzystania z narzędzia, należy się upewnić, że użytkownik zapoznał się z miejscem pracy i otoczeniem.

Zawsze stosuj się do zasad bezpieczeństwa w strefie w której się znajdujesz podczas pracy.

W trakcie eksploatacji narzędzia, operator może być narażony na niebezpieczeństwa takie jak kruszenie, uderzenie, ciepło, wibracje, skaleczenia, otarcia itp.: Nosić odpowiednie rękawice ochronne.

Każda osoba trzymająca narzędzie musi być w stanie obsługiwać rozmiar, masę i moc narzędzia.

Zawsze należy być przygotowanym na normalne/ nieprawidłowe ruchy / siły generowane przez narzędzie.

Trzymaj swoje ciało w równowadze, umieść bezpiecznie stopy.

Uważaj na siły reakcji, gdy narzędzie (nagle) zatrzyma się.

Podczas używania narzędzi z napędem, może wystąpić uczucie dyskomfortu w twoich rękach, ramionach, plecach, karku i innych części ciała.

Jeśli wystąpią takie objawy, jak trwałe lub powtarzające się złe samopoczucie, ból pulsujący, ból, mrowienie, drętwienie, uczucie pieczenia lub sztywność: nie ignorować tego ostrzeżenia. Przestań używać narzędzie, poinformuj pracodawcę i skonsultuj się z wykwalifikowanym pracownikiem służby zdrowia.

Sprawdź, czy kierunek obrotu jest w wymaganym kierunku.

Dostosować moment obrotowy zgodnie z wymaganiami aplikacji, patrz punkt: Dostosowania.

Umieść narzędzie przy użyciu akcesorium na śrubie śruby / nakrętki.

Pociągnij spust, aby uruchomić narzędzie i zwolnić spust, aby zatrzymać narzędzie.

Nie dokręcać śruby / nakrętki / śruby, złamana część może stać się pocięciem powodującym niebezpieczeństwo lub zranienie.

Przy odkręceniu śruby / nakrętki / śruby mogą stać się pociski powodujące niebezpieczeństwo lub zranienie.

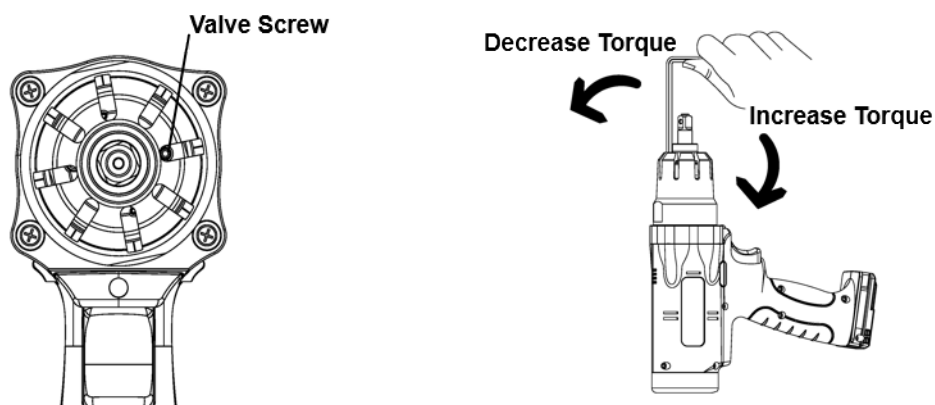
Operator powinien regularnie zmieniać postawę, aby uniknąć dyskomfortu i zmęczenia.

Użyj ochrony słuchu zgodnie z przepisami pracodawcy i bezpieczeństwa i higieny pracy.

Regulacja momentu obrotowego

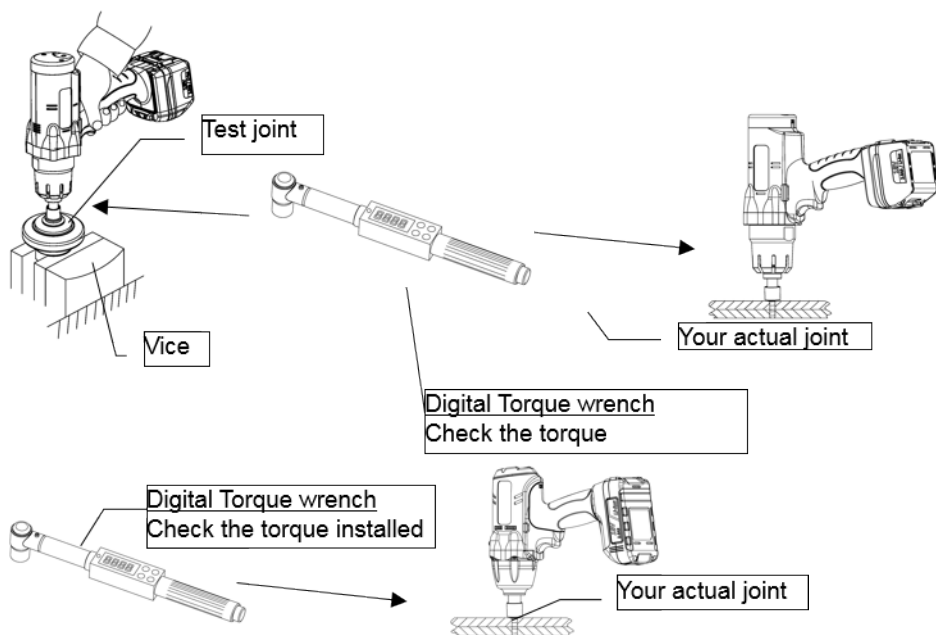
Przed przystąpieniem do regulacji należy wyjąć akumulator.

Obracać wał główny do momentu, aż otwór (2 mm) śruby zaworu znajdzie się w przednim rowku. W przypadku narzędzia RRI-BIM15T należy usunąć śrubkę. Obracanie zgodnie z ruchem wskazówek zegara = zwiększanie momentu obrotowego, przeciwnie do ruchu wskazówek zegara = zmniejszanie momentu obrotowego.



Metoda testowa 1: pomiar statyczny, na próbnym połączeniu lub w rzeczywistym zastosowaniu. Zmierzyć moment obrotowy przy pomocy klucza dynamometrycznego

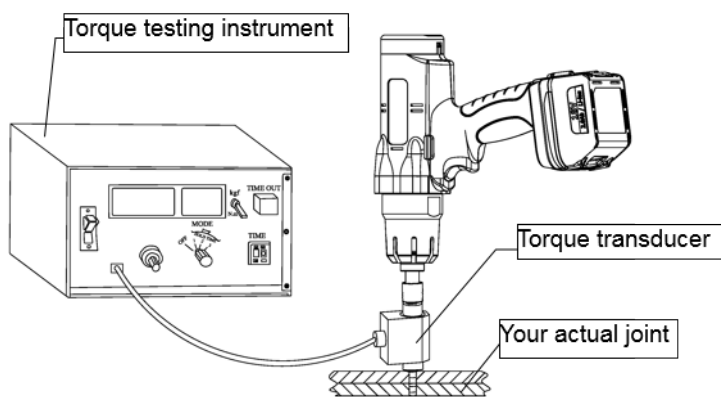
Test method 1: Static measurement, either on a test joint or actual application. Measure the torque with a torque wrench.



Metoda testowa 2: pomiar dynamiczny przy użyciu obrotowego przetwornika momentu obrotowego na próbnym połączeniu.



Metoda testowa 3: pomiar dynamiczny przy użyciu obrotowego przetwornika momentu obrotowego w rzeczywistym zastosowaniu.



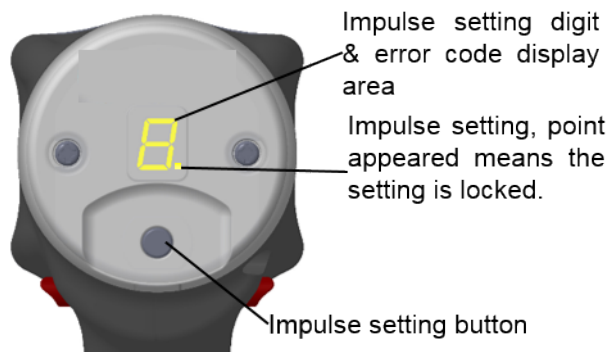
Regulacja wyłączenia

Kroki 1–9. Krok 1 = bardzo szybkie wyłączenie, krok 9 = dłuższe impulsy przed wyłączeniem. Należy dostosować wyłączenie do twardości danego połączenia (zbyt szybkie wyłączenie będzie miało negatywny wpływ na dokładność)

Połączenie twarde: 2 – 3 – 4

Połączenie o średnim stopniu twardości: 4 – 5 – 6

Połączenie miękkie: 6 – 7 – 8 – 9



Nacisnąć przycisk i przytrzymać przez 2 sekundy, aż wartość zacznie migać.

Ustawić żadaną wartość

Odczekać 5 sekund, aż wartość przestanie migać, lub pociągnąć za spust.

Blokada ustawienia wyłączenia:

Wyjąć akumulator

Nacisnąć jednocześnie spust i przełącznik L/R i włożyć akumulator. Przytrzymać spust i przełącznik L/R, aż narzędzie zacznie emitować pięciosekundowy sygnał dźwiękowy, podczas którego należy zwolnić spust i przełącznik L/R.

Odblokowywanie ustawienia wyłączenia: w ten sam sposób.

Blokada obrotów w lewą stronę:

Wyjąć akumulator

Nacisnąć przełącznik L/R i włożyć akumulator. Przytrzymać przełącznik L/R, aż narzędzie zacznie emitować około dziesięciosekundowy sygnał dźwiękowy, podczas którego należy zwolnić przełącznik L/R.

Odblokowywanie obrotów w lewą stronę: w ten sam sposób.

LED indicator and beeper on the tool shows the following status:

Stan wskaźnika LED i sygnału dźwiękowego	Stan narzędzia	Wymagane działanie
Na jedną sekundę zapalają się równocześnie kolory czerwony, żółty i zielony.	Narzędzie jest gotowe do użycia	-
Długi, jednosekundowy sygnał dźwiękowy.		
Na jedną sekundę zapala się kolor czerwony. Długi, jednosekundowy sygnał dźwiękowy.	Nie osiągnięto ustawionego momentu obrotowego, operator zwolnił spust przed wyłączeniem.	Należy ponownie dokręcić śrubę. Operator musi przytrzymać spust do momentu wyłączenia narzędzia.
Zapala się kolor zielony.	Osiągnięto ustawiony moment obrotowy, a stan dokręcenia jest prawidłowy (OK).	-
Pięciokrotnie miga kolor żółty. krótkich sygnałów dźwiękowych.	Pięć Akumulator jest bliski rozładowania	Wymienić akumulator na w pełni naładowany.
Na pięć sekund zapala się kolor żółty. i, pięciosekundowy sygnał dźwiękowy.	Akumulator jest rozładowany, Dług narzędzie natychmiast przestaje działać.	Wymienić akumulator na w pełni naładowany.
Jednocześnie migają kolor żółty i zielony.	Narzędzie jest w trybie odwróconych obrotów.	-

Konserwacja:

Sprawdzaj regulacje luzujące się śruby i lub części.

W przypadku utraty mocy: narzędzie musi zostać naprawione.

Tylko przeszkoleni i wykwalifikowani pracownicy mają prawo ustawiać lub naprawiać narzędzie.

W przypadku usunięcia, narzędzie musi być poddane recyklingu zgodnie z lokalnymi przepisami. Nie wyrzucaj narzędzia do zwykłego kosza na odpady.

Narzędzie powinno być regularnie utrzymywane w celu zminimalizowania emisji hałasu i wibracji.

Tryb błędu: wyświetlany za pomocą wyświetlacza LED

Tryb błędu	Przyczyna błędu	Rozwiązanie
E2	Silnik jest przegrzany	Wyjąć akumulator i pozostawić go do ostygnięcia
E3	Silnik jest uszkodzony	Odeśłać do centrum naprawczego w celu kontroli
E4	Spust jest uszkodzony	Odeśłać do centrum naprawczego w celu kontroli
E8	Narzędzie impulsowe jest uszkodzone lub przegrzane	W przypadku uszkodzenia: wymienić narzędzie impulsowe
E8	Narzędzie impulsowe jest uszkodzone lub przegrzane	W przypadku przegrzania: pozostawić narzędzie impulsowe do ostygnięcia, po czym ponownie włożyć akumulator.

Przeznaczenie:

Użytkownik lub pracodawca użytkownika ocenia konkretne użycie, które może być obecne w wyniku każdego używania.

Nigdy nie należy używać narzędzi inaczej niż jak to opisano w niniejszej instrukcji.

Uszkodzenia wynikające z nie stosowania się do tej instrukcji lub spowodowane niewłaściwą obsługą lub nieprawidłową naprawą, nie będą objęte gwarancją. Za powyższe uszkodzenia nie bierzemy odpowiedzialności. Zastrzegamy sobie prawo do udoskonaleń technicznych bez wcześniejszego powiadomienia.

To narzędzie jest przeznaczone do procesu dokręcania połączeń gwintowanych, jeśli wykorzystane jest w inny sposób musi być dokonana ocena ryzyka przez pracodawcę / użytkownika.

Gwarancja

Okres gwarancji od daty zakupu jest następujący:

- 12 miesięcy - narzędzia Yokota, Red Rooster oraz Toku
- 3 miesiące na naprawę i wymienione części, które zostały naprawione przez nasz lub autoryzowany warsztat.

Gwarancja obejmuje materiał i / lub wady ukryte, które są wyraźnie zdefiniowalne.

Wymiana części lub naprawy przez autoryzowany serwis Yokota / Toku / Red Rooster są bezpłatne, kiedy urządzenie jest objęte gwarancją.

Dostawa do serwisu oraz wysyłka po naprawie odbywa się na koszt klienta.

Uszkodzenia wynikające ze zużycia podczas użytkowania, przeciążenia lub użytkowania niezgodnie z przeznaczeniem nie są objęte gwarancją.

Gwarancja nie obejmuje wymiany narzędzi na nowe.

Również roszczenia za straty w produkcji lub innych szkód, są wyłączone z niniejszej gwarancji.

Naprawy w ramach gwarancji, mogą być dokonane tylko wtedy, gdy narzędzie jest w stanie pierwotnym i zostanie dostarczone fakturą zakupu.

Roszczenia gwarancyjne muszą być dokonywane za pośrednictwem dystrybutora, który dostarczył dane narzędzia.

Deklaracja Zgodności

CE Deklaracja Zgodności

Znak: RedRoosterIndustrial

Produkt: Impulse Wrenches

Typ: RRI-BIM45TLV

pojemność: 27 - 45

Nr. sercjonalny od: .

Oświadczamy, RAMI YOKOTA B.V. , deklarju Oświadczamy, że ten produkt jest zgodny z normą Dyrektywą Maszynową 2006/42/EU, 2014/30/EU, 2011/65/EU, 2015/863/EU II EN 62841-1 :2015/A11:2022, EN 62841-202 :2014, EN IEC 55014-1 :2021, EN IEC 55014-2 :2021, EN IEC 6300-0 :2018

Dokumentacja techniczna jest dostępna na Rami Yokota BV:

RAMI YOKOTA BV

De Ruyterkade 120

1011 AB Amsterdam

THE NETHERLANDS

Data: 31-03-2026

miejsce: Amsterdam

Podpis:



N. Nauta

Director RAMI YOKOTA BV

www.rami-yokota.com

RAMI YOKOTA BV | DE RUYTERKADE 120 | 1011 AB AMSTERDAM | THE NETHERLANDS
Tel. +31-(0)20-5318800 E-mail info@rami-yokota.com www.rami-yokota.com

