



RRI-BA30S3

Manual

ES

www.rami-yokota.com



Especificaciones técnicas

Brand	RedRoosterIndustrial
Square Drive	3/8"
Bolt capacity (mm)	6 - 8
RPM	250 - 450
Torque (Nm)	8 - 30
Weight w/o battery (kg)	1,5
mm A	446
mm B	38
Battery voltage (Volt)	18
Battery type Li-ion....(Ah)	2,5 / 5,0
Safety standard	2014/30/EU, 2011/65/EU, 2015/863/EU II EN 62841-1 :2015/A11:2022, EN 62841-202 :2014, EN IEC 55014-1 :2021, EN IEC 55014-2 :2021, EN IEC 6300-0 :2018
Formal Capacity	8 - 30
Formal Serie From	2018.12006E
Vibration standard	EN ISO 28927-2
Vibration value (m/s ²)	12,1
Vibration uncertainty (m/s ²)	1,5
Sound standard	ISO 15744
Sound pressure (dB(A))	66,9
Sound uncertainty (dB(A))	3
Product Group	Cordless Shut-Off Angle Wrenches
Sales Group	010
UNSPSC number	27112720
Eclass number	21052190
EAN	8717981337484

Antes de poner en marcha

Leer y entender los contenidos de este manual antes de instalar, utilizar reparar, mantener o cambiar accesorios de esta herramienta.

Solo personal cualificado y con formación, deben instalar, ajustar o utilizar la herramienta.

Cargar

la batería

Introduzca la batería en el cargador. Debe entrar sin problemas. Si no, es que el alineamiento no es correcto o el hueco de la batería/del cargador está dañado. En ese caso, revise la batería y el cargador y cambie el artículo dañado; no lo repare.



Deje que se enfríe el cargador cuando cargue más de dos paquetes de baterías seguidos.

No meta los dedos/las uñas en contacto con el agujero cuando sostenga el cargador ni en cualquier otro momento.

Coloque el cargador en una zona relativamente fresca y bien ventilada.

Enchufe el cargador a una toma de CA. PRECAUCIÓN: Asegúrese de que la fuente de alimentación que se utilizará cumple los requisitos energéticos especificados en la placa de identificación del producto.

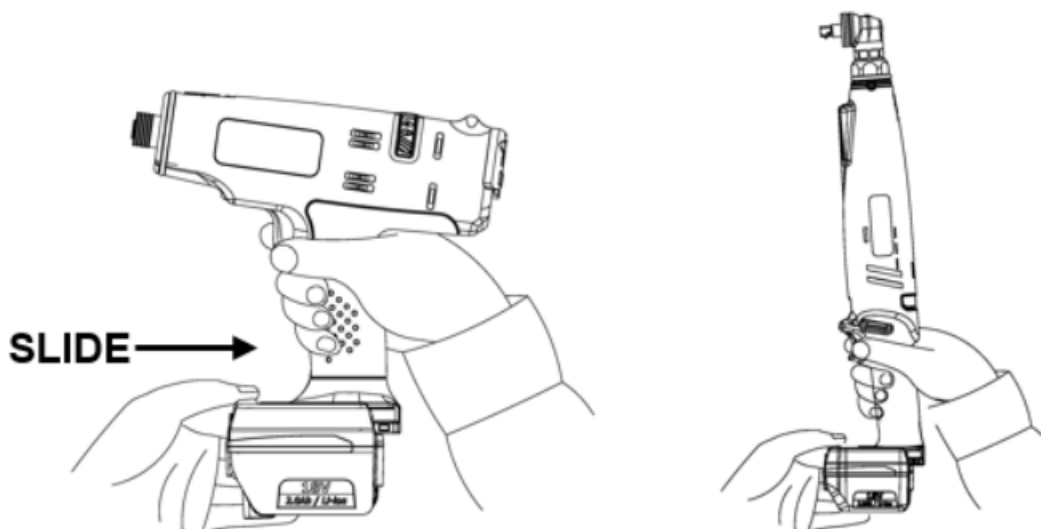
Si el piloto de encendido (rojo) no se enciende inmediatamente o se apaga poco después de enchufar el cargador, consulte con un distribuidor autorizado.

During charging, the charging lamp (green) will start flashing. When charging is completed, an internal electronic switch will automatically be triggered to prevent overcharging.

La carga no comenzará si la batería está caliente. Por ejemplo, inmediatamente después de un funcionamiento intenso. El piloto amarillo de reposo (*Standby*) parpadeará hasta que la batería se enfríe.

Una vez que la batería está completamente cargada, se encenderá el piloto verde para indicar que se ha pasado al modo de carga lenta.

Poner la batería



Quitar la batería



Piloto indicador del cargador de la batería

		Red Lamp Charger is plugged into the AC outlet. Ready to charge.
		Yellow Flashing (1) When the temperature of the battery is too low (<math><0^{\circ}\text{C}</math>(<math><32^{\circ}\text{F}</math>)), it is in a trickle charge mode until the temperature of the battery goes up to over <math>0^{\circ}\text{c}< (if="" 70="" after="" an="" and="" authorized="" automatically="" change="" changes="" charge.="" consult="" dealer.)<br="" flashing="" from="" green="" lamp="" lit,="" math>(<math><32^{\circ}\text{f}<="" math>).="" minutes,="" start="" the="" to="" will="" yellow=""></math>0^{\circ}\text{c}<> (2) When the temperature of the battery is too high (>40°C(104°F)), it is in a trickle charge mode until the temperature of the battery drops to under <math>40^{\circ}\text{c}< (if="" 70="" after="" an="" and="" authorized="" automatically="" change="" changes="" charge.="" consult="" dealer.)<br="" flashing="" from="" green="" lamp="" lit,="" math>(<math>104^{\circ}\text{f}<="" math>).="" minutes,="" start="" the="" to="" will="" yellow=""></math>40^{\circ}\text{c}<> (3) When the voltage of the battery is too low (below 14.4 voltage), it is in a trickle charge mode until the voltage of the battery reaches to the standard value. The lamp will change from the Yellow Flashing to Green Flashing automatically and start to charge. (If after 20 minutes, the lamp changes from yellow flashing to yellow lit, consult an authorized dealer.)
		Yellow Lamp The battery and the charger are not connected. If the yellow lit still on after trying re-attach the battery, consult an authorized dealer.
		Green Flashing Now start charging
		Green Flashing Battery is approximately 50% charged.
		Green Flashing Battery is approximately 80% charged.
		Green Lamp Charging is complete. (Fully charged.)

No ignorar las medidas de seguridad!

Seguridad

No modificar esta herramienta de ninguna manera, puede causar peligro para el operario.

Asegúrese de que este manual está siempre accesible a las personas interesadas, en caso de pérdida solicite una nueva copia a su distribuidor.

Riesgo de explosión o fuego: asegúrese que la generación de chispas y/o los incrementos de temperatura de la pieza no pueden causar explosión o iniciar un fuego.

Asegúrese que durante la operación de la herramienta no se generan proyectiles, ello puede ser peligroso y podría causar daños.

Asegúrese que la pieza está bien fijada.

Asegúrese que la herramienta insertada o el accesorio están correctamente montados, si no podría causar proyectiles de gran velocidad.

Asegúrese que no hay circunstancias peligrosas puede ocurrir por otras personas en el área de trabajo.

Usar siempre gafas de seguridad durante la operación de las herramientas. El grado de protección debe ir en relación al riesgo de la operación.

Los accesorios rotativos montados pueden ser fácilmente enredados por el recubrimiento de goma o la funda reforzada metálica.

Mantener los dedos fuera del alcance de los insertos de la herramienta o accesorio.

No coger nunca el mango, embocadura, punta, inserto/ herramienta montada/ accesorio con las manos durante la rotación.

Para llaves de impacto e impulse: usar solo vasos de impacto, ver el catálogo de Action.

Se recomienda el uso de guantes de seguridad.

El uso de cascos de protección como se instruyó al empleado o como requieren las normas de seguridad y salud.

Deben tomarse contramedidas razonables para mantener el nivel de ruido lo más bajo posible.

Comprobar siempre que la herramienta montada o accesorio no están dañados. Las roturas o fragmentos voladores pueden causar daños.

Mantenga las partes rotativas fuera del alcance de cualquier parte del cuerpo.

En caso de cabello largo, llevar una redcilla de otro modo puede engancharse causando daños.

No llevar ropa suelta, llevar ropa adecuada de otro modo puede quedar atrapada causando daños.

Usar solo accesorios para esta herramienta que han sido diseñados para ella por el fabricante.

Asegúrese que no hay personas en la zona de trabajo o en la zona de peligro.

La edad aconsejada para operar con esta máquina es de 18 años.

Esta herramienta no está indicada para un uso en áreas potencialmente peligrosas y no está aislada para estar en contacto con energía eléctrica.

Llevar ropa apropiada para sentirse cómodo en el puesto de trabajo.

En trabajos elevados, usar casco de seguridad.

Debido al proceso, la pieza insertada/ herramienta montada/ accesorio puede calentarse produciendo quemaduras: sea consciente de ello.

Never let the tool run free in the air: the accessory may come loose and become a projectile causing danger or injury

Only use accessories that are in good condition, worn accessories can be dangerous and cause injuries.

Only trained and qualified operators should use the tool.

Never use a damaged tool.

Tools shall be inspected periodically to verify that the ratings and markings required by the applicable part of the ISO 11148 series are legibly marked on the tool. If not the user/employer shall obtain replacement labels from the dealer or manufacturer.

Use only tight fitting gloves, loose gloves can be trapped or entangled causing injuries.

Use the specified gloves for the application that protects against: heat, cold, entanglement, cutting, impacting

Do not wear any shawls jewelry etc that can be trapped or entangled causing injuries.

In case of power loss, release the trigger immediate.

Make the possible countermeasures to minimize noise emission: if possible, use silence materials on the workpiece or walls around the work station.

A risk assessment related to the noise emission at the work station on the work piece has to be made to determine the correct ear protection according to health and safety regulation.

A risk assessment related to the vibration exposure to determine the maximum working hours per day for the operator. Vibration can cause damage to blood vessels and nerves (white finger disease). Hold the tool with light but safe grip, higher grip force can increase vibration effects.

Seguridad de la batería

No desmonte ni modifique la batería ni el cargador de la batería, ya que podría generar calor, incendios, descargas eléctricas o lesiones.

No tire la batería al fuego ni la caliente, ya que podría romperse o liberar sustancias peligrosas.

No clave un clavo ni golpee, por ejemplo, por caída, la batería ni el cargador de la batería. Si lo hace, puede generar calor, incendios, descargas eléctricas o lesiones.

No cortocircuite los terminales de la batería.

No transporte ni guarde la batería con objetos metálicos, como clavos. Si lo hace, puede echar humo, arder o romperse.

Si la batería se calienta durante su uso, deje de usarla inmediatamente y comuníquese con su punto de venta o agente de ventas.

Si la batería tiene fugas, evite el contacto con la sustancia, deje de usarla y comuníquese con su punto de venta o agente de ventas.

Cargue la batería en un lugar bien ventilado. Durante la carga, no cubra las aberturas de ventilación de la batería ni el cargador de batería con un paño. Hacerlo, pueden provocar roturas o incendio.

No cargue la batería a menos de 0 °C ni a más de 40 °C. Hacerlo, pueden provocar roturas o incendio.

No guarde la batería en un lugar que alcance más de 50 °C. Si lo hace, puede deteriorar la batería y provocar humo o fuego.

Ponga una tapa contra cortocircuitos después de quitar la batería de la herramienta o el cargador de la batería o cuando no utilice la herramienta. De lo contrario, puede provocar un cortocircuito en los terminales de la batería e incendio.

No exponga una batería al agua ni a la lluvia. Un cortocircuito de la batería puede generar un gran flujo de corriente, sobrecalentamiento, posibles quemaduras e incluso una avería.

No tire paquetes de baterías a la basura doméstica, fuego o agua. Las baterías deben recogerse, reciclarse o desecharse respetando el medio ambiente.

Si el electrolito de la batería entra en contacto con los ojos, no se toque los ojos con las manos. Enjuáguelos con abundante agua limpia y busque atención médica. De lo contrario, podría perder la vista.

Si el electrolito de la batería entra en contacto con partes del cuerpo o ropa, enjuague con abundante agua limpia y busque atención médica. Si no lo hace, puede provocar inflamación dérmica o lesiones.

Si la herramienta no se utiliza durante mucho tiempo, cargue completamente la batería antes de guardarla. Incluso mientras esté guardada, cargue completamente la batería al menos una vez cada medio año después de la última carga. De lo contrario, la descarga excesiva de la batería puede evitar que se cargue.

Seguridad eléctrica

Este producto es para uso exclusivo en interior. No lo use con lluvia ni en un sitio húmedo o mojado. Además, nunca lo use en un sitio con miedo a la ignición y explosión, porque son situaciones peligrosas.

No se mueva con el cable de alimentación. No tire del cable para desenchufarlo de la toma de corriente.

Evite dañar el cable con escalones, enredos o fuerza excesiva; un cable dañado debe sustituirse de inmediato.

Evite pellizcar el cable de alimentación para apretarlo o rodear la instalación durante el funcionamiento de una herramienta y evite el contacto con piezas giratorias. El cable de alimentación puede dañarse y provocar accidentes.

Utilice el cargador de batería a la tensión de alimentación nominal (100-240 V CA).

No utilice una fuente de alimentación de CC, generador de motor ni transformador eléctrico.

Manténgase alejado de fuentes que generen mucho ruido electromagnético, como un soldador o un motor de cepillo de CC.

Asegúrese de utilizar el cable de alimentación proporcionado. El uso de otro cable de alimentación puede generar un mal funcionamiento, calor o provocar un incendio.

Asegúrese de introducir completamente el enchufe. De lo contrario, se pueden producir descargas eléctricas o incendios debido al calor generado.

Si no utiliza el producto, desenchúfelo del receptáculo. Limpie el polvo o las manchas acumuladas en el enchufe o receptáculo con un paño seco. De lo contrario, se pueden producir descargas eléctricas o incendios.

No introduzca ni quite el enchufe del receptáculo con las manos mojadas. Hacerlo puede provocar una descarga eléctrica.

No desmonte ni modifique nunca la batería.

Never disassemble or modify the charger.

Accesorios

Usar solo accesorios y consumibles que están diseñadas para usar con esta herramienta.

Select the best available inserted/mounted accessories/consumables for the lowest possible noise level and vibration. Replace them in case of an increased noise level and/or vibration.

No usar vasos de impacto o extensiones gastadas o no adecuadas esto puede aumentar el ruido y la vibración.

Make sure that the inserted/mounted tool/accessory is properly held by the retainer and make sure that the retainer is in good condition. Never use the tool without a retainer as this may cause high speed projectiles.

Only use impact rated sockets when using impact or impulse wrenches.

Uso de la herramienta:

Antes de empezar a usar la herramienta, asegúrese que está familiarizado con el puesto de trabajo y el área circundante.

Obedezca siempre las regulaciones de seguridad para el área de trabajo donde trabaje.

Coja la herramienta siempre con ambas manos.

Durante la operación de la herramienta, el operario puede exponerse a peligros como aplastamientos, impactos, calor, vibración, cortes, abrasiones, etc.: llevar guantes adecuados.

Cualquier persona que maneje la herramienta debe estar capacitado para sujetarla por medida, peso y potencia de la máquina.

Siempre estar preparado para movimientos/ fuerzas normales o anormales generadas por la herramienta.

Mantener el cuerpo en equilibrio, poner los pies a salvo y seguros.

Tenga cuidado con las fuerzas de reacción de la herramienta cuando la herramienta se para súbitamente.

Cuando se usa una herramienta, puede experimentar malestar en manos, brazos, hombros, cuello, y otras partes del cuerpo.

Si los síntomas experimentados son persistentes o el malestar es recurrente, dolor, vibraciones, dolorido, hormigueo, sensación de ardor o agarrotamiento: no ignorar estos signos de alerta. Detener el uso de la máquina, comentar al encargado y consultar a un profesional de la medicina.

Check if the direction of rotation is in the required direction.

Adjust the torque according the requirements for the application, see below paragraph: Adjustments.

Place the tool with the accessory on the bolt/nut screw.

Pull the trigger to start the tool and release the trigger to stop the tool.

Do not overtighten the bolt/nut/screw, a broken part can become a projectile causing danger or injury.

When loosening the bolt/nut/screw may become a projectile causing danger or injury.

Operator should change posture regularly to avoid discomfort and fatigue.

Use hear protection according to employer, health and safety regulations.

Ajuste del par

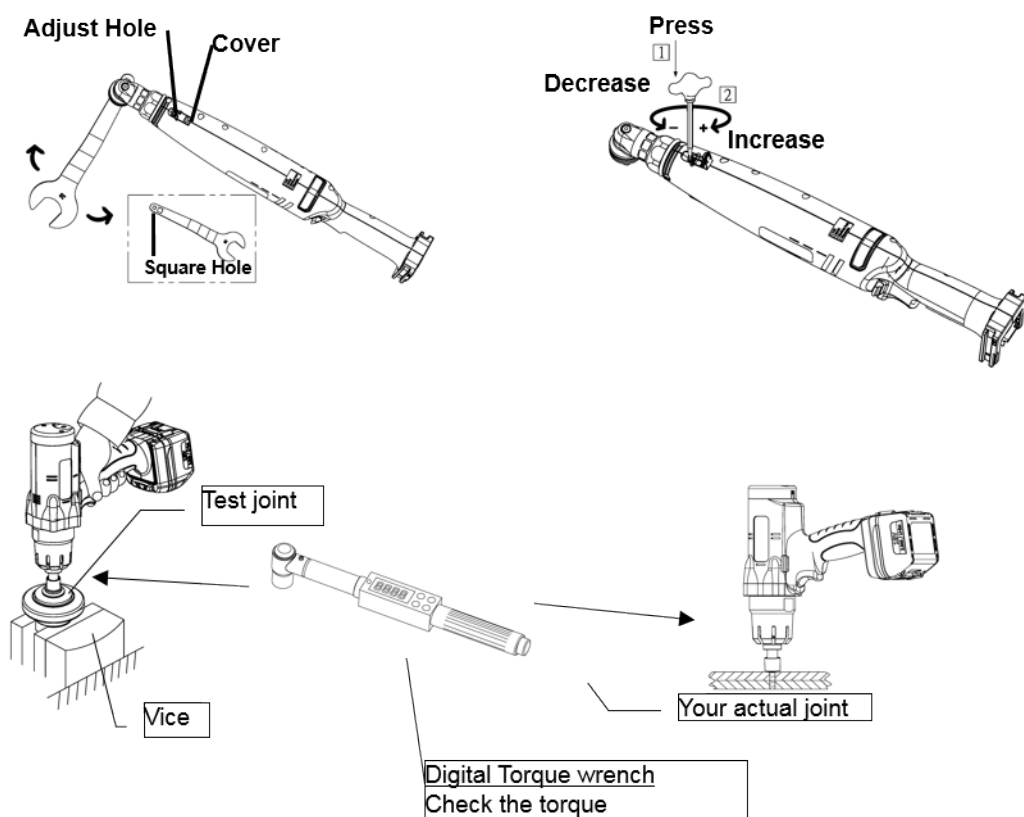
Ajuste del par

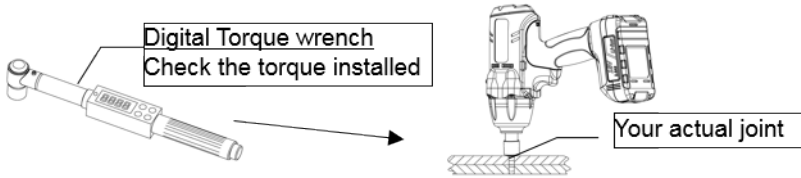
Quite la batería antes de realizar el ajuste

Modelo de pistola: abra la tapa. Introduzca la llave inglesa en el eje y gire el eje hasta que se vea el orificio de ajuste. Meta la llave inglesa en el orificio y gírela.

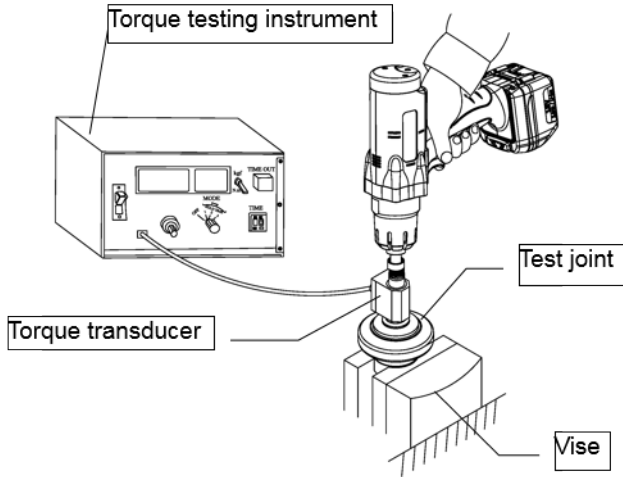
Modelo de ángulo: abra la tapa. Use una llave para girar el eje hasta que se vea el orificio de ajuste. Meta la llave inglesa en el orificio y gírela

Sentido de las agujas del reloj = aumente la salida del par; sentido contrario = reduzca la salida del par.

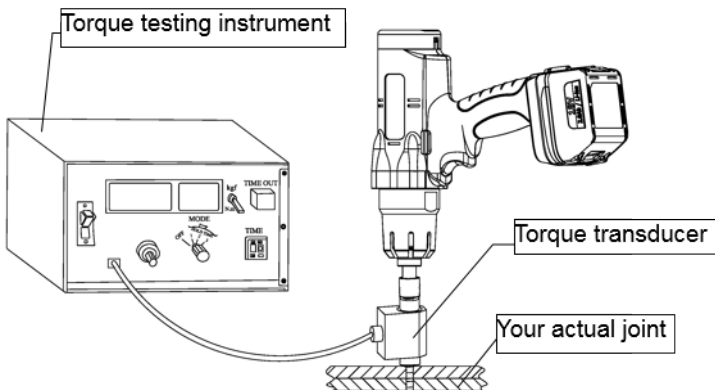




Método de prueba 2: medición dinámica con un transductor de par rotativo en una junta de prueba



Método de prueba 3: medición dinámica con un transductor de par rotativo en la aplicación real.



El indicador led y busca de la herramienta muestra el siguiente estado

Estado del indicador led y busca	Estado de la herramienta	Acción que realizar
Se enciende en rojo, amarillo y verde a la vez un segundo. Un pitido largo de un segundo.	El motor está encendido.	-
Se enciende en rojo un segundo. Un pitido largo de un segundo.	No se alcanzó el par preestablecido (NOK).	Hay que volver a apretar el tornillo.
	Se vuelve a apretar el tornillo después de apretarlo (NOK).	Hay que volver a apretar el tornillo.
Se enciende en verde.	Se alcanzó el par preestablecido y está bien apretada.	-

Parpadea en amarillo cinco veces. Un pitido corto.	Ci La batería se agota.	Cambie la batería por una que esté completamente cargada.
Se enciende en amarillo cinco segundos. Un pitido largo de cinco segundos.	La batería está agotada; la herramienta se para de inmediato.	Cambie la batería por una que esté completamente cargada.
Se enciende en azul.	La herramienta está en funcionamiento inverso.	-
Parpadea en rojo dos veces.	El motor está demasiado caliente.	Quite la batería y deje enfriar la herramienta y vuelva a acoplar la batería. La herramienta puede volver a funcionar correctamente.
Parpadea en rojo tres veces.	El motor ha fallado.	Envíela al centro de mantenimiento.
Parpadea en rojo cuatro veces.	Ha fallado el cable de conexión.	Envíela al centro de mantenimiento.

Rotación izquierda-derecha:

Para rotación a la izquierda: pulse el botón F/R, piloto azul > la herramienta está en rotación a la izquierda. Pulse el botón F/R de nuevo para rotación a la derecha.

Cambiar automáticamente de rotación a la izquierda a rotación a la derecha: pulse el botón F/R 5 segundos hasta que el led azul parpadee una vez; la herramienta girará un ciclo a la izquierda y, después de detenerse, cambiará automáticamente a rotación a la derecha. Desactivar: vuelva a pulsar el botón F/R 5 segundos hasta que el led azul parpadee una vez.

Modelo de ángulo configuración de RPM:

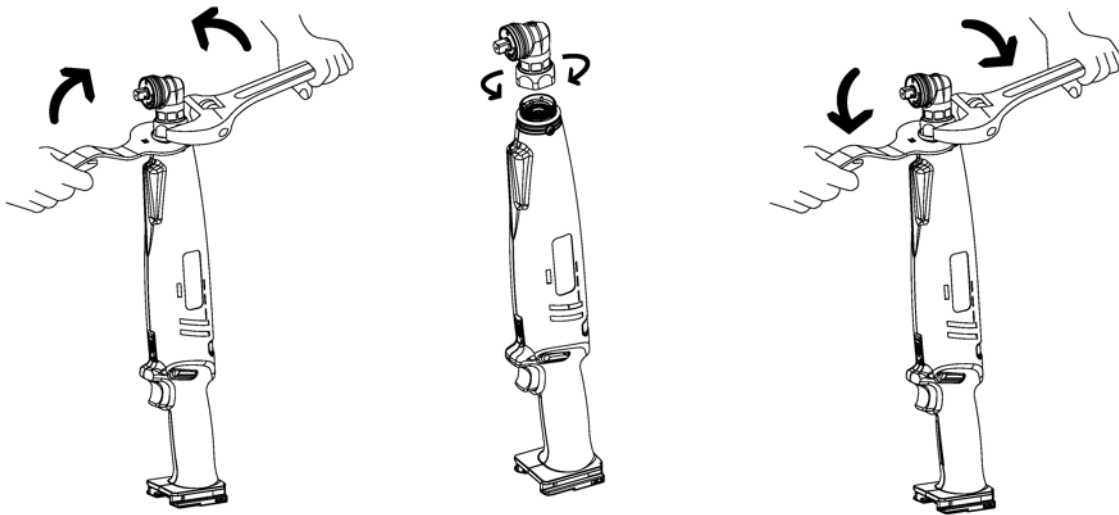
Con el «Programador», se pueden ajustar las rpm del motor, incluso el RRI-BA35S3; consulte el manual del Programador.

Ajuste de posición del ángulo:

Afloje la tuerca de la cabeza angular con 2 llaves.

El cabezal angular tiene 8 posiciones. Monte el cabezal angular en la posición solicitada y coloque los tornillos de posición.

Apriete la tuerca de la cabeza angular con 2 llaves.



Mantenimiento:

Comprobar la herramienta regularmente por pérdida de tuercas/ tornillos o piezas.

En caso de pérdida de potencia: llevar la herramienta a reparar.

Tan solo ingenieros entrenados y cualificados pueden ajustar o reparar la herramienta.

En caso de eliminación de la herramienta, seguir la normativa local sobre la posibilidad de reciclaje. No tirar a la basura normal.

The tool should be maintained regularly to minimize the noise emission and occurring vibration.

Uso previsto

No usar nunca la herramienta de un modo distinto al que está diseñado tal como se explica en este manual.

Los daños consecuentes de no seguir este manual, o causados por el uso incorrecto o reparaciones incorrectas, no serán cubiertos por nuestra garantía y no tendremos responsabilidad por ello. Nos reservamos el derecho a mejoras técnicas sin notificación previa.

Esta herramienta ha sido diseñada para procesos de apriete o atornillado, si se usa de otro modo debe evaluarse el riesgo por el usuario/ empleado.

Garantía

El período de garantía desde la fecha de compra es como sigue:

- 12 meses en Yolota, Toku y Red Rooster herramientas;
- 3 meses en piezas de recambio de herramientas, las cuales serán reparadas por nosotros.

La garantía cubre materiales o errores de fabricación del fabricante, los cuales están claramente definidos. La sustitución de piezas o reparación de un servicio oficial Yolota/ Red Rooster es gratuita, cuando la herramienta está en garantía. Los portes son a cuenta del comprador. Los daños atribuidos a un uso normal, sobrecarga o uso incorrecto están excluidos de la garantía. ¡Siempre consulte este manual! La sustitución de herramientas como consecuencia de reclamaciones de garantía no forma parte de los acuerdos de garantía.

También las reclamaciones por pérdida de producción y/ u otros daños quedan excluidos de esta garantía. Las reparaciones bajo garantía pueden ser consideradas solamente, cuando la herramienta está en estado original y si está acompañada por una copia de la factura de compra. Las reclamaciones de garantía han de hacerse a través del distribuidor que haya suministrado la herramienta concerniente.

Declaración de conformidad

CE Declaración de conformidad

Marca: RedRoosterIndustrial

Producto: Cordless Shut-Off Angle Wrenches

Tipe: RRI-BA30S3

Capacidad: 8 - 30

No. de serie de: 2018.12006E

Nosotros, RAMI YOKOTA B.V. , declaramos que este producto es conforme a la Directiva de 2006/42/EU, 2014/30/EU, 2011/65/EU, 2015/863/EU II EN 62841-1 :2015/A11:2022, EN 62841-202 :2014, EN IEC 55014-1 :2021, EN IEC 55014-2 :2021, EN IEC 6300-0 :2018

El expediente técnico está disponible en Rami Yokota BV:

RAMI YOKOTA BV

De Ruyterkade 120

1011 AB Amsterdam

THE NETHERLANDS

Fecha: 31-03-2026

Lugar: Amsterdam

Firma:



N. Nauta

Gerente RAMI YOKOTA BV

www.rami-yokota.com

RAMI YOKOTA BV | DE RUYTERKADE 120 | 1011 AB AMSTERDAM | THE NETHERLANDS
Tel. +31-(0)20-5318800 E-mail info@rami-yokota.com www.rami-yokota.com

