



RRI-BA70S3

Manual

*DA*

[www.rami-yokota.com](http://www.rami-yokota.com)



## Tekniske specifikationer

Brand	RedRoosterIndustrial
Square Drive	3/8"
Bolt capacity (mm)	8 - 12
RPM	160
Torque (Nm)	30 - 70
Weight w/o battery (kg)	2,5
mm A	535
mm B	50
Battery voltage (Volt)	18
Battery type Li-ion....(Ah)	2,5 - 5,0
Safety standard	2014/30/EU, 2011/65/EU, 2015/863/EU II EN 62841-1 :2015/A11:2022, EN 62841-202 :2014, EN IEC 55014-1 :2021, EN IEC 55014-2 :2021, EN IEC 6300-0 :2018
Formal Capacity	20 - 70
Formal Serie From	2016.12001C
Vibration standard	EN ISO 28927-2
Vibration value (m/s <sup>2</sup> )	18
Vibration uncertainty (m/s <sup>2</sup> )	1,5
Sound standard	ISO 15744
Sound pressure (dB(A))	69,2
Sound uncertainty (dB(A))	3
Product Group	Cordless Shut-Off Angle Wrenches
Sales Group	010
UNSPSC number	27112720
Eclass number	21052190
EAN	8717981337514

## Før ibrugtagning

Læs og forstå indholdet af denne manual før installation, igangsætning, reparation, vedligeholdelse, skiftning af tilbehør - af dette værktøj.

Kun kvalificerede og øvede operatører må installere, indstille eller benytte dette værktøj.

# Opladning

## af batteriet

Skub batteriet i opladeren; dette skal gå let og jævnt. Ellers er batteriet og opladeren ikke justeret korrekt eller batteriet / opladerens riller er beskadiget. Kontrollér i dette tilfælde batteriet og opladeren kontrolleres, og udskift den beskadigede del. Kan ikke repareres



Lad opladeren afkøle, hvis du skal oplade flere end to batteripakker efter hinanden.

Stik ikke fingrene/neglene i kontakthullet, når du holder opladeren eller i andre situationer.

Anbring opladeren på et relativt køligt og godt ventileret sted.

Plug charger into the AC outlet. CAUTION: Ensure that the power source to be utilized conforms to the power requirement specified on the product nameplate.

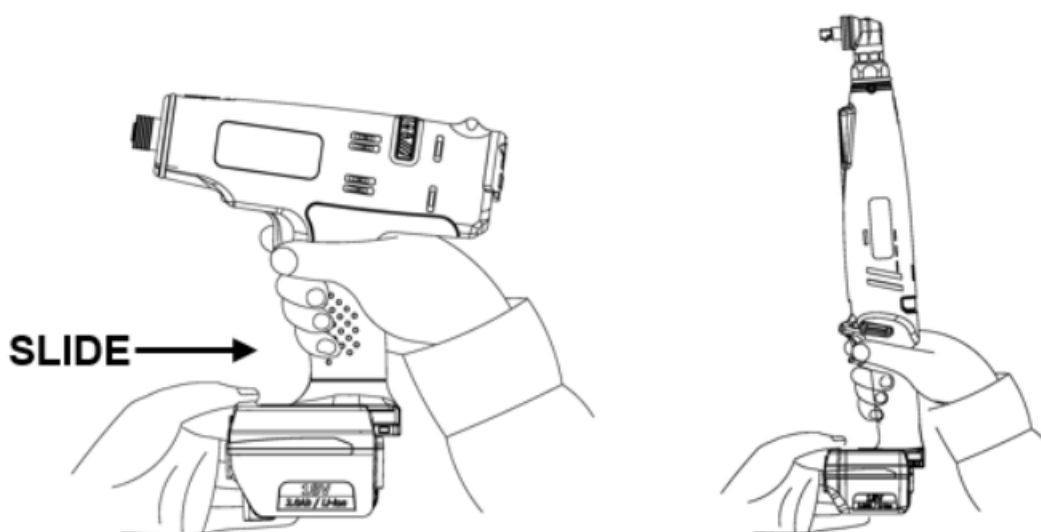
Kontakt en autoriseret forhandler, hvis strømlampen (rød) ikke lyser med det samme eller slukkes, efter at opladeren er tilsluttet.

Under opladningen begynder opladelampen (grøn) at blinke. Når opladningen er fuldført, sikrer en integreret elektronisk kontakt, at der ikke opstår overopladning.

Opladningen starter ikke, hvis batteripakken er varm. F.eks. umiddelbart efter intensiv brug. Den gule standby-lampe blinker, indtil batteriet er afkølet.

Når batteriet er fuldt opladet, lyser den grønne lampe for at indikere at drypladning er aktiveret.

Montering af batteriet



Fjernelse af batteriet



## Indikator for batteriladelampe

		<b>Red Lamp</b> Charger is plugged into the AC outlet. Ready to charge.
		<b>Yellow Flashing</b> (1) When the temperature of the battery is too low (<math><0^{\circ}\text{C}</math>(<math><32^{\circ}\text{F}</math>)), it is in a trickle charge mode until the temperature of the battery goes up to over <math&gt;0^{\circ}\text{c}&lt; (if="" 70="" after="" an="" and="" authorized="" automatically="" change="" changes="" charge.="" consult="" dealer.)<br="" flashing="" from="" green="" lamp="" lit,="" math&gt;(&lt;math&gt;&lt;32^{\circ}\text{f}&lt;="" math&gt;).="" minutes,="" start="" the="" to="" will="" yellow=""></math&gt;0^{\circ}\text{c}&lt;> (2) When the temperature of the battery is too high (>math>40^{\circ}\text{C}</math>(<math>104^{\circ}\text{F}</math>)), it is in a trickle charge mode until the temperature of the battery drops to under <math&gt;40^{\circ}\text{c}&lt; (if="" 70="" after="" an="" and="" authorized="" automatically="" change="" changes="" charge.="" consult="" dealer.)<br="" flashing="" from="" green="" lamp="" lit,="" math&gt;(&lt;math&gt;104^{\circ}\text{f}&lt;="" math&gt;).="" minutes,="" start="" the="" to="" will="" yellow=""></math&gt;40^{\circ}\text{c}&lt;> (3) When the voltage of the battery is too low (below 14.4 voltage), it is in a trickle charge mode until the voltage of the battery reaches to the standard value. The lamp will change from the Yellow Flashing to Green Flashing automatically and start to charge. (If after 20 minutes, the lamp changes from yellow flashing to yellow lit, consult an authorized dealer.)
		<b>Yellow Lamp</b> The battery and the charger are not connected. If the yellow lit still on after trying re-attach the battery, consult an authorized dealer.
		<b>Green Flashing</b> Now start charging
		<b>Green Flashing</b> Battery is approximately 50% charged.
		<b>Green Flashing</b> Battery is approximately 80% charged.
		<b>Green Lamp</b> Charging is complete. (Fully charged.)

## Ignorer ikke sikkerhedsforanstaltningerne!

### Sikkerhed

Lad være med overhovedet at ændre dette værktøj; det kan medføre fare for operatøren.

Vær sikker på at denne manual er tilgængelig til enhver tid for enhver relevant person; hvis manualen skulle blive væk, så bed din forhandler om et nyt eksemplar.

Risiko for eksplosion eller brand: Vær sikker på at genererede gnister og/eller forøget temperatur på emnet ikke kan foranledige nogen eksplosion eller brandantændelse.

Vær sikker på at der ikke kan genereres afslag under brug af værktøjet; dette kan være farligt og kan forårsage skader.

Vær sikker på at emnet er sikkert fastspændt.

Vær sikker på at det indsatte værktøj eller tilbehør er korrekt monteret; hvis ikke, kan det forårsage afslag med høj hastighed.

Vær sikker på at der ikke kan opstå nogen farlige situationer for andre personer på arbejdsområdet.

Bær altid sikkerhedsbriller ved brug af værktøjet. Graden af beskyttelse skal være i relation til risikoen ved operationen.

Roterende, monteret tilbehør kan let blive indviklet i gummibelagte eller metalforstærkede handsker. Bær passende handsker!

Hold fingrene væk fra det indsatte værktøj eller tilbehør.

Hold aldrig på drivaksel, muffe, bit, indsat/monteret værktøj/tilbehør med dine hænder under rotation.

For slag- og impuls skrueøgler: Brug kun slagtoppe, se vores "Action Katalog".

Det anbefales at bruge sikkerhedsarbejdshandsker.

Brug høreværn efter instruktion fra din arbejdsgiver eller som krævet af erhvervsmæssige syge- og sikkerhedsbetingelser.

Der skal tages fornuftige foranstaltninger for at holde lydniveauet så lavt som muligt.

Tjek altid om det monterede værktøj eller tilbehør ikke er beskadiget. Brud og flyvende fragmenter kan forårsage skader.

Hold roterende dele væk fra kroppen.

Hvis du har langt hår, så bær håret, ellers kan det sidde fast og forårsage skader.

Bær aldrig løst tøj, men passende tøj, ellers kan det sidde fast og forårsage skader.

Benyt kun tilbehør til dette værktøj, som er designet til værktøjet af fabrikanten.

Forvis dig selv om, at der ikke er andre personer i arbejdszonen eller i farezonen.

Man skal være 18 år for at måtte arbejde med dette værktøj.

Det er ikke meningen, at dette værktøj skal bruges på potentielt risikable områder, og det er ikke isoleret godt nok til at være i kontakt med elektrisk kraft.

For at føle sig godt tilpas på arbejdspladsen skal man bære passende beklædning.

Bær sikkerhedshjelm ved arbejde over hovedhøjde.

En følge af processen kan være, at emnet - indsat/monteret værktøj/tilbehør - bliver varmt grundet brændende skader; vær opmærksom på dette.

Never let the tool run free in the air: the accessory may come loose and become a projectile causing danger or injury

Only use accessories that are in good condition, worn accessories can be dangerous and cause injuries.

Only trained and qualified operators should use the tool.

Never use a damaged tool.

Tools shall be inspected periodically to verify that the ratings and markings required by the applicable part of the ISO 11148 series are legibly marked on the tool. If not the user/employer shall obtain replacement labels from the dealer or manufacturer.

Use only tight fitting gloves, loose gloves can be trapped or entangled causing injuries.

Use the specified gloves for the application that protects against: heat, cold, entanglement, cutting, impacting

Do not wear any shawls jewelry etc that can be trapped or entangled causing injuries.

In case of power loss, release the trigger immediate.

Make the possible countermeasures to minimize noise emission: if possible, use silence materials on the workpiece or walls around the work station.

A risk assessment related to the noise emission at the work station on the work piece has to be made to determine the correct ear protection according to health and safety regulation.

A risk assessment related to the vibration exposure to determine the maximum working hours per day for the operator. Vibration can cause damage to blood vessels and nerves (white finger disease). Hold the tool with light but safe grip, higher grip force can increase vibration effects.

## Batterisikkerhed

Demontér eller modificér ikke batteripakken eller batteriopladeren. Det kan føre til varmeudvikling, brand, elektrisk stød eller personskade.

Kast ikke batteripakken i ild og opvarm ikke batteripakken, fordi den ellers kan sprække eller der frigøres farlige stoffer.

Slå ikke søm i batteripakken eller batteriopladeren, og udsæt dem ikke for stød fra f.eks. fald. Det kan medføre varmeudvikling, brand, elektrisk stød og/eller personskade.

Kortslut ikke polerne på batteripakken.

Undlad at bære eller opbevare batteripakken med metalgenstande som f.eks. søm. Det kan føre til røgudvikling, antændelse eller brud.

Hvis batteripakken bliver varm under brug, skal du stoppe med at bruge den med det samme og kontakte forhandleren eller salgsagenten.

Hvis batteripakken lækker, skal du undgå kontakt med væsken, stoppe med at bruge den og kontakte forhandleren eller salgsagenten.

Oplad batteripakken på godt ventileret sted. Tildæk ikke ventilationsåbningerne på batteripakken og batteriopladeren under opladning. Hvis du gør det, kan det føre til sprækker eller brand.

Oplad ikke batteripakken ved temperaturer under 0°C eller over 40°C . Hvis du gør det, kan det føre til sprækker eller brand.

Batteripakken må ikke opbevares på et sted, hvor temperaturen er højere end 50°C. Det kan medføre forringelse af batteripakken og forårsage røgudvikling eller brand.

Fastgør en kappe, som forebygger kortslutning, når batteripakken er fjernet fra værktøjet eller batteriopladeren eller når værktøjet ikke er i brug. Hvis du undlader det, kan det føre til kortslutning af polerne på batteripakken og brand.

Udsæt ikke batteripakken for fugt eller regn. Kortslutning af batteriet kan forårsage en stor strømmængde, overophedning, risiko for brandsår samt et sammenbrud.

Kast ikke brugte batteripakker i husholdningsaffaldet, ild eller vand. Batteripakker skal indsamles, genbruges eller bortskaffes på en miljøvenlig måde.

Hvis elektrolytten i batteriet kommer i øjnene, må du ikke berøre øjnene, men øjnene skal skylles med rigeligt vand og søg læge. Hvis dette undlades, kan det føre til nedsat syn.

Hvis elektrolytten fra batteriet kommer i kontakt med kropsdele eller tøj, skal du skylle med rigeligt rent vand og søge læge. Hvis dette undlades, kan det føre til betændelse af huden eller personskade.

Hvis værktøjet ikke skal bruges i længere tid, skal batteripakken oplades helt inden opbevaring. Selv under opbevaring skal batteripakken oplades helt mindst én gang i løbet af et halvt år efter sidste opladning. Ellers kan for stor afladning af batteripakken forhindre, at den kan oplades.

## Elektrisk sikkerhed

Dette produkt er kun beregnet til indendørs brug. Det må ikke bruges i regnvejr eller på et fugtigt eller vådt sted. Desuden må det aldrig bruges på et sted, hvor der er risiko for antændelse og eksplosion eller i andre farlige situationer.

Bær ikke produktet på strømledningen. Træk ikke i ledningen for at fjerne stikket fra stikkontakten.

Undgå skade på ledningen på grund af træk, forkludring eller for stor belastning. Hvis kablet er beskadiget, skal det udskiftes omgående.

Undgå at strømledningen bliver klemt i den genstand, som skal strammes eller værktøjets omkringliggende område, og undgå kontakt med roterende dele. Strømledningen kan blive beskadiget, hvilket kan føre til ulykker.

Brug batteriopladeren med nominel forsyningspænding (AC 100-240 V).

Brug ikke jævnstrømsforsyning, motorgenerator eller strømtransformator.

Opbevares væk fra kilder, som genererer meget elektromagnetisk støj, som f.eks. svejsning eller jævnstrøms børstemotorer.

Brug kun den medfølgende strømledning. Brug af andre strømledninger kan forårsage funktionsfejl, varmeudvikling eller brand.

Sørg for at strømstikket er sluttet forsvarligt til stikkontakten. Hvis dette undlades, kan det føre til elektrisk stød eller brand på grund af varmeudvikling.

Kobl produktet fra stikkontakten, hvis det ikke bruges. Støv eller lignende, som befinder sig på stikket eller stikkontakten, skal tørres med en tør klud. Hvis dette undlades, kan det føre til elektrisk stød eller brand.

Slut eller kobl ikke strømstikket til/fra stikkontakten med våde hænder, fordi det kan resultere i elektrisk stød.

Batteriet må aldrig demonteres eller ændres.

Never disassemble or modify the charger.

## Tilbehør

Brug kun tilbehør og hjælpemidler, som er designet til brug med dette værktøj

Udvælg de(t) bedst tilgængelige indsatte/monterede tilbehør/hjælpemidler for at opnå den lavest mulige grad af vibration. Udskift disse i tilfælde af, at støjniveauet og/eller vibrationen tiltager.

Anvend ikke slidte eller dårlige montageslagtoppe eller forlængere, da dette sandsynligvis vil gøre, at støj og vibration tiltager.

Vær sikker på at det indsatte/monterede værktøj/tilbehør holdes ordentligt i holderen, og vær sikker på, at holderen er i god stand. Brug aldrig værktøjet uden holder, da dette kunne forårsage afslag ved høj hastighed.

Only use impact rated sockets when using impact or impulse wrenches.

## Anvendelse af værktøjet

Før ibrugtagning af værktøjet så vær sikker på, at du er fortrolig med arbejdspladsen og det omgivende areal.

Ret dig altid efter sikkerhedsforholdsreglerne for det arbejdsområde, som du arbejder i.

Hold altid fast i værktøjet med to hænder.

Under arbejde med værktøjet kan operatøren blive udsat for farer såsom krusning, stød, varme, vibration, hug, slid etc.; bær derfor passende handsker.

Enhver person, som håndterer værktøjet, skal være i stand til at håndtere værktøjets størrelse, vægt og kraft.

Vær altid forberedt på normale/unormale bevægelser/kræfter, som genereres af værktøjet.

Hold kroppen i balance; placer dine fødder forsvarligt og sikkert.

Pas på reaktionskraften, når værktøjet (pludselig) går i stå.

Når man benytter et kraftværktøj, kan man opleve ubehag i sine hænder, arme, skuldre, nakke og andre dele af kroppen.

Hvis man får symptomer såsom vedvarende eller periodisk ubehag, pine, hjertebanken, smerte, prikken, følelseløshed, brændende fornemmelse eller stivhed, så lad være med at ignorere disse advarsler.

Check if the direction of rotation is in the required direction.

Adjust the torque according the requirements for the application, see below paragraph: Adjustments.

Place the tool with the accessory on the bolt/nut screw.

Pull the trigger to start the tool and release the trigger to stop the tool.

Do not overtighten the bolt/nut/screw, a broken part can become a projectile causing danger or injury.

When loosening the bolt/nut/screw may become a projectile causing danger or injury.

Operator should change posture regularly to avoid discomfort and fatigue.

Use hear protection according to employer, health and safety regulations.

## Justering af drejningsmoment

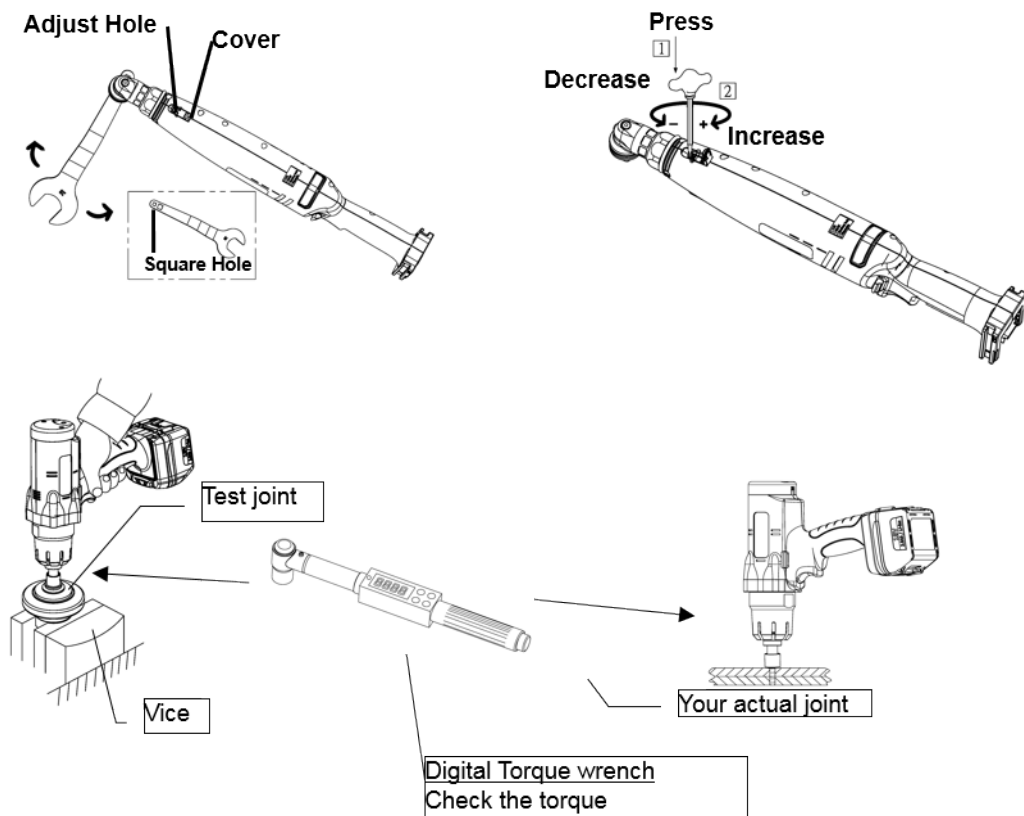
Justering af drejningsmoment

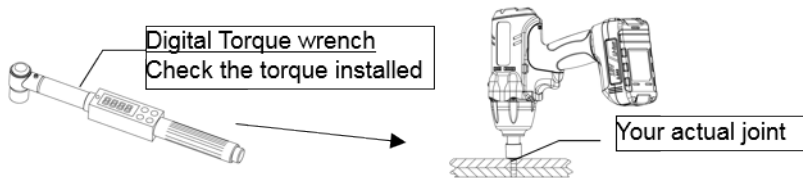
Tag batteriet ud før justering.

Pistolmodel: Åbn låget. Sæt justeringsnøglen i skaftet, og drej akslen, indtil justeringshullet er synligt. Skub justeringsnøglen i hullet, og drej justeringsnøglen.

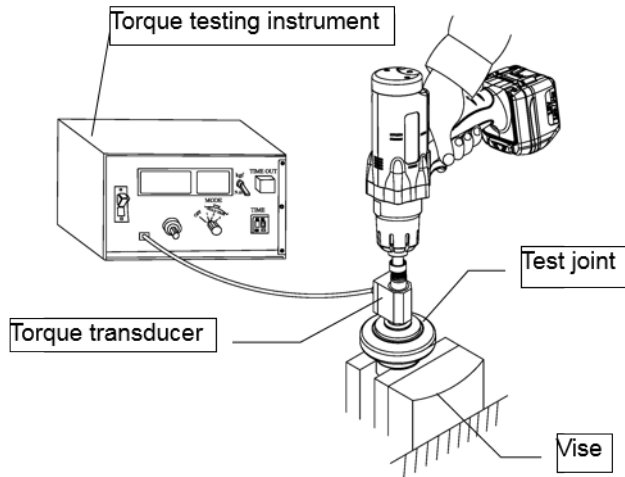
Vinkelmodel: Åbn låget. Brug en nøgle til at dreje akslen, indtil justeringshullet er synligt. Skub justeringsnøglen i hullet, og drej justeringsnøglen.

Med uret = øge drejningsmoment, mod uret = formindske drejningsmoment.

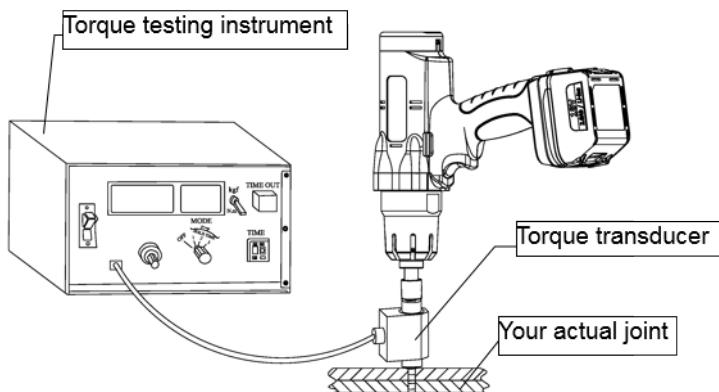




Testmetode 2: dynamisk måling med en drejelig momenttransducer på en testforbindelse.



Testmetode 3: dynamisk måling med en drejelig momenttransducer på en faktisk anvendelse.



### LED indikator og lydsignal på værktøjet viser følgende status:

LED-indikatorens status og lydsignal	Status for værktøj	Nødvendig handling
Rødt, gult og grønt lyser samtidig i ét sekund. Et langt bip i et sekund.	Motoren er tændt.	-
Rødt lyser et sekund. Et langt bip i et sekund.	Det forhånds-indstillede moment er ikke nået (NOK). Skruen strammes igen efter fastspænding (NOK).	Skruesamlingen skal udføres igen.
Grønt lyser.	Det forhånds-indstillede moment er nået og stramningen er o.k.	-

Blinker gult fem gange. em korte bip.	F Batterikapaciteten bliver lav.	Udskift batteriet med et fuldt opladet batteri.
Gult lyser i fem sekunder. Et langt bip i fem sekunder.	Batteristrømmen er ved at være brugt op, værktøjet stopper øjeblikkeligt.	Udskift batteriet med et fuldt opladet batteri.
Blåt lyser.	Værktøjet roterer i omvendt retning.	- Tag batteriet ud og lad værktøjet køle af, og monter derefter batteriet igen. Værktøjet virker igen som det skal.
Rødt blinker to gange.	Motoren er for varm.	Send den til servicecenteret.
Rødt blinker tre gange.	Motoren er defekt.	Send den til servicecenteret.
Rødt blinker fire gange.	Tilkoblingsledningen er defekt.	Send den til servicecenteret.

#### **Left – Right rotation:**

#### **Venstre – højre rotation:**

Automatisk skift tilbage fra venstre til højre rotation: Tryk på F/R-knappen i 5 sekunder, indtil den blå LED blinker én gang; nu roterer værktøjet én cyklus mod venstre og efter at have stoppet, skifter værktøjet automatisk til højre rotation. Deaktivering: Tryk på F/R-knappen igen i 5 sekunder, indtil den blå LED blinker én gang.

#### **Indstilling af omdrejningstal - vinkelmodel**

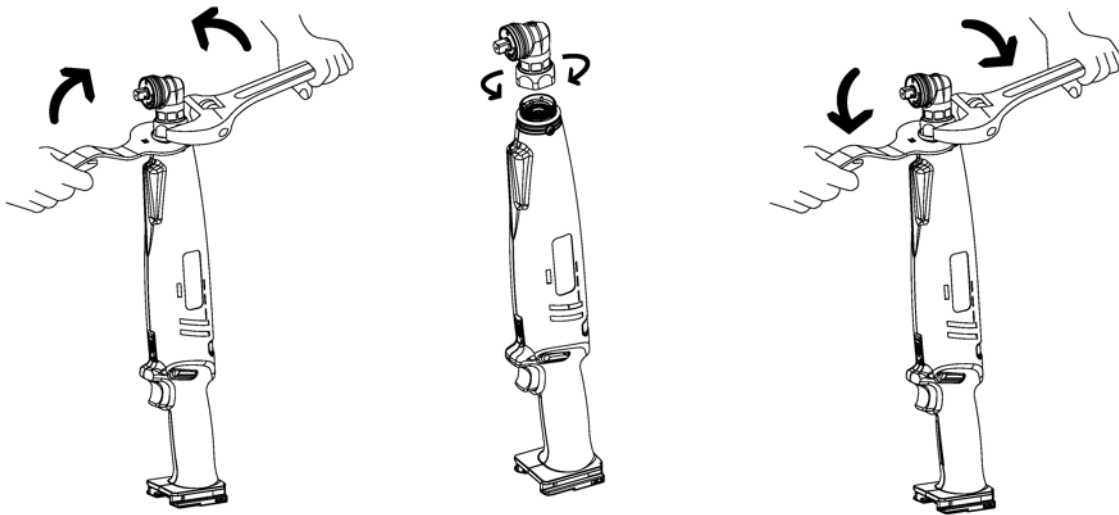
Motorens omdrejningstal kan indstilles ved hjælp af "Programmereren", til og med RRI-BA35S3, se vejledningen til programmerer.

#### **Justering af vinkelposition:**

Løsn møtrikken på vinkelhovedet ved brug 2 skruenøgler.

Vinkelhovedet har 8 positioner. Montér vinkelhovedet i den ønskede position, og kontrollér, at holdestifterne er på plads.

Fastspænd møtrikken på vinkelhovedet ved hjælp af 2 skruenøgler.



## Vedligeholdelse

Tjek værktøjet regelmæssigt for løse bolte/skruer eller andre dele.

I tilfælde af krafttab så få værktøjet repareret/serviceret.

Kun øvede og kvalificerede maskinarbejdere må justere eller reparere værktøjet.

Hvis værktøjet skal kasseres, så følg lokale regulativer, for at så meget som muligt kan blive genanvendt. Kast det ikke i normale affaldsbeholdere.

The tool should be maintained regularly to minimize the noise emission and occurring vibration.

## Påtænkt brug

Brug aldrig værktøjet anderledes, end på den måde, som det er designet til, eller forklaret i manualen!

Skader, som er en konsekvens af, ikke at følge denne manual, eller som skyldes ukorrekt brug eller ukorrekt reparation, vil aldrig blive dækket af vores garanti, og vi vil ikke være ansvarlige for dem. Vi forbeholder os ret til tekniske forbedringer uden forudgående bekendtgørelse.

Dette værktøj er designet til spændeprocesser på gevindfastgørelser. Hvis det bruges anderledes, skal der foretages en risikovurdering af arbejdsgiver/bruger.

## Garanti

Garantiperioden fra indkøbsdato er, som følger:

- 12 måneder på Yokota, Toku og Red Rooster Værktøj
- 3 måneder på reservedelsværktøjer, som er blevet repareret hos os

Garantien dækker materiale- eller konstruktionsfejl fra fabrikantens side, som kan defineres helt klart. Udskiftning af dele eller reparation, foretaget af et officielt Yokota/Red Rooster serviceværksted er gratis, hvis værktøjer er dækket af garanti. Fragt eller porto er på købers regning. Skade, som kan tilskrives et normalt slid, overbelastning eller ukorrekt brug er ikke dækket af garantien. Rådfør dig altid med manualen! Udskiftning af værktøjer som en konsekvens af garantireklamationer er ikke med i garantiordningen.

Også reklamationer over produktionstab og/eller andre skader er udenfor denne garanti. Reparationer under garantien kan kun tages i betragtning, hvis værktøjet er i original stand, og hvis en kopi af indkøbsfakturaen følger med. Garantireklamationer skal foretages via den forhandler, som har leveret det pågældende værktøj.

# Overensstemmelseserklæring

**CE** Overensstemmelseserklæring

Maerk: RedRoosterIndustrial

Produkt: Cordless Shut-Off Angle Wrenches

Type: RRI-BA70S3

Kapacitans: 20 - 70

Serienummer fra: 2016.12001C

Vi, RAMI YOKOTA BV, erklærer, at dette produkt herved, er fremstillet i overensstemmelse 2006/42/EU, 2014/30/EU, 2011/65/EU, 2015/863/EU II EN 62841-1 :2015/A11:2022, EN 62841-202 :2014, EN IEC 55014-1 :2021, EN IEC 55014-2 :2021, EN IEC 6300-0 :2018

den tekniske dokumentation er tilgængelig på Rami Yokota BV:

RAMI YOKOTA BV

De Ruyterkade 120

1011 AB Amsterdam

THE NETHERLANDS

Dato: 31-03-2026

Sted: Amsterdam

Signature:



N. Nauta

Managing Director RAMI YOKOTA BV

[www.rami-yokota.com](http://www.rami-yokota.com)

---

RAMI YOKOTA BV | DE RUYTERKADE 120 | 1011 AB AMSTERDAM | THE NETHERLANDS  
Tel. +31-(0)20-5318800 E-mail [info@rami-yokota.com](mailto:info@rami-yokota.com) [www.rami-yokota.com](http://www.rami-yokota.com)

---

