



RRI-BCA16S3

Manual

EL

www.rami-yokota.com



Τεχνικά Χαρακτηριστικά

Brand	RedRoosterIndustrial
Square Drive	3/8"
Bolt capacity (mm)	6
RPM	120 - 600
Torque (Nm)	5 - 16
Weight w/o battery (kg)	1,68
mm A	438,9
mm B	38
Battery voltage (Volt)	18
Battery type Li-ion....(Ah)	2,5 / 5,0
Safety standard	2014/30/EU, 2011/65/EU, 2015/863/EU II EN 62841-1 :2015/A11:2022, EN 62841-202 :2014, EN IEC 55014-1 :2021, EN IEC 55014-2 :2021, EN IEC 6300-0 :2018
Product Group	Cordless Transducerized Angle Wrenches
Sales Group	019
UNSPSC number	27112720
Eclass number	21052190
EAN	8717981418701

Πριν από την χρήση

Διαβάστε και κατανοήστε το περιεχόμενο αυτού του εγχειρίδιου πριν από την εγκατάσταση, λειτουργία, επισκευή, συντήρηση, αλλαγή περιφερειακών για αυτό το εργαλείο.

Μόνο εκπαιδευμένο προσωπικό πρέπει να συνδέει, ρυθμίζει και χρησιμοποιεί το εργαλείο.

Charging the battery

Slide the battery in the charger, this should go smoothly otherwise the alignment isn't correct or the battery / charger grooves are damaged. In that case check the battery and charger and replace the damaged item, do not repair.



Cool down the charger when charging more than two battery packs consecutively.

Do not insert your fingers/ nails into contact hole, when holding charger or any other occasions.

Place charger in a relatively cool and well-ventilated area.

Plug charger into the AC outlet. CAUTION: Ensure that the power source to be utilized conforms to the power requirement specified on the product nameplate.

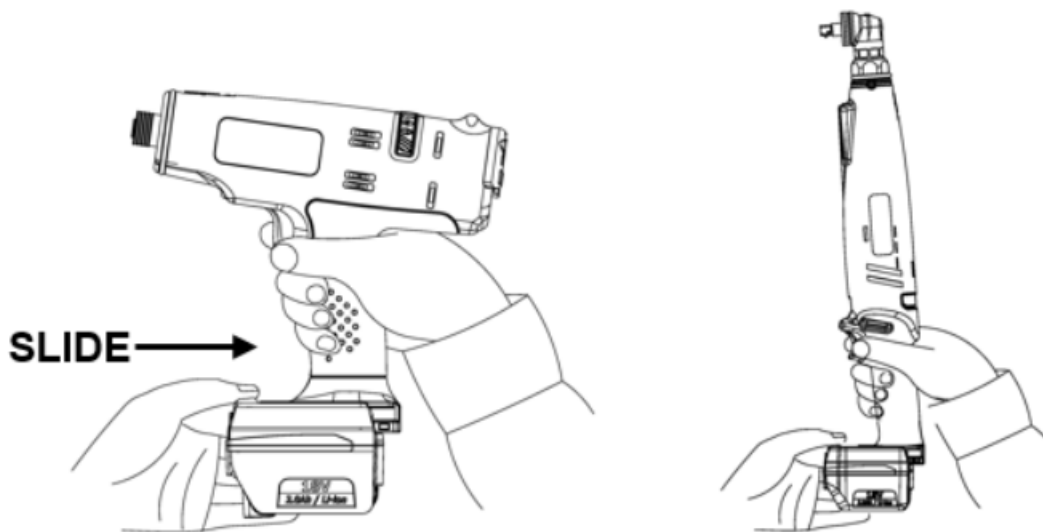
If the power lamp (red) does not light immediately or goes out soon after the charger is plugged in, consult an authorized dealer.

During charging, the charging lamp (green) will start flashing. When charging is completed, an internal electronic switch will automatically be triggered to prevent overcharging.

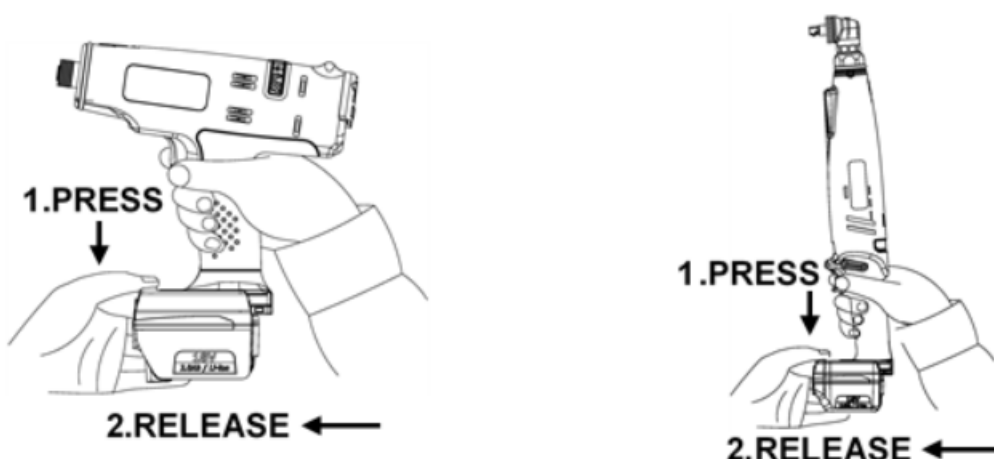
Charging will not start if the battery pack is warm. For example, immediately after heavy-duty operation. The yellow standby lamp will be flashing until the battery cools down.

Once the battery is fully charged, the green lamp will be lit to indicate the gone into a trickle charge mode.

Mounting the battery:



Removing the battery:



Battery charger Lamp Indication:

		Red Lamp Charger is plugged into the AC outlet. Ready to charge.
		Yellow Flashing (1) When the temperature of the battery is too low (<math><0^{\circ}\text{C}</math>(<math><32^{\circ}\text{F}</math>)), it is in a trickle charge mode until the temperature of the battery goes up to over <math>0^{\circ}\text{c}< (if="" 70="" after="" an="" and="" authorized="" automatically="" change="" changes="" charge.="" consult="" dealer.)<br="" flashing="" from="" green="" lamp="" lit,="" math>(<math><32^{\circ}\text{f}<="" math>).="" minutes,="" start="" the="" to="" will="" yellow=""></math>0^{\circ}\text{c}<> (2) When the temperature of the battery is too high (> <math>40^{\circ}\text{c}< (if="" 70="" <math>40^{\circ}\text{c}<="" a="" after="" an="" and="" authorized="" automatically="" battery="" change="" changes="" charge="" charge.="" consult="" dealer.)<br="" drops="" flashing="" from="" green="" in="" is="" it="" lamp="" lit,="" math>(<math>104^{\circ}\text{f}<="" math>)),="" math>).="" minutes,="" mode="" of="" start="" temperature="" the="" to="" trickle="" under="" until="" will="" yellow=""></math>40^{\circ}\text{c}<> (3) When the voltage of the battery is too low (below 14.4 voltage), it is in a trickle charge mode until the voltage of the battery reaches to the standard value. The lamp will change from the Yellow Flashing to Green Flashing automatically and start to charge. (If after 20 minutes, the lamp changes from yellow flashing to yellow lit, consult an authorized dealer.)
		Yellow Lamp The battery and the charger are not connected. If the yellow lit still on after trying re-attach the battery, consult an authorized dealer.
		Green Flashing Now start charging
		Green Flashing Battery is approximately 50% charged.
		Green Flashing Battery is approximately 80% charged.
		Green Lamp Charging is complete. (Fully charged.)

Please remove the battery from the tool at the end of the working day or before the weekend. The battery may be de-charge during longer period of times when mounted on the tool. This may cause a too deep de-charged battery and this may trouble re-charging the battery: See pont nr. (3) above.

Μην αγνοείτε τις οδηγίες ασφαλείας

ασφάλεια

Μην μετατρέπετε το εργαλείο με κανένα τρόπο, αυτό μπορεί να προκαλέσει κίνδυνο στον χρήστη.

Εξασφαλίστε ότι αυτό το εγχειρίδιο είναι προσβάλαμε ανά πάσα στιγμή από κάθε σχετικό πρόσωπο, σε περίπτωση απώλειας ζητήστε από τον διανομέα για ένα νέο αντίγραφο.

Κίνδυνος φωτιάς: σιγουρέψτε ότι σπίθες και/ή υψηλή θερμοκρασία του σημείου εργασίας δεν μπορεί να προκαλέσει έκρηξη ή να προκαλέσει φωτιά.

Εξασφαλίστε ότι κατά τη διάρκεια της λειτουργίας του εργαλείου δεν μπορούν να εκτοξευθούν κομμάτια υλικού που μπορεί να προκαλέσουν κίνδυνο ή τραυματισμό.

Εξασφαλίστε ότι το αντικείμενο εργασίας είναι σωστά στερεωμένο.

Εξασφαλίστε ότι οποιοδήποτε αναρτώμενο αξεσουάρ είναι σωστά τοποθετημένο στο εργαλείο, γιατί σε διαφορετική περίπτωση μπορεί να εκτοξευθεί και να προκαλέσει τραυματισμό.

Εξασφαλίστε ότι δεν μπορούν να εμφανιστούν επικίνδυνες συνθήκες για τρίτους στο χώρο εργασίας.

Πάντα να φοράτε γυαλιά ασφαλείας κατά τη διάρκεια λειτουργίας του εργαλείου. Ο βαθμός προστασίας θα πρέπει να είναι ανάλογος του ρίσκου της εργασίας.

Η περιστροφή τοποθετημένων εξαρτημάτων μπορεί εύκολα να μπλοκαριστεί από λαστιχένια ή επενδυμένα με μεταλλικές ίνες γάντια. Φορέστε κατάλληλα γάντια.

Κρατήστε τα δάχτυλα μακριά από τοποθετημένα εξαρτήματα.

Ποτέ μη κρατάτε τον άξονα κίνησης, καρυδάκι, μύτη, τοποθετημένο εργαλείο ή εξάρτημα με τα χέρια κατά τη διάρκεια περιστροφής του.

Η χρήση γαντιών εργασίας προτείνεται.

Η χρήση προστατευτικών για τα αυτιά προτείνεται σύμφωνα με τις οδηγίες του εργοδότη ή όπως απαιτούν οι κανονισμοί ασφαλείας.

Πάντα να ελέγχετε ότι το τοποθετημένο εξάρτημα δεν είναι κατεστραμμένο. Σπάσιμο και ιπτάμενα κομμάτια που εκτοξεύονται μπορούν να προκαλέσουν τραυματισμό.

Κρατήστε οποιοδήποτε περιστρεφόμενο εξάρτημα μακριά από το σώμα σας.

Εάν ο χρήστης έχει μακριά μαλλιά πρέπει να φοράει δεχτική για τα μαλλιά αλλιώς μπορεί αυτά να πιαστούν και να προκληθεί τραυματισμός.

Μη φοράτε χαλαρό ρουχισμό, πρέπει να φοράτε κατάλληλα ρούχα εργασίας αλλιώς μπορεί αυτά να παγιδευτούν ανάμεσα από κινούμενα μέρη και να προκληθεί τραυματισμός.

Να χρησιμοποιείτε εξαρτήματα για αυτό το εργαλείο μόνο εφόσον είναι σχεδιασμένα για αυτό το συγκεκριμένο εργαλείο από τον κατασκευαστή τους.

Σιγουρευτείτε ότι δεν υπάρχουν άλλοι άνθρωποι στη ζώνη εργασίας ή ζώνη κινδύνου.

Η προτεινόμενη ελάχιστη ηλικία για τη χρησιμοποίηση των εργαλείων είναι 18 ετών.

Κρατήστε το σημείο εργασίας καθαρό και οργανωμένο, μπορεί να σκοντάψετε και να πέσετε πάνω σε ένα λάστιχο στο πάτωμα. Γλιστερές επιφάνειες και αντικείμενα στο πάτωμα είναι μεγάλες αιτίες τραυματισμών.

Αυτό το εργαλείο δεν προορίζεται για χρήση σε περιοχές υψηλού κινδύνου και δεν είναι μονωμένο για να έρδει σε επαφή με ηλεκτρικό ρεύμα.

Να φοράτε τα απαραίτητα ρούχα ώστε να νιώθετε άνετα στον εργασιακό χώρο.

Προσοχή. Λόγω της διαδικασίας κάποιο σημείο εργασίας η αναρτώμενο εξάρτημα/εργαλείο μπορεί να ζεσταθεί και να προκαλέσει εγκαύματα.

Never let the tool run free in the air: the accessory may come loose and become a projectile causing danger or injury

Only use accessories that are in good condition, worn accessories can be dangerous and cause injuries.

Only trained and qualified operators should use the tool.

Never use a damaged tool.

Tools shall be inspected periodically to verify that the ratings and markings required by the applicable part of the ISO 11148 series are legibly marked on the tool. If not the user/employer shall obtain replacement labels from the dealer or manufacturer.

Use only tight fitting gloves, loose gloves can be trapped or entangled causing injuries.

Use the specified gloves for the application that protects against: heat, cold, entanglement, cutting, impacting

Do not wear any shawls jewelry etc that can be trapped or entangled causing injuries.

In case of power loss, release the trigger immediate.

Take care that hands can't be crushed between the tool and work piece, especially when unscrewing.

Make the possible countermeasures to minimize noise emission: if possible, use silence materials on the workpiece or walls around the work station.

A risk assessment related to the noise emission at the work station on the work piece has to be made to determine the correct ear protection according to health and safety regulation.

A risk assessment related to the vibration exposure to determine the maximum working hours per day for the operator. Vibration can cause damage to blood vanes and nerves (white finger disease). Hold the tool with light but safe grip, higher grip force can increase vibration effects.

Battery Safety

Do not disassemble or modify the battery pack and battery charger, doing so may result in heat generation, fire, electric shock, or injury.

Do not throw the battery pack into fire or heat it, doing so may result in rupture or release of hazardous substances.

Do not drive a nail or give an impact such as fall on the battery pack or battery charger. Doing so may result in heat generation, fire, electric shock, and/or injury.

Do not short-circuit the terminals of the battery pack.

Do not carry or store the battery pack with metal object such as nail. Doing so may result in smoking, ignition, or rupture.

If the battery pack gets hot during its use, stop using it immediately and contact your sales outlet or sales agent.

If the battery pack leaks, avoid contact with the substance, stop using it and contact your sales outlet or sales agent.

Charge the battery pack in well-ventilated place. While charging, do not cover the ventilation openings on the battery pack and battery charger with cloth. Doing so may result in rupture or fire.

Do not charge the battery pack at less than 0°C or more than 40°C. Doing so may result in rupture or fire.

Do not store the battery pack in a place reaching over 50°C. Doing so may cause deterioration of the battery pack and may result in smoke or fire.

Attach an anti-short-circuit cap after the battery pack is removed from the tool or the battery charger or when the tool is not used. Failure to do so may result in short-circuit of the terminals of the battery pack and fire.

Do not expose battery cartridge to water or rain. A battery short can cause large current flow, overheating, possibly burns and even a break-down.

Do not dispose of battery packs into household waste, fire or water. Battery packs should be collected, recycled or disposed of in an environmentally-friendly manner.

If the electrolyte of the battery gets in your eyes, do not pass your hand over your eyes, but flush them with plenty of clean water and seek medical attention. Failure to do so may result in loss of vision.

If the electrolyte of the battery comes in contact with body part or clothes, rinse with a plenty of clean water and seek medical attention. Failure to do so may result in dermal inflammation or injury.

If the tool is not used for long time, fully charge the battery pack before storage. Even during storage, fully charge the battery pack at least once every six months. Otherwise, over-discharge of the battery pack may prevent it from charging.

Electrical Safety

This product is for the indoor exclusive use. Do not use it in rain, in a damp place and a wet place. Moreover, never use it in a place with the fear of the ignition and the explosion, because those are hazardous situations.

Do not move by holding the power cord. Do not pull the cord to remove the plug from the socket-outlet.

Avoid damage of cord due to stepping, entangling, or unreasonable force, a damaged cable must be replaced immediately.

Avoid pinching of power cord in the object to be tightened or surrounding facility in the tool operation and avoid the contact with rotating parts. The power cord may be damaged and it may result in accidents.

Use the battery charger at rated supply voltage (AC 100-240 V).

Do not use DC power supply, engine generator, or power transformer.

Keep away from sources generating large electromagnetic noise, such as welder, DC brush motor.

Be sure to use the provided power supply cord. Use of other power supply cord may cause malfunction, heat generation, or fire.

Be sure to fully insert the power plug. Failure to do so may result in electric shock or fire due to heat generation.

If you do not use the product, unplug from the receptacle.

Wipe out dust or stain accumulated on the power plug or receptacle with a dry cloth. Failure to do so may result in electric shock or fire.

Do not insert or remove the power plug from the receptacle with wet hand. Doing so may result in electric shock.

Never disassemble or modify the charger.

Εξαρτήματα

Χρησιμοποιείτε εξαρτήματα και αναλώσιμα που είναι σχεδιασμένα για χρήση με αυτό το εργαλείο.

Επιλέξτε τα καλύτερα διαθέσιμα εξαρτήματα/ αναλώσιμα για τη μικρότερη δυνατή στάθμη θορύβου και δόνηση.

Σιγουρευτείτε ότι το εξάρτημα που χρησιμοποιείτε με το εργαλείο είναι σωστά τοποθετημένο και στερεωμένο στο εργαλείο και ελέγξτε ότι το εξάρτημα που το συγκρατεί είναι σε καλή κατάσταση. Ποτέ μη χρησιμοποιείτε το εργαλείο χωρίς εξάρτημα συγκράτησης γιατί μπορεί να εκτοξευθούν αντικείμενα.

Χρησιμοποιήστε το αναρτώμενο/τοποθετημένο εξάρτημα σύμφωνα με τις προδιαγραφές του κατασκευαστή του.

Only use impact rated sockets when using impact or impulse wrenches.

Χρησιμοποιώντας το εργαλείο

Πριν ξεκινήσετε να χρησιμοποιείτε το εργαλείο σιγουρευτείτε ότι γνωρίζετε καλά το περιβάλλον που θα εργαστείτε.

Πάντα να ακολουθείτε τους κανόνες εργασίας του εργασιακού χώρου που βρίσκεστε.

Κάθε χρήστης του εργαλείου θα πρέπει να είναι σε θέση να χειριστεί το μέγεθος, βάρος και δύναμη του εργαλείου ανάλογα.

Να είστε πάντα προετοιμασμένοι να αντιμετωπίσετε ανώμαλες κινήσεις/δυνάμεις που ασκούνται από το εργαλείο.

Κρατήστε το σώμα σας σε ισορροπία, τοποθετήστε τα πόδια σταθερά και με ασφάλεια.

Προσοχή στις δυνάμεις αντίδρασης εάν το εργαλείο απότομα κόψει στροφές.

Όταν χρησιμοποιείτε εργαλεία αέρος μπορεί να νιώσετε δυσφορία στα χέρια, παλάμες, ώμους, λαιμό και άλλα μέρη του σώματος σας.

Εάν νιώσετε επίμονα συμπτώματα όπως πόνος, θρομβώσεις, δυσφορία, γαργαλητό, μούδιασμα, κάψιμο σφίξιμο: μην αγνοήσετε αυτά τα σημάδια και αναζητήστε τη συμβουλή του γιατρού σας.

Check if the direction of rotation is in the required direction.

Adjust the torque according the requirements for the application, see below paragraph: Adjustments.

Place the tool with the accessory on the bolt/nut screw.

Pull the trigger to start the tool and release the trigger to stop the tool.

Push the lever to start the tool and release the lever to stop the tool.

Do not overtighten the bolt/nut/screw, a broken part can become a projectile causing danger or injury.

When loosening the bolt/nut/screw may become a projectile causing danger or injury.

Straight models: above 4 Nm the use of a support handle or support arm is recommended.

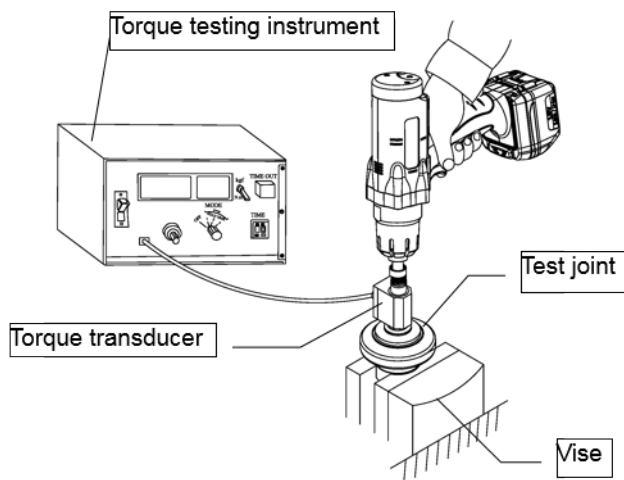
Pistol models: above 10 Nm the use of a support handle or support arm is recommended.

Operator should change posture regularly to avoid discomfort and fatigue.

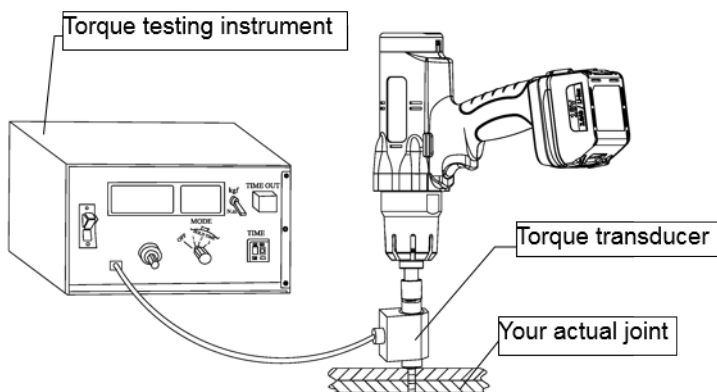
Use hear protection according to employer, health and safety regulations.

Adjustments:

Torque adjustment



Test method 3: dynamic measurement with a rotary torque transducer on the actual application.

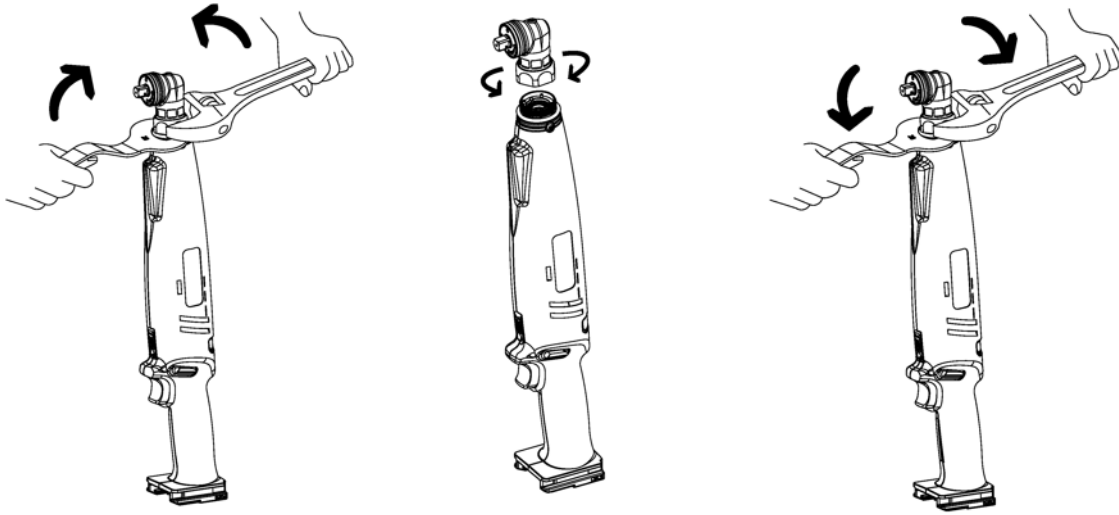


Angle head position adjustment:

Loosen the nut of the angle head by using 2 wrenches.

Angle head has 8 positions, mount the angle head in the requested position and take that the positioning pins are in place.

Tighten the nut of the angle head by using 2 wrenches.



Συντήρηση

Ελέγξτε το εργαλείο συχνά για χαλαρές βίδες/συνδέσμους ή μέρη.

Μετράτε τις στροφές του εργαλείου συχνά, σε περίπτωση υψηλότερων ή χαμηλότερων στροφών από των αναγραφόμενων τεχνικών προδιαγραφών σταματήστε αμέσως τη χρήση του και επισκευάστε το.

Σε περίπτωση απώλειας δύναμης, επισκευάστε το εργαλείο.

Μόνο εξουσιοδοτημένο και εκπαιδευμένο τεχνικό προσωπικό επιτρέπεται να ρυθμίζει και να επισκευάζει το εργαλείο.

Σε περίπτωση που θέλετε να πετάξετε το εργαλείο, ακολουθήστε τον τοπικό κανονισμό έτσι ώστε να ανακυκλωθούν όσα πιο πολλά μέρη γίνεται. ΜΗΝ πετάξετε το εργαλείο στα σκουπίδια.

The tool should be maintained regularly to minimize the noise emission and occurring vibration.

Maintain the tool at least yearly.

Προοριζόμενη χρήση

Μη χρησιμοποιείτε ποτέ το εργαλείο για διαφορετική χρήση από αυτήν που έχει σχεδιαστεί και αναγράφεται στο εγχειρίδιο

Τυχόν ζημιές που θα προκληθούν σα συνέπεια μη συμμόρφωσης με το εγχειρίδιο, ή κακής χρήσης ή κακής επισκευής δε θα καλύπτονται ποτέ από εγγύηση και εμείς δε φέρουμε καμία ευθύνη για αυτές. Παρακρατούμε το δικαίωμα τεχνικών βελτιώσεων χωρίς προειδοποίηση.

Αυτό το εργαλείο είναι σχεδιασμένο για εργασίες σφίξιματος σε σπειρώματα και εάν χρησιμοποιηθεί διαφορετικώς πρέπει να εκτιμηθεί και να ληφθεί το ρίσκο από τον χρήστη/εργοδότη.

Εγγύηση

Η περίοδος εγγύησης από την ημερομηνία αγοράς είναι:

- 12 μήνες σε εργαλεία Yokota, Toku και Red Rooster
- 3 μήνες σε ανταλλακτικά εργαλείων, που επισκευάζονται από εμάς

Η εγγύηση καλύπτει κατασκευαστικά λάθη ή ελαττωματικά υλικά που προκλήθηκαν από την παραγωγή του εργαλείου και είναι εμφανή. Η αντικατάσταση μερών του εργαλείου ή η επισκευή του από εξουσιοδοτημένο συνεργείο της Yokota/Red Rooster είναι δωρεάν, όταν το εργαλείο καλύπτεται από τους όρους εγγύησης. Τα έξοδα αποστολής επιβαρύνουν τον πελάτη. Πάντα να συμβουλευέστε αυτό το εγχειρίδιο. Η αντικατάσταση εργαλείων σα συνέπεια κάποια ζήτησης εγγύησης δεν προβλέπεται από τους όρους εγγύησης,

Επίσης οποιαδήποτε ζήτηση εγγύησης για χαμένο χρόνο παραγωγής ή διαφυγόντα κέρδη δεν καλύπτεται από αυτήν την εγγύηση. Επισκευές σε εγγύηση, γίνονται μόνο στην περίπτωση που το εργαλείο είναι στην αρχική του

κατάσταση και συνοδεύεται με το ανάλογο παραστατικό αγοράς. Οποιαδήποτε ζήτηση για εγγύηση πρέπει να γίνεται μέσω του εμπόρου που έχει προμηθεύσει το εν λόγω εργαλείο.

Δήλωση Συμμόρφωσης

CE Δήλωση Συμμόρφωσης

σημάδι: RedRoosterIndustrial

προϊόν: Cordless Transducerized Angle Wrenches

τύπος: RRI-BCA16S3

χωρητικότητα:

Σειριακός αριθμός. Από:

Εμείς RAMI YOKOTA BV, δηλώνουμε ότι αυτό το προϊόν συμμορφώνεται με το πρότυπο Directive 2006/42/EU 2014/30/EU, 2011/65/EU, 2015/863/EU II EN 62841-1 :2015/A11:2022, EN 62841-202 :2014, EN IEC 55014-1 :2021, EN IEC 55014-2 :2021, EN IEC 6300-0 :2018

ο τεχνικός φάκελος είναι διαθέσιμο σε:

RAMI YOKOTA BV

De Ruyterkade 120

1011 AB Amsterdam

THE NETHERLANDS

ημερομηνία: 31-03-2026

θέση: Amsterdam

Signature:



N. Nauta

Managing Director RAMI YOKOTA BV

www.rami-yokota.com

RAMI YOKOTA BV | DE RUYTERKADE 120 | 1011 AB AMSTERDAM | THE NETHERLANDS
Tel. +31-(0)20-5318800 E-mail info@rami-yokota.com www.rami-yokota.com

