



RRI-BS12H2

Manual

*DE*

[www.rami-yokota.com](http://www.rami-yokota.com)



# Technische Spezifikationen

Marke	RedRoosterIndustrial
Schraubendurchmesser (mm)	6
Drehzahl (min-1)	250 - 800
Drehmoment (Nm)	2,5 - 12
Gewicht ohne Akku (kg)	1,0
Antriebssechskant	1/4"
mm A	203
mm B	238
Battery voltage (Volt)	18
Battery type Li-ion....(Ah)	2,5 / 5,0
Sicherheitsnorm	2014/30/EU, 2011/65/EU, 2015/863/EU II EN 62841-1 :2015/A11:2022, EN 62841-202 :2014, EN IEC 55014-1 :2021, EN IEC 55014-2 :2021, EN IEC 6300-0 :2018
Formal Capacity	2,5 - 12
Formal Serie From	2020.04027A
Product Group	Cordless Shut Off Screwdrivers
Sales Group	010
UNSPSC number	27112720
Eclass number	21052190
EAN	8717981400638

## Vor Inbetriebnahme

Betriebsanleitung lesen und verstehen vor Installation, Gebrauch, Reparatur, Instandsetzung, Montage oder Austausch von Zubehör.

Nur qualifiziertes und geschultes Personal darf dieses Werkzeug verwenden, installieren oder einstellen.

## Akku

### laden

Schieben Sie den Akku auf das Ladegerät, achten Sie auf die Nuten auf Akku und Ladegerät; dies sollte leicht gehen; sonst ist die Akkuposition nicht korrekt oder die Nuten sind beschädigt.

alignment  
marks



Lassen Sie das Ladegerät abkühlen nach dem direkten Aufladen eines 2. Akkus.

Stecken Sie nie Ihre Finger oder Fingernägel in die Kontakte des Akkus.

Stellen Sie das Ladegerät in eine relativ kühle und ventilerte Umgebung.

Stecken Sie das Netzkabel erst in das Ladegerät und danach in die Steckdose, kontrollieren Sie, ob die Spannung übereinstimmt mit der Information auf dem Typenschild.

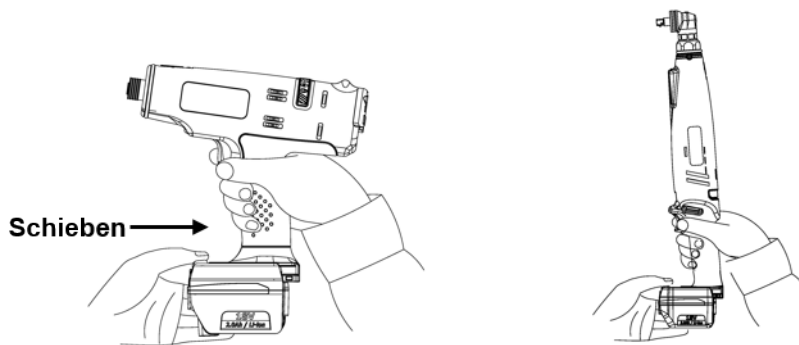
Wenn die rote Lampe nicht direkt leuchtet oder sofort erlischt, ziehen Sie den Stecker aus der Steckdose und nehmen Sie Kontakt mit Ihrem Händler auf.

Während des Ladens blinkt das grüne LED-Licht. Wenn der Akku vollständig geladen ist, endet das Laden automatisch, um Überladung zu vermeiden.

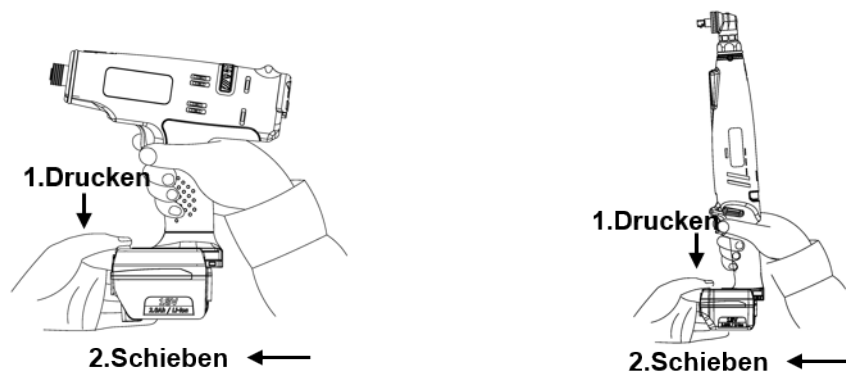
Wenn der Akku zu warm wird, blinkt das gelbe LED-Licht und wird das Laden automatisch erst fortgesetzt, wenn der Akku ausreichend abgekühlt ist. Dies kann passieren, wenn der Akku direkt nach intensivem Einsatz wieder aufgeladen wird.

Wenn der Akku vollständig aufgeladen ist, leuchtet das grüne LED-Licht ununterbrochen und schaltet das Ladegerät in den langsamen Lademodus.

### Platzieren des Akkus



### Entfernen des Akkus



## Ladegerät: Lampenanzeigen

		<b>Rote Lampe</b> Ladegerät ist angeschlossen und bereit zum Laden.
		<b>Gelb blinkt</b> (1) Bei zu niedriger Temperatur des Akkus ist das Ladegerät im langsamen Lademodus bis der Akku wärmer ist als ( $<0^{\circ}\text{C}$ ( $<32^{\circ}\text{F}$ )). Die grüne Lampe blinkt und das Laden beginnt (Fehlermöglichkeit: wenn nach 70 Minuten die gelbe Lampe leuchtet, nehmen Sie dann Kontakt mit Ihrem Händler auf). (2) Bei zu hoher Temperatur des Akkus ( $>40^{\circ}\text{C}$ ( $104^{\circ}\text{F}$ )), ist das Ladegerät im langsamen Lademodus bis der Akku kälter ist als $40^{\circ}\text{C}$ ( $104^{\circ}\text{F}$ ). Die grüne Lampe blinkt und das Laden beginnt (Fehlermöglichkeit: wenn nach 70 Minuten die gelbe Lampe leuchtet, nehmen Sie dann Kontakt mit Ihrem Händler auf). (3) Bei zu niedriger Spannung des Akkus (unter 14,4 Volt) ist das Ladegerät im langsamen Lademodus bis die normale Spannung erreicht ist. Die grüne Lampe blinkt und das Laden beginnt (Fehlermöglichkeit: wenn nach 20 Minuten die gelbe Lampe leuchtet, nehmen Sie dann Kontakt mit Ihrem Händler auf).
		<b>Gelbe Lampe</b> Der Akku hat keinen Kontakt mit dem Ladegerät, Akku neu einsetzen; wenn keine Veränderung auftritt, nehmen Sie dann Kontakt mit Ihrem Händler auf.
		<b>Grün blinkt</b> Laden begonnen
		<b>Grün blinkt</b> Akku ist zu +/- 50 % geladen.
		<b>Grün blinkt</b> Akku ist zu +/- 80 % geladen.
		<b>Grün blinkt</b> Akku ist zu 100 % geladen.

## Ignorieren Sie die Sicherheitsvorschriften nicht!

### Sicherheit

Bringen Sie keine Änderungen an diesem Werkzeug an; dieses kann Gefahr für den Anwender bedeuten.

Sorgen Sie dafür, dass diese Betriebsanleitung zugänglich ist für alle Personen, die mit der Maschine arbeiten; bei Verlust dieser Betriebsanleitung fordern Sie bitte bei Ihrem Händler eine Kopie an.

Explosions- oder Feuergefahr: Sorgen Sie dafür, dass generierte Funken oder erhöhte Temperatur des Werkstücks keine Explosion oder Feuer verursachen können.

Sorgen Sie dafür, dass während der Verwendung keine Projektile generiert werden können; dies kann gefährlich sein und Verletzungen verursachen.

Werkstück muss sicher fixiert sein.

Sorgen Sie dafür, dass Zubehör richtig montiert ist, sonst können Projektile entstehen.

Sorgen Sie dafür, dass keine gefährlichen Umstände für Personen am Arbeitsplatz entstehen können.

Tragen Sie immer eine Schutzbrille während der Verwendung dieses Werkzeugs. Das Schutzniveau sollte im Verhältnis zum Risiko sein.

Mit Gummi oder Stahl verstärkte Handschuhe können einfach von drehendem Zubehör erfasst werden.

Halten Sie Finger außerhalb des Bereichs von montiertem Zubehör.

Halten Sie nie drehende Achsen, Stecknüsse, Bits oder Zubehör mit den Händen fest!

Für Schlagschrauber und Impulsschrauber: verwenden Sie nur Kraftstecknüsse, s.a. unsere ACTION-Broschüre.

Wir empfehlen Ihnen das Tragen von Sicherheitshandschuhen.

Tragen Sie Gehörschutz laut Vorschriften der Arbeitsgeber oder der lokalen Behörden.

Vernünftige Maßnahmen sollen genommen werden, um den Geräuschpegel so niedrig wie möglich zu halten.

Immer Zubehör auf Beschädigungen kontrollieren. Bruch und wegfliegende Teile können Verletzungen verursachen.

Halten Sie drehende Teile vom Körper weg.

Tragen Sie ein Haarnetz, wenn Sie lange Haare tragen; lange Haare können erfasst werden und damit Verletzungen verursachen.

Tragen Sie keine offene Kleidung; diese kann erfasst werden und Verletzungen verursachen. Tragen Sie immer passende Kleidung.

Verwenden Sie nur Zubehör, dass vom Hersteller als passend erklärt wird und geeignet ist für dieses Werkzeug.

Kontrollieren Sie, dass sich keine Unbefugten im Arbeitsbereich oder in der Gefahrenzone befinden.

Das empfohlene Mindestalter des Benutzers dieses Werkzeugs ist 18 Jahre.

Dieses Werkzeug ist nicht geeignet zum Einsatz in explosionsgefährdeten Bereichen und ist nicht von Elektrizität isoliert.

Tragen Sie passende und komfortable Kleidung am Arbeitsplatz.

Tragen Sie stets bei Arbeiten über Ihrem Kopf einen Sicherheitshelm.

Werkstück und Zubehör kann heiß werden und Brandwunden verursachen.

Das Werkzeug nie im Leerlauf laufen lassen, das Zubehör kann sich lösen, ein Projektil werden und Gefahr oder Verletzungen verursachen.

Zubehör muss in gutem Zustand sein, verschlissenes Zubehör kann gefährlich sein und Verletzungen verursachen.

Bediener muss geschult und qualifiziert sein.

Verwenden Sie niemals ein beschädigtes Werkzeug.

Werkzeuge müssen regelmäßig inspiziert werden auf Markierungen laut betreffendem Teil der ISO 11148 Serien. Sofern nicht mehr anwesend, muss diese vom Benutzer/Arbeitgeber bei Ihrem Händler oder Hersteller angefragt werden.

Benutzen Sie nur passende Handschuhe, zu große Handschuhe können vom Werkzeug erreicht und verschlungen oder verstrickt werden und Verletzungen verursachen.

Benutzen Sie Handschuhe, die für die Anwendung spezifiziert sind und schützen gegen: Hitze, Kälte, Verstrickung, Verschlingung, Schneiden, Schläge.

Tragen Sie keine Tücher/Umschläge/Schmuck, die/das verschlungen oder verstrickt werden kann und Verletzungen verursachen.

Bei Leistungsverlust sofort den Drücker loslassen.

Nehmen Sie Gegenmaßnahmen zur Reduzierung der Geräuschentwicklungen (Lärm): wenn möglich Schalldämpfungsmaterial verwenden an Werkstück oder an Wänden.

Eine Risikoanalyse für die Geräuschemission am Arbeitsplatz sollte erstellt werden, um den richtigen Gehörschutz laut Vorschrift zu bestimmen.

Ein Risikoanalyse bezüglich der Vibration sollte erstellt werden, um die maximale Arbeitszeit pro Tag für den Bediener mit diesem Werkzeug zu bestimmen. Vibrationen können Schäden an Blutgefäßen und Nerven (weiße-Finger-Krankheit) verursachen. Werkzeug mit leichtem aber sicherem Griff festhalten, zu hohe Griffkraft kann den Einfluss der Vibrationen verstärken.

## **Akkusicherheit**

Demontieren oder modifizieren Sie das Ladegerät nie.

Werfen Sie den Akku nie ins Feuer und erwärmen Sie den Akku nie, dies kann Explosionen verursachen und es können gefährliche Gase oder Stäube freigesetzt werden.

Vermeiden Sie harte Schläge, Stöße oder Fallen des Akkus und stecken Sie nie scharfe Gegenstände hinein bzw. drehen Sie nie Schrauben hinein. Dies kann Wärmeentwicklung, Feuer oder elektrische Schläge verursachen.

Machen Sie keinen Kurzschluss zwischen den Akkupolen.

Platzieren Sie den Akku nie in einer Umgebung mit losen Stahlteilen, da es Rauchentwicklung, Funken oder Explosion verursachen kann.

Falls der Akku heiß wird während des Gebrauchs, stoppen Sie sofort mit seiner Verwendung und nehmen Sie mit Ihrem Händler Kontakt auf.

Wenn der Akku leckt oder ausläuft, beenden Sie sofort seine Benutzung, vermeiden Sie Kontakt mit der Substanz und nehmen Sie mit Ihrem Händler Kontakt auf.

Laden Sie den Akku in einer ventilierten Umgebung auf. Während des Ladens nie den Akku oder (das Kühlraster des) Ladegerät(s) abdecken. Dies kann Feuer oder Explosion verursachen.

Stecken Sie den Stecker vollständig in das Ladegerät oder in die Steckdose, schlechte Kontakte können Wärmeentwicklung oder Feuer verursachen.

Maximale Umgebungstemperatur für die Lagerung der Akkus ist 50°C, sonst können die Akkuzellen funktionsuntüchtig werden und Rauchentwicklung oder Feuer verursachen.

Legen Sie die Antikurzschlusskappe auf den Akku, wenn dieser nicht benutzt wird, sonst kann Kurzschluss zwischen den Kontakten auftreten und Feuer entstehen.

Setzen Sie den Akku nie an Wasser oder Regen aus, sonst kann Kurzschluss zwischen den Kontakten und Feuer entstehen.

Werfen Sie einen Akku nie mit dem normalen Abfall weg. Akkus müssen getrennt gesammelt und entsorgt werden durch die dafür angewiesenen Organisationen (zu erfragen bei Ihrer Gemeinde).

Wenn Elektrolyt aus dem Akku in Ihre Augen kommt, reiben Sie nicht in den Augen, spülen Sie sie mit viel Wasser und nehmen Sie direkt Kontakt mit einem Arzt auf, sonst kann Blindheit auftreten.

Wenn Elektrolyt aus dem Akku in Kontakt mit Ihrer Haut oder Kleidung kommt, entfernen Sie dieses mit viel Wasser und nehmen Sie Kontakt mit einem Arzt auf, da sonst Entzündungen oder Verwundungen entstehen können.

Wenn der Akku längere Zeit nicht benutzt wird, laden Sie ihn vollständig für Lagerung auf. Während der Lagerung soll der Akku minimal 1 Mal im Jahr aufgeladen werden, sonst kann der Akku zu weit entladen und dann nicht wieder aufgeladen werden.

# Elektrische Sicherheit

Dieses Produkt ist nur für den Innenbereich (geschlossenes Gebäude) bestimmt. Verwenden Sie dieses Produkt nie im Regen, in feuchter oder nasser Umgebung. Verwenden Sie dieses Produkt nie in einer explosionsgefährdeten Umgebung.

Do not move by holding the power cord. Do not pull the cord to remove the plug from the socket-outlet.

Vermeiden Sie Beschädigungen am Netzkabel durch draufzustehen oder hohe Kräfte darauf anzubringen; ein beschädigtes Stromkabel muss sofort ausgetauscht werden. Ein beschädigtes Stromkabel kann eine Gefahr darstellen.

Stechen Sie nie mit einem scharfen Gegenstand in das Netzkabel und halten Sie das Netzkabel fern von drehenden Teilen. Ein beschädigtes Stromkabel kann eine Gefahr darstellen.

Netzanschluss: AC 100-240V, 50-60 Hz.

Verwenden Sie nie DC-Strom, Generator oder Transformator.

Halten Sie das Ladegerät fern von magnetischen Feldern, verursacht durch zum Beispiel Schweißgeräte, DC-Kohlebürstenmotoren usw.

Verwenden Sie nur das Originalnetzkabel. Andere Netzkabel können Hitze, Feuer verursachen oder nicht funktionieren.

Be sure to fully insert the power plug. Failure to do so may result in electric shock or fire due to heat generation.

Wenn das Ladegerät nicht benutzt wird, entfernen Sie bitte das Netzkabel.

Halten Sie das Netzkabel sauber und staubfrei mit einem trockenen Tuch, sonst kann elektrische Aufladung und Schlag, Wärmeentwicklung oder Feuer entstehen.

Berühren Sie nie das Netzkabel mit nassen oder feuchten Händen, sonst besteht Gefahr auf einen elektrischen Schlag.

Demontieren oder modifizieren Sie das Ladegerät nie.

## Vor Inbetriebnahme

Verwenden Sie nur Zubehör, das für dieses Werkzeug geeignet ist.

Verwenden Sie nur bestes Zubehör für niedrigste Geräuschpegel und Vibrationen. Wechseln Sie das Zubehör, wenn Geräusch oder Vibration zunimmt.

Verwenden Sie keine verschlissenen oder schlecht passenden Kraftstecknüsse oder Verlängerungen; dies kann die Vibration erhöhen.

Zubehör muss richtig montiert und gesichert sein und die Arretierung muss in gutem Zustand sein. Verwenden Sie das Werkzeug nie mit schlecht funktionierender Sicherung, da das Zubehör unter Umständen unkontrolliert wegfliegen kann.

Verwenden Sie für Ihr Schlag- oder Impulsschrauber nur schlagfeste Kraftsteckschlüssel.

## Werkzeug verwenden:

Sorgen Sie dafür, dass Sie bekannt sind mit dem Arbeitsplatz und der Umgebung, bevor Sie es verwenden.

Befolgen Sie stets die Sicherheitsvorschriften, die am Arbeitsplatz und in der Umgebung gelten.

Während der Verwendung kann der Bediener ausgesetzt werden an Risiken wie Verstricken, Schläge, Hitze, Vibrationen, Schnitten, Schleifen usw.: Tragen Sie geeignete Sicherheitshandschuhe.

Anwender müssen in der Lage sein, Gewicht, Abmessung und Leistung des Werkzeugs physisch zu kontrollieren.

Seien Sie stets vorbereitet auf normale und nicht normale Kräfte oder Bewegungen vom Werkzeug.

Halten Sie Ihren Körper in Balance, positionieren Sie Ihre Füße sicher und stabil.

Achten Sie auf Reaktionskräfte bei plötzlich blockierendem Werkzeug.

Während der Verwendung des Werkzeugs kann der Bediener unangenehme Gefühle erfahren in Händen, Armen, Schulter, Genick oder anderen Körperteilen.

Wenn man ununterbrochen oder zurückkehrende Symptome erfährt wie Schmerzen, erhöhter Herzschlag, Herzklopfen, brennendes Gefühl, Steifheit: ignorieren Sie diese Warnungen nicht. Beenden Sie die Arbeit mit dem Werkzeug, informieren Sie Ihren Arbeitgeber und suchen Sie einen Arzt auf.

Kontrollieren Sie, ob Drehrichtung die gewünschte ist.

Kontrollieren Sie, ob das Drehmoment der Anwendung entspricht, s.a. Absatz: Einstellungen.

Setzen Sie den Schrauber mit das Zubehör auf Schraube oder Mutter.

Drücker betätigen, um das Werkzeug zu starten und loslassen, um das Werkzeug zu stoppen.

Bolzen, Schraube oder Mutter nicht überdrehen, ein abgebrochenes Teil kann ein Projektil werden und Gefahr oder Verletzungen verursachen.

Beim Lösen kann Schraube, Bolzen oder Mutter ein Projektil werden und Gefahr oder Verletzungen verursachen.

Bediener soll regelmäßig seine Körperposition ändern, um Ermüdung oder Unbehagen zu vermeiden.

Gehörschutz benutzen laut Arbeitgeber- und gesetzlichen Gesundheits- und Sicherheitsvorschriften.

## Drehmoment einstellen

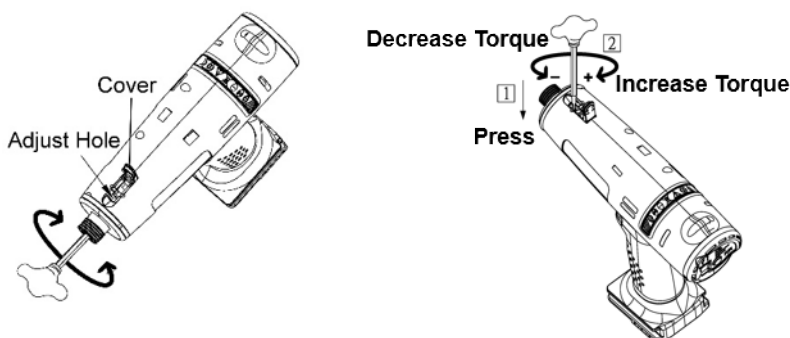
### Drehmoment einstellen

Entfernen Sie den Akku.

Pistolenmodell: öffnen Sie den Deckel, stecken Sie den mitgelieferten Schlüssel in die Welle und drehen Sie die Welle bis die Bohrung sichtbar ist. Stecken Sie den Schlüssel in die Bohrung und drehen Sie den Schlüssel.

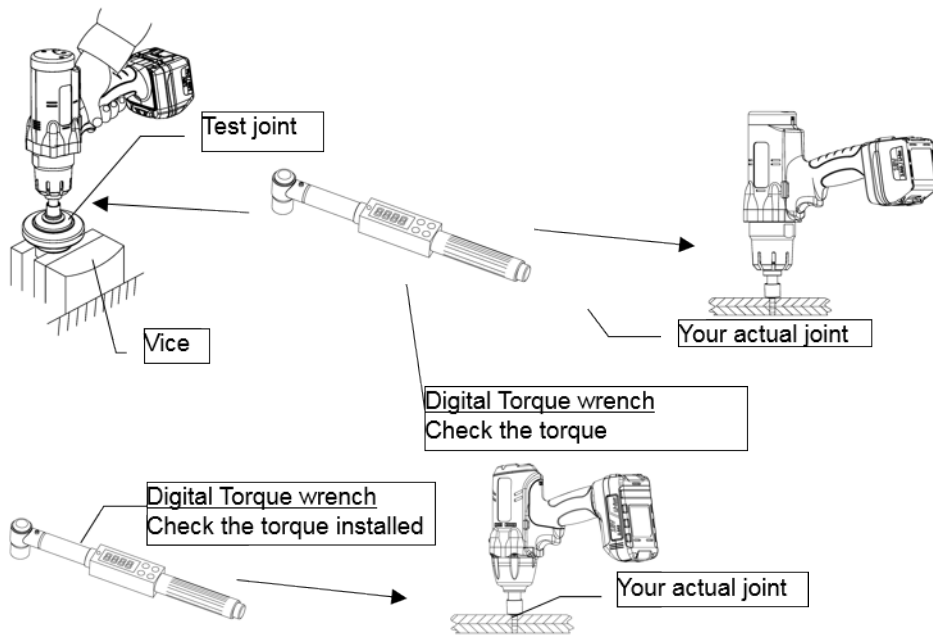
Angle model: open the cover. Use a wrench to rotate the shaft until the adjust hole is seen. Push the adjust wrench in the hole and rotate the adjust wrench.

Im Uhrzeigersinn = Drehmoment erhöhen, gegen den Uhrzeigersinn = Drehmoment verringern.

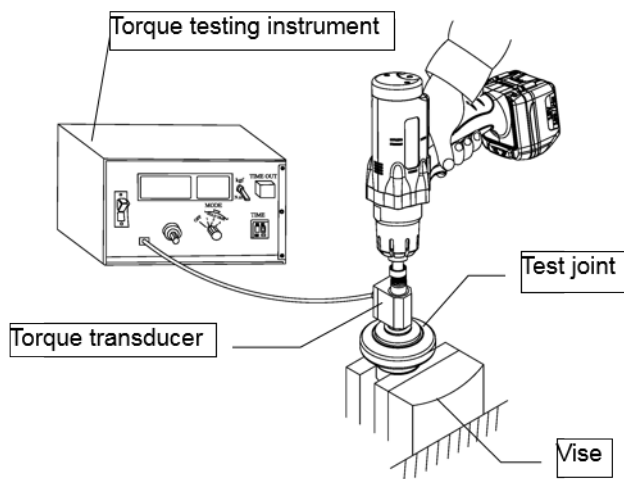


### Messung des Drehmoments

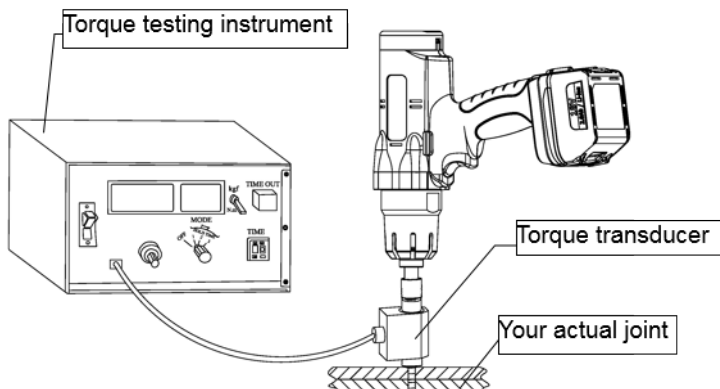
Messverfahren 1: Messung auf einem Simulator oder an aktueller Verschraubung. Das Weiterdrehmoment messen mit einem Drehmomentschlüssel.



Messverfahren 2: dynamische Messung mit rotierendem Messwertaufnehmer auf einem Simulator.



Messverfahren 3: dynamische Messung beim aktuellen Schraubfall.



LED-Anzeige und Tonsignal auf dem Schrauber

Status von LED-Anzeige und Tonsignal	Schrauberstatus	Aktion
Rot, gelb und grün leuchten 1 Sekunde mit langem Tonsignal von 1 Sekunde	Schrauber ist bereit	-
Rote Lampe und Tonsignal von 1 Sekunde	Drehmoment nicht erreicht, Anwender hat den Schalter zu früh losgelassen, NIO.	Verschraubung muss neu gemacht werden. Der Anwender sollte den Schalter bis zur Abschaltung eingedrückt halten.
Rote Lampe und Tonsignal von 1 Sekunde	Verschraubung war schon verschraubt, NIO.	Verschraubung muss neu gemacht werden. Der Anwender sollte den Schalter bis zur Abschaltung eingedrückt halten.
Grüne Lampe	Schrauber schaltet beim eingestellten Drehmoment ab. Verschraubung ist IO.	-
Gelb blinkt 5-mal mit 5-mal kurze Tonsignal	Akku ist unzureichend geladen.	Akku ersetzen durch einen vollen Akku.
Gelb brennt 5 Sekunden und ein Signalton von 5 Sekunden	Akku ist leer und Schrauber funktioniert nicht.	Akku ersetzen durch einen vollen Akku.
Blau leuchtet	Schrauber ist im Linkslauf	-
Rot blinkt 2-mal	Motor ist überhitzt.	Akku entfernen und Schrauber abkühlen lassen, Akku wieder einsetzen. Schrauber funktioniert wieder normal.
Rot blinkt 3-mal	Motor ist kaputt.	Schrauber reparieren lassen.
Rot blinkt 4-mal	Interner Kabelbruch	Schrauber reparieren lassen.

### Links- und Rechtslauf

Linkslauf: drücken Sie auf den L/R-Schalter, Lampe leuchtet blau. Drücken Sie nochmal auf den L/R-Schalter für Rechtslauf.

Automatisches Schalten von Linkslauf zurück auf Rechtslauf: drücken Sie 5 Sekunden auf den L/R-Schalter bis die blaue Lampe 1-mal blinkt, Schrauber schaltet automatisch von Linkslauf zurück auf Rechtslauf, nach Beendigung des Vorgangs im Linkslauf.

### Drehzahl einstellen beim Pistolenmodell

Mit der Programmer kann das Drehzahl von der Motor eingestellt werden, sehe dazu die Betriebsanleitung von der Programmer.

## Wartung:

Kontrollieren Sie das Werkzeug regelmäßig auf lose Schrauben oder Teile.

Bei Leistungsverlust Werkzeug reparieren lassen.

Nur geschultes, qualifiziertes Personal darf das Werkzeug einstellen oder reparieren.

Befolgen Sie die lokale Vorschriften und Gesetze beim Verschrotten dieses Werkzeugs bzgl. Recycling. Die Maschine ist kein Hausmüll, sondern Sonderabfall.

Werkzeug regelmäßig warten, um Geräuschemissionen und Vibrationen zu minimieren.

## Bestimmte Verwendung:

Der Benutzer oder der Arbeitgeber muss die spezifische Verwendung beurteilen, die als Ergebnis jeder Verwendung vorhanden sein kann.

Verwenden Sie dieses Werkzeug nie anders als es bestimmt und in dieser Betriebsanleitung erklärt und beschrieben ist.

Für Schäden, die durch Nichtbeachtung dieser Betriebsanleitung oder durch unsachgemäße Reparatur entstehen, können wir keine Garantie übernehmen. Änderungen, die dem technischen Fortschritt dienen, behalten wir uns vor.

Dieses Werkzeug ist entwickelt für Verschraubungen mit Gewinde; wenn anders verwendet sollte der Anwender oder Arbeitsgeber eine Risikoanalyse erstellen.

## **Garantie**

Folgende Garantienzeiten gelten vom Tage der Lieferung an:

- 12 Monate auf Yokota, Toku und Red Rooster Werkzeuge
- 3 Monate auf Ersatzteile bei Reparaturen, die unsere Werkstatt durchführte.

Unter Garantie fallen nachweisbare Material-, Konstruktions- und Verarbeitungsfehler vonseiten des Herstellers. Ersatzteile und Reparatur bei unserer Vertragswerkstatt sind im Garantiefall kostenlos.

Anfallende Versandkosten trägt der Kunde. Verschleiß sowie Schäden durch Überlastung oder falsche Handhabung sind von der Garantie ausgeschlossen. Beachten Sie unbedingt die Bedienungshinweise. Der Austausch von Maschinen bei Reklamation gegen Neugeräte ist kein Bestandteil der Gewährleistung.

Produktionsausfälle und andere Schäden sind von dieser Garantie ausgenommen.

Garantiereparaturen können nur ausgeführt werden, wenn das Gerät im Originalzustand mit einer Kopie der Einkaufsrechnung beim Händler eintrifft. Garantieansprüche können nur bei dem Händler geltend gemacht werden, der das Werkzeug geliefert hat.

Garantiebedingungen basieren sich auf einen Arbeitstag von 8 Stunden.

# Konformitätserklärung

**CE** Konformitätserklärung

Marke: RedRoosterIndustrial

Produkt: Cordless Shut Off Screwdrivers

Typ: RRI-BS12H2

Kapazität: 2,5 - 12

Serienr. von: 2020.04027A

Wir, RAMI YOKOTA B.V., erklären das dieses Produkt die Europäische Richtlinie 2006/42/EU, 2014/30/EU, 2011/65/EU, 2015/863/EU II EN 62841-1 :2015/A11:2022, EN 62841-202 :2014, EN IEC 55014-1 :2021, EN IEC 55014-2 :2021, EN IEC 6300-0 :2018 entspricht.

Technische Datei verfügbar von Rami Yokota BV:

RAMI YOKOTA BV

De Ruyterkade 120

1011 AB Amsterdam

NETHERLANDS

Datum: 31-03-2026

Ort: Amsterdam

Unterschrift:



N. Nauta

Direktor Rami Yokota BV

[www.rami-yokota.com](http://www.rami-yokota.com)

---

RAMI YOKOTA BV | DE RUYTERKADE 120 | 1011 AB AMSTERDAM | THE NETHERLANDS  
Tel. +31-(0)20-5318800 E-mail [info@rami-yokota.com](mailto:info@rami-yokota.com) [www.rami-yokota.com](http://www.rami-yokota.com)

---

