



RRI-BIM15TLV

Manual

ES

www.rami-yokota.com



Especificaciones técnicas

Brand	RedRoosterIndustrial
Square Drive	3/8"
Bolt capacity (mm)	6
RPM	3800
Torque (Nm)	10 - 19
Weight w/o battery (kg)	1,24
mm A	185
mm B	178
Battery voltage (Volt)	18
Battery type Li-ion....(Ah)	2,5 / 5,0
Safety standard	2014/30/EU, 2011/65/EU, 2015/863/EU II EN 62841-1 :2015/A11:2022, EN 62841-202 :2014, EN IEC 55014-1 :2021, EN IEC 55014-2 :2021, EN IEC 6300-0 :2018
Formal Capacity	10 - 19
Formal Serie From	.
Vibration standard	EN ISO 28927-2
Vibration value (m/s ²)	3,0
Vibration uncertainty (m/s ²)	1,5
Sound standard	ISO 15744
Sound pressure (dB(A))	68,7
Sound power (dB(A))	79,7
Sound uncertainty (dB(A))	3
Product Group	Impulse Wrenches
Sales Group	018
UNSPSC number	27112720
Eclass number	21052190
EAN	8717981461325

Antes de poner en marcha

Leer y entender los contenidos de este manual antes de instalar, utilizar reparar, mantener o cambiar accesorios de esta herramienta.

Solo personal cualificado y con formación, deben instalar, ajustar o utilizar la herramienta.

Cargar

la batería

Introduzca la batería en el cargador. Debe entrar sin problemas. Si no, es que el alineamiento no es correcto o el hueco de la batería/del cargador está dañado. En ese caso, revise la batería y el cargador y cambie el artículo dañado; no lo repare.



Deje que se enfríe el cargador cuando cargue más de dos paquetes de baterías seguidos.

No meta los dedos/las uñas en contacto con el agujero cuando sostenga el cargador ni en cualquier otro momento.

Coloque el cargador en una zona relativamente fresca y bien ventilada.

Enchufe el cargador a una toma de CA. PRECAUCIÓN: Asegúrese de que la fuente de alimentación que se utilizará cumple los requisitos energéticos especificados en la placa de identificación del producto.

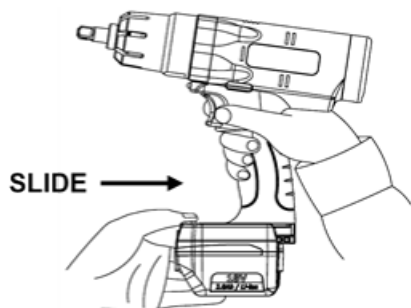
Si el piloto de encendido (rojo) no se enciende inmediatamente o se apaga poco después de enchufar el cargador, consulte con un distribuidor autorizado.

During charging, the charging lamp (green) will start flashing. When charging is completed, an internal electronic switch will automatically be triggered to prevent overcharging.

La carga no comenzará si la batería está caliente. Por ejemplo, inmediatamente después de un funcionamiento intenso. El piloto amarillo de reposo (*Standby*) parpadeará hasta que la batería se enfríe.

Una vez que la batería está completamente cargada, se encenderá el piloto verde para indicar que se ha pasado al modo de carga lenta.

Poner la batería



Quitar la batería



Piloto indicador del cargador de la batería

		Red Lamp Charger is plugged into the AC outlet. Ready to charge.
		Yellow Flashing (1) When the temperature of the battery is too low ($<0^{\circ}\text{C}$ ($<32^{\circ}\text{F}$)), it is in a trickle charge mode until the temperature of the battery goes up to over 0°C ($<32^{\circ}\text{F}$). The lamp will change from the Yellow Flashing to Green Flashing automatically and start to charge. (If after 70 minutes, the lamp changes from yellow flashing to yellow lit, consult an authorized dealer.) (2) When the temperature of the battery is too high ($>40^{\circ}\text{C}$ (104°F)), it is in a trickle charge mode until the temperature of the battery drops to under 40°C (104°F). The lamp will change from the Yellow Flashing to Green Flashing automatically and start to charge. (If after 70 minutes, the lamp changes from yellow flashing to yellow lit, consult an authorized dealer.) (3) When the voltage of the battery is too low (below 14.4 voltage), it is in a trickle charge mode until the voltage of the battery reaches to the standard value. The lamp will change from the Yellow Flashing to Green Flashing automatically and start to charge. (If after 20 minutes, the lamp changes from yellow flashing to yellow lit, consult an authorized dealer.)
		Yellow Lamp The battery and the charger are not connected. If the yellow lit still on after trying re-attach the battery, consult an authorized dealer.
		Green Flashing Now start charging
		Green Flashing Battery is approximately 50% charged.
		Green Flashing Battery is approximately 80% charged.
		Green Lamp Charging is complete. (Fully charged.)

Sobrecalentamiento del motor

El motor puede sobrecalentarse con un uso intensivo. La cantidad máxima de ciclos por minuto depende del par y la cantidad de impulsos. Con el par máximo y el apagado configurados en 9, el número máximo de ciclos es de 6 por minuto.

No ignorar las medidas de seguridad!

Seguridad

No modificar esta herramienta de ninguna manera, puede causar peligro para el operario.

Asegúrese de que este manual está siempre accesible a las personas interesadas, en caso de pérdida solicite una nueva copia a su distribuidor.

Riesgo de explosión o fuego: asegúrese que la generación de chispas y/o los incrementos de temperatura de la pieza no pueden causar explosión o iniciar un fuego.

Asegúrese que durante la operación de la herramienta no se generan proyectiles, ello puede ser peligroso y podría causar daños.

Asegúrese que la pieza está bien fijada.

Asegúrese que la herramienta insertada o el accesorio están correctamente montados, si no podría causar proyectiles de gran velocidad.

Asegúrese que no hay circunstancias peligrosas puede ocurrir por otras personas en el área de trabajo.

Usar siempre gafas de seguridad durante la operación de las herramientas. El grado de protección debe ir en relación al riesgo de la operación.

Los accesorios rotativos montados pueden ser fácilmente enredados por el recubrimiento de goma o la funda reforzada metálica.

Mantener los dedos fuera del alcance de los insertos de la herramienta o accesorio.

No coger nunca el mango, embocadura, punta, inserto/ herramienta montada/ accesorio con las manos durante la rotación.

Para llaves de impacto e impulse: usar solo vasos de impacto, ver el catálogo de Action.

Se recomienda el uso de guantes de seguridad.

El uso de cascos de protección como se instruyó al empleado o como requieren las normas de seguridad y salud.

Deben tomarse contramedidas razonables para mantener el nivel de ruido lo más bajo posible.

Comprobar siempre que la herramienta montada o accesorio no están dañados. Las roturas o fragmentos voladores pueden causar daños.

Mantenga las partes rotativas fuera del alcance de cualquier parte del cuerpo.

En caso de cabello largo, llevar una redcilla de otro modo puede engancharse causando daños.

No llevar ropa suelta, llevar ropa adecuada de otro modo puede quedar atrapada causando daños.

Usar solo accesorios para esta herramienta que han sido diseñados para ella por el fabricante.

Asegúrese que no hay personas en la zona de trabajo o en la zona de peligro.

La edad aconsejada para operar con esta máquina es de 18 años.

Esta herramienta no está indicada para un uso en áreas potencialmente peligrosas y no está aislada para estar en contacto con energía eléctrica.

Llevar ropa apropiada para sentirse cómodo en el puesto de trabajo.

En trabajos elevados, usar casco de seguridad.

Debido al proceso, la pieza insertada/ herramienta montada/ accesorio puede calentarse produciendo quemaduras: sea consciente de ello.

Never let the tool run free in the air: the accessory may come loose and become a projectile causing danger or injury

Only use accessories that are in good condition, worn accessories can be dangerous and cause injuries.

Only trained and qualified operators should use the tool.

Never use a damaged tool.

Tools shall be inspected periodically to verify that the ratings and markings required by the applicable part of the ISO 11148 series are legibly marked on the tool. If not the user/employer shall obtain replacement labels from the dealer or manufacturer.

Use only tight fitting gloves, loose gloves can be trapped or entangled causing injuries.

Use the specified gloves for the application that protects against: heat, cold, entanglement, cutting, impacting

Do not wear any shawls jewelry etc that can be trapped or entangled causing injuries.

In case of power loss, release the trigger immediate.

Make the possible countermeasures to minimize noise emission: if possible, use silence materials on the workpiece or walls around the work station.

A risk assessment related to the noise emission at the work station on the work piece has to be made to determine the correct ear protection according to health and safety regulation.

A risk assessment related to the vibration exposure to determine the maximum working hours per day for the operator. Vibration can cause damage to blood vanes and nerves (white finger disease). Hold the tool with light but safe grip, higher grip force can increase vibration effects.

Seguridad eléctrica

Este producto es para uso exclusivo en interior. No lo use con lluvia ni en un sitio húmedo o mojado. Además, nunca lo use en un sitio con miedo a la ignición y explosión, porque son situaciones peligrosas.

No se mueva con el cable de alimentación. No tire del cable para desenchufarlo de la toma de corriente.

Evite dañar el cable con escalones, enredos o fuerza excesiva; un cable dañado debe sustituirse de inmediato.

Evite pellizcar el cable de alimentación para apretarlo o rodear la instalación durante el funcionamiento de una herramienta y evite el contacto con piezas giratorias. El cable de alimentación puede dañarse y provocar accidentes.

Utilice el cargador de batería a la tensión de alimentación nominal (100-240 V CA).

No utilice una fuente de alimentación de CC, generador de motor ni transformador eléctrico.

Manténgase alejado de fuentes que generen mucho ruido electromagnético, como un soldador o un motor de cepillo de CC.

Asegúrese de utilizar el cable de alimentación proporcionado. El uso de otro cable de alimentación puede generar un mal funcionamiento, calor o provocar un incendio.

Asegúrese de introducir completamente el enchufe. De lo contrario, se pueden producir descargas eléctricas o incendios debido al calor generado.

Si no utiliza el producto, desenchúfelo del receptáculo. Limpie el polvo o las manchas acumuladas en el enchufe o receptáculo con un paño seco. De lo contrario, se pueden producir descargas eléctricas o incendios.

No introduzca ni quite el enchufe del receptáculo con las manos mojadas. Hacerlo puede provocar una descarga eléctrica.

No desmonte ni modifique nunca la batería.

Never disassemble or modify the charger.

Accesorios

Usar solo accesorios y consumibles que están diseñadas para usar con esta herramienta.

Select the best available inserted/mounted accessories/consumables for the lowest possible noise level and vibration. Replace them in case of an increased noise level and/or vibration.

No usar vasos de impacto o extensiones gastadas o no adecuadas esto puede aumentar el ruido y la vibración.

Make sure that the inserted/mounted tool/accessory is properly held by the retainer and make sure that the retainer is in good condition. Never use the tool without a retainer as this may cause high speed projectiles.

Only use impact rated sockets when using impact or impulse wrenches.

Uso de la herramienta:

Antes de empezar a usar la herramienta, asegurese que está familiarizado con el puesto de trabajo y el área circundante.

Obedezca siempre las regulaciones de seguridad para el area de trabajo donde trabaje.

Durante la operación de la herramienta, el operario puede exponerse a peligros como aplastamientos, impactos, calor, vibración, cortes, abrasiones, etc.: llevar guantes adecuados.

Cualquier persona que maneje la herramienta debe estar capacitado para sujetarla por medida, peso y potencia de la máquina.

Siempre estar preparado para movimientos/ fuerzas normales o anormales generadas por la herramienta.

Mantener el cuerpo en equilibrio, poner los pies a salvo y seguros.

Tenga cuidado con las fuerzas de reacción de la herramienta cuando la herramienta se para súbitamente.

Cuando se usa una herramienta, puede experimentar malestar en manos, brazos, hombros, cuello, y otras partes del cuerpo.

Si los síntomas experimentados son persistentes o el malestar es recurrente, dolor, vibraciones, dolorido, hormigueo, sensación de ardor o agarrotamiento: no ignorar estos signos de alerta. Detener el uso de la máquina, comentar al encargado y consultar a un profesional de la medicina.

Check if the direction of rotation is in the required direction.

Adjust the torque according the requirements for the application, see below paragraph: Adjustments.

Place the tool with the accessory on the bolt/nut screw.

Pull the trigger to start the tool and release the trigger to stop the tool.

Do not overtighten the bolt/nut/screw, a broken part can become a projectile causing danger or injury.

When loosening the bolt/nut/screw may become a projectile causing danger or injury.

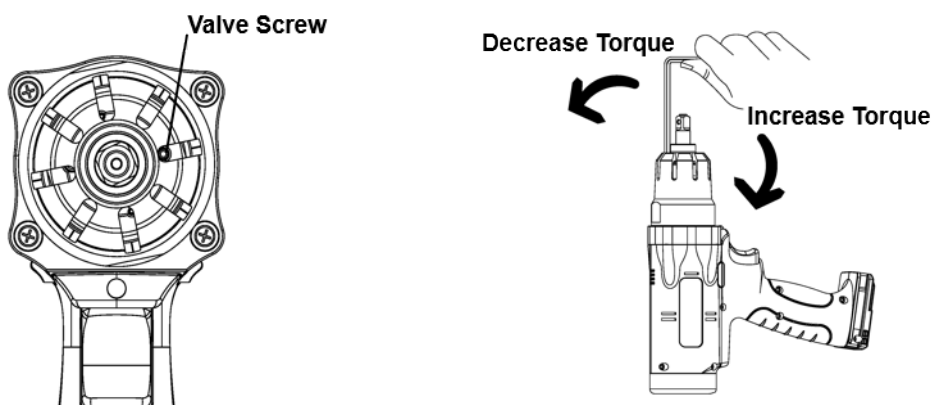
Operator should change posture regularly to avoid discomfort and fatigue.

Use hear protection according to employer, health and safety regulations.

Ajuste del par

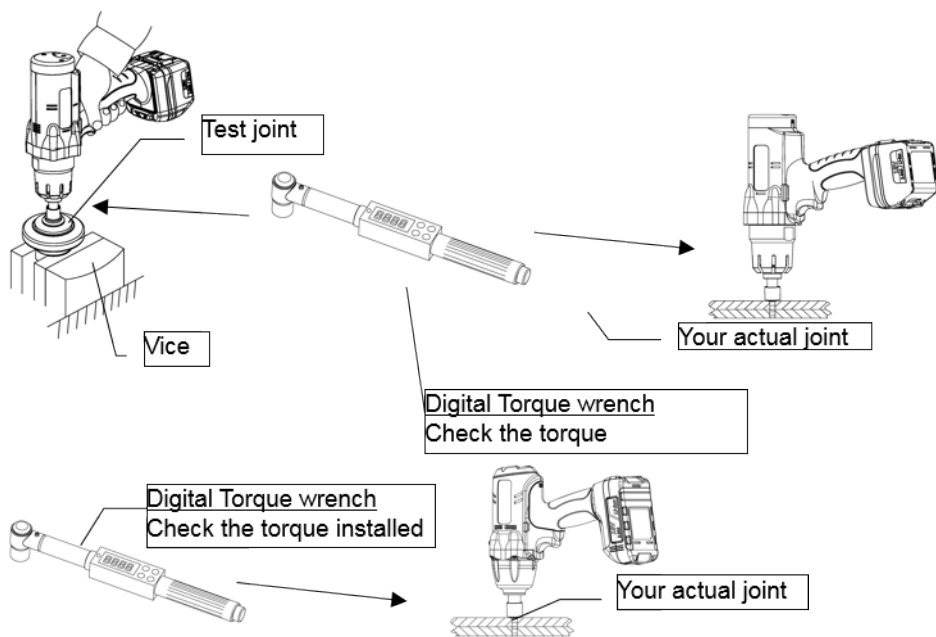
Quite la batería antes de realizar el ajuste.

Gire el eje principal hasta que el orificio (2 mm) del tornillo de la válvula quede alineado con la ranura. Para el RRI-BIM15T, quite el tornillo pequeño, por favor. Sentido de las agujas del reloj = aumente la salida del par; sentido contrario = reduzca la salida del par.

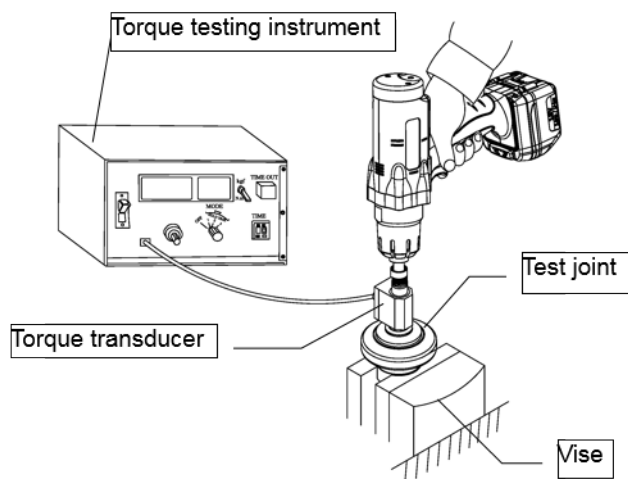


Cómo probar el par

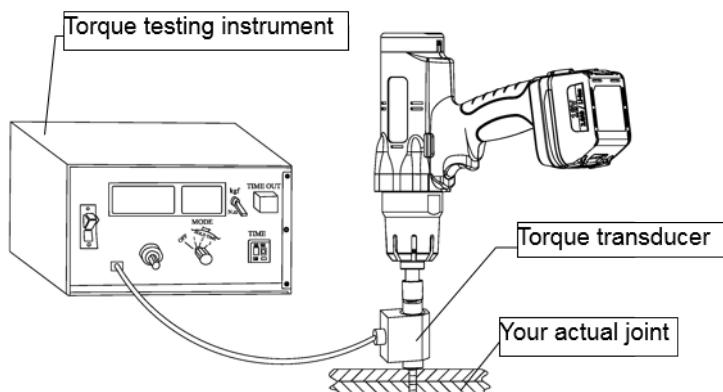
Método de prueba 1: medición estática, tanto en una junta de prueba como en una aplicación real Mida el movimiento sobre el par con una llave dinamométrica



Método de prueba 2: medición dinámica con un transductor de par rotativo en una junta de prueba



Método de prueba 3: medición dinámica con un transductor de par rotativo en la aplicación real.



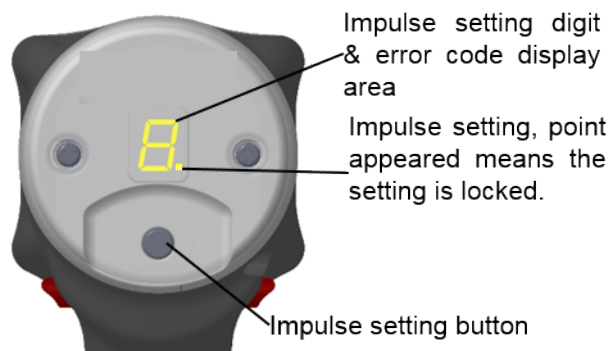
Ajuste de apagado

Pasos 1 - 9. Paso 1 = apagado muy rápido, paso 9 = impulso más prolongado antes del apagado, ajuste según la dureza de la junta real (un apagado demasiado rápido afectará negativamente a la precisión)

Junta dura: 2 – 3 – 4

Junta intermedia: 4 – 5 – 6

Junta blanda: 6 – 7 – 8 – 9



Pulse el botón 2 segundos hasta que el número empiece a parpadear.

Programe el número requerido

Espera 5 segundos hasta que el número deje de parpadear o active el accionador.

Bloquear la configuración de apagado:

Quitar la batería.

Pulse el accionador y el interruptor L/R a la vez y coloque la batería, mantenga pulsados el accionador y el interruptor L/R hasta que la herramienta empiece a pitar (5 segundos) y suelte el accionador y el interruptor L/R durante ese pitido.

Desbloquear la configuración de apagado: mismo procedimiento.

Bloquear la rotación hacia la izquierda:

Quite la batería

Pulse el interruptor L/R y coloque la batería, mantenga pulsado el interruptor L/R hasta que la herramienta empiece a pitar (+/- 10 segundos) y suelte el interruptor L/R durante ese pitido.

Desbloquear la rotación hacia la izquierda: mismo procedimiento.

El indicador led y busca de la herramienta muestra el siguiente estado

Estado del indicador led y busca	Estado de la herramienta	Acción que realizar
Se enciende en rojo, amarillo y verde a la vez un segundo. Un pitido largo durante un segundo.	La herramienta está lista para usarse	-
Se enciende en rojo un segundo. Un pitido largo durante un segundo.	No se ha alcanzado el par preestablecido; el operador soltó el accionador antes del apagado.	Hay que volver a apretar el tornillo. El operador debe mantener pulsado el accionador hasta que la herramienta se apague.
Se enciende en verde.	Se alcanzó el par preestablecido y está bien apretada.	-

Parpadea en amarillo cinco veces. nco pitidos cortos.	Ci La batería se agota	Cambie la batería por una que esté completamente cargada.
Se enciende en amarillo cinco segundos. Un pitido largo de cinco segundos.	La batería está agotada; la herramienta se para de inmediato.	Cambie la batería por una que esté completamente cargada.
El piloto amarillo y el verde parpadean a la vez.	La herramienta está en funcionamiento inverso	-

Mantenimiento:

Comprobar la herramienta regularmente por pérdida de tuercas/ tornillos o piezas.

En caso de pérdida de potencia: llevar la herramienta a reparar.

Tan solo ingenieros entrenados y cualificados pueden ajustar o reparar la herramienta.

En caso de eliminación de la herramienta, seguir la normativa local sobre la posibilidad de reciclaje. No tirar a la basura normal.

The tool should be maintained regularly to minimize the noise emission and occurring vibration.

Modo ERROR: Indicación por led

Modo error	Causa del error	Soluciones
E2	Motor sobrecalentado	Quitar la batería y dejarla fuera a enfriar
E3	Motor dañado	Enviar al centro de reparación para revisión
E4	Accionador dañado	Enviar al centro de reparación para revisión
E8	Unidad de pulsos dañada o sobrecalentada	Dañada: Cambiar la unidad de pulsos
E8	Unidad de pulsos dañada o sobrecalentada	Sobrecalentamiento: Sacarla para que se enfríe y volver a poner la batería una vez se haya enfriado la unidad de pulsos.

Uso previsto

No usar nunca la herramienta de un modo distinto al que está diseñado tal como se explica en este manual.

Los daños consecuentes de no seguir este manual, o causados por el uso incorrecto o reparaciones incorrectas, no serán cubiertos por nuestra garantía y no tendremos responsabilidad por ello. Nos reservamos el derecho a mejoras técnicas sin notificación previa.

Esta herramienta ha sido diseñada para procesos de apriete o atornillado, si se usa de otro modo debe evaluarse el riesgo por el usuario/ empleado.

Garantía

El período de garantía desde la fecha de compra es como sigue:

- 12 meses en Yolota, Toku y Red Rooster herramientas;
- 3 meses en piezas de recambio de herramientas, las cuales serán reparadas por nosotros.

La garantía cubre materiales o errores de fabricación del fabricante, los cuales están claramente definidos. La sustitución de piezas o reparación de un servicio oficial Yolota/ Red Rooster es gratuita, cuando la herramienta está en garantía. Los portes son a cuenta del comprador. Los daños atribuidos a un uso normal, sobrecarga o uso incorrecto están excluidos de la garantía. ¡Siempre consulte este manual! La sustitución de herramientas como consecuencia de reclamaciones de garantía no forma parte de los acuerdos de garantía.

También las reclamaciones por pérdida de producción y/ u otros daños quedan excluidos de esta garantía. Las reparaciones bajo garantía pueden ser consideradas solamente, cuando la herramienta está en estado original y si está acompañada por una copia de la factura de compra. Las reclamaciones de garantía han de hacerse a través del distribuidor que haya suministrado la herramienta concerniente.

Declaración de conformidad

CE Declaración de conformidad

Marca: RedRoosterIndustrial

Producto: Impulse Wrenches

Tipe: RRI-BIM15TLV

Capacidad: 10 - 19

No. de serie de: .

Nosotros, RAMI YOKOTA B.V. , declaramos que este producto es conforme a la Directiva de 2006/42/EU, 2014/30/EU, 2011/65/EU, 2015/863/EU II EN 62841-1 :2015/A11:2022, EN 62841-202 :2014, EN IEC 55014-1 :2021, EN IEC 55014-2 :2021, EN IEC 6300-0 :2018

El expediente técnico está disponible en Rami Yokota BV:

RAMI YOKOTA BV

De Ruyterkade 120

1011 AB Amsterdam

THE NETHERLANDS

Fecha: 31-03-2026

Lugar: Amsterdam

Firma:



N. Nauta

Gerente RAMI YOKOTA BV

www.rami-yokota.com

RAMI YOKOTA BV | DE RUYTERKADE 120 | 1011 AB AMSTERDAM | THE NETHERLANDS
Tel. +31-(0)20-5318800 E-mail info@rami-yokota.com www.rami-yokota.com

