



RRI-BIM25T

Manual

SK

www.rami-yokota.com



Technická špecifikácia

Brand	RedRoosterIndustrial
Square Drive	3/8"
Bolt capacity (mm)	6 - 8
RPM	4500
Torque (Nm)	15 - 25
Weight w/o battery (kg)	1,18
mm A	29
mm B	234
Battery voltage (Volt)	18
Battery type Li-ion....(Ah)	2,5 / 5,0
Safety standard	2014/30/EU, 2011/65/EU, 2015/863/EU II EN 62841-1 :2015/A11:2022, EN 62841-202 :2014, EN IEC 55014-1 :2021, EN IEC 55014-2 :2021, EN IEC 6300-0 :2018
Formal Capacity	15 - 25
Formal Serie From	2015.03011D
Product Group	Impulse Wrenches
Sales Group	018
UNSPSC number	27112720
Eclass number	21052100
EAN	8717981326259

Pred prvým použitím

Pozorne si prečítajte obsah tohto manuálu predtým, než začnete inštalovať, obsluhovať, opravovať, robiť údržbu alebo meniť príslušenstvo na tomto náradí.

Jedine kvalifikovaný, vyškolený pracovník je oprávnený náradie inštalovať, nastavovať a používať.

Nabíjanie akumulátora

Akumulátor zasuňte do nabíjačky; malo by to ísť plynule, v opačnom prípade nie je správne zarovnanie alebo sú poškodené drážky akumulátora/nabíjačky. V takom prípade skontrolujte akumulátor a nabíjačku a vymeňte poškodenú položku, nevykonávajte opravu.



Ak nabíjate viac než dva akumulátory bezprostredne po sebe, nabíjačku nechajte vychladnúť.

Do kontaktného otvoru nabíjačky nikdy nestrkajte prsty ani nechty.

Nabíjačku umiestnite na relatívne chladné a dobre vetrané miesto.

Nabíjačku zapojte do elektrickej zásuvky na striedavý prúd. UPOZORNENIE: Uistite sa, že použitý napájací zdroj spĺňa požiadavky na elektrické napájanie uvedené na továrenskom štítku výrobku.

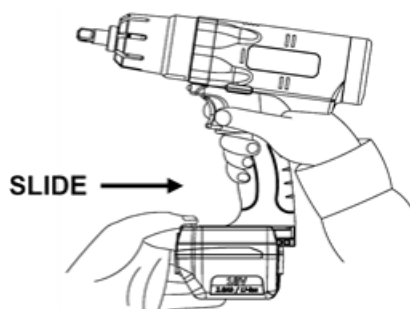
Ak sa svetelný indikátor napájania (červený) po zapojení nabíjačky do siete okamžite nerozsvieti alebo ak skoro zhasne, poraďte sa s autorizovaným predajcom.

Počas nabíjania začne svetelný indikátor nabíjania (zelený) blikať. Po dokončení nabíjania sa automaticky aktivuje interný elektronický spínač, ktorý zabráňuje nadmernému nabitiu.

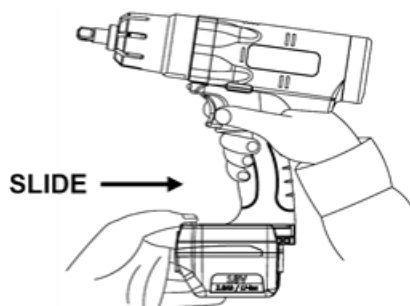
Nabíjanie sa nezačne, ak je akumulátor zahriaty. Napríklad bezprostredne po intenzívnom používaní. Žltý svetelný indikátor pohotovostného režimu bude blikať, kým akumulátor nevychladne.

Po úplnom nabití akumulátora sa rozsvieti zelený svetelný indikátor, ktorý signalizuje prepnutie do režimu dobíjania.

Montáž akumulátora



Odstránenie akumulátora



Svetelná indikácia nabíjačky akumulátora

		Red Lamp Charger is plugged into the AC outlet. Ready to charge.
		Yellow Flashing (1) When the temperature of the battery is too low ($<0^{\circ}\text{C}$ ($<32^{\circ}\text{F}$)), it is in a trickle charge mode until the temperature of the battery goes up to over 0°C ($<32^{\circ}\text{F}$). The lamp will change from the Yellow Flashing to Green Flashing automatically and start to charge. (If after 70 minutes, the lamp changes from yellow flashing to yellow lit, consult an authorized dealer.) (2) When the temperature of the battery is too high ($>40^{\circ}\text{C}$ (104°F)), it is in a trickle charge mode until the temperature of the battery drops to under 40°C (104°F). The lamp will change from the Yellow Flashing to Green Flashing automatically and start to charge. (If after 70 minutes, the lamp changes from yellow flashing to yellow lit, consult an authorized dealer.) (3) When the voltage of the battery is too low (below 14.4 voltage), it is in a trickle charge mode until the voltage of the battery reaches to the standard value. The lamp will change from the Yellow Flashing to Green Flashing automatically and start to charge. (If after 20 minutes, the lamp changes from yellow flashing to yellow lit, consult an authorized dealer.)
		Yellow Lamp The battery and the charger are not connected. If the yellow lit still on after trying re-attach the battery, consult an authorized dealer.
		Green Flashing Now start charging
		Green Flashing Battery is approximately 50% charged.
		Green Flashing Battery is approximately 80% charged.
		Green Lamp Charging is complete. (Fully charged.)

Prehrievanie motora.

Počas intenzívneho použitia sa motor môže prehriať, maximálny počet cyklov za minútu závisí od ťahovacieho momentu a počtu impulzov. Pri maximálnom ťahovacom momente a nastavení vypínania na hodnotu 9 je maximálny počet cyklov 6 za minútu.

Vždy dodržiavajte bezpečnostné predpisy.

Bezpečnosť

Aby ste neohrozili obsluhu, v žiadnom prípade nerobte dodatočné úpravy na náradí.

Uistite sa, že manuál na obsluhu náradia je dostupný kedykoľvek každej oprávnenej osobe. V prípade straty manuálu kontaktujte svojho distribútora.

Nebezpečenstvo výbuchu alebo požiaru: uistite sa, že vznikajúce iskrenie alebo zvýšenie teploty pracovného miesta nemôžu spôsobiť výbuch alebo požiar.

Aby sa zabránilo nebezpečenstvu poranenia, uistite sa, že počas používania náradia sa neuvoľnia žiadne predmety. Uistite sa, že pracovné miesto je bezpečné.

Uistite sa, že náradie alebo príslušenstvo je správne namontované. Nesprávna inštalácia môže zapríčiniť uvoľnenie niektorých častí a spôsobiť zranenie.

Uistite sa, že žiadne nebezpečné okolnosti nemôžu na pracovnom mieste ohroziť inú osobu.

Počas používania náradia používajte vždy bezpečnostné okuliare. Úroveň ochrany musí zodpovedať stupňu ohrozenia pracovníka.

Rotačné príslušenstvo náradia sa môže ľahko zachytiť o ochranné rukavice vystužené gumou alebo kovem. Vždy používajte vhodné pracovné rukavice.

Pri používaní náradia majte prsty vždy mimo dosah pohybujúcich sa častí náradia alebo príslušenstva.

Počas použitia sa nikdy nesnažte uchopiť vreteno, nástavec, bit a iné použité príslušenstvo.

Pre rázové a impulzné ťahováky používajte len impaktné nástavce. (pozri katalóg Action)

Doporučujeme používať pracovné bezpečnostné rukavice.

Ochranu sluchu používať podľa odporúčania zamestnávateľa alebo podľa všeobecných požiadaviek o bezpečnosti a ochrany zdravia pri práci.

Na udržanie najnižšej možnej hladiny hluku použite primeranú protihlukovú ochranu.

Vždy skontrolujte, či namontovaný nástroj alebo príslušenstvo nie je poškodené. Zlomené a uvoľnené časti môžu spôsobiť úraz.

Rotačné časti udržiajte v dostatočnej vzdialenosti od ktorejkoľvek časti tela. Môžu byť nebezpečné a môžu spôsobiť úraz.

Nikdy nenoste voľné oblečenie. Noste len povolené oblečenie, predídete tým úrazu.

Vždy používajte príslušenstvo navrhnuté a vyrobené pre dané náradie.

Nikdy nepoužívajte náradie tak, aby iskry lietali do obsluhy alebo inej osoby.

Odporúčaný minimálny vek pre obsluhu náradia je 18 rokov.

Udržujte odstup od metajúcich sa hadíc. Môžu spôsobiť úraz. Prerušené vzduchové hadice z ktorých uniká vzduch, sa môžu začať metať. Vtedy ihneď zastavte prívod vzduchu.

V prípade, že sa používaním náradia vytvára prach alebo odfuk vzduchu prach v okolí víri, je potrebné určiť riziká pre pracovníka.

Aby ste sa na pracovisku cítili pohodlne, vždy používajte predpísané oblečenie.

Pri práci nad hlavou používajte ochrannú prilbu.

Pri pracovnom procese môže dochádzať k tomu, že použité príslušenstvo sa stane horúcim, čo pri dotyku s ním môže spôsobovať popáleniny.

Náradie nikdy nenechávajte bežať na voľnobehu, príslušenstvo sa môže uvoľniť, stať sa projektilom a spôsobiť nebezpečenstvo alebo zranenie.

Príslušenstvo musí byť v dobrom technickom stave, opotrebované príslušenstvo môže byť nebezpečné a môže spôsobiť zranenia.

Obsluha musí byť zaškolená a kvalifikovaná.

Nikdy nepoužívajte poškodené náradie.

Náradie musí byť pravidelne kontrolované na značky podľa príslušnej časti ISO série 11148. Ak tieto značky už nie sú prítomné, musí ich užívateľ alebo zamestnávateľ vyžiadať u svojho distribútora alebo výrobcu.

Používajte len vhodnú veľkosť rukavíc, príliš veľké môžu byť náradím zachytené, vtiahnuté alebo zapletené a tým môžu spôsobiť zranenie.

Používajte rukavice, ktoré sú špecifikované pre dané použitie a chránia pred horúčavou, chladom, zapletením, vtiahnutím, porezaním a údermi.

Nenoste žiadne šatky, závoje ani šperky, ktoré môžu byť vtiahnuté alebo zapletené a môžu tak spôsobiť zranenie.

Pri strate výkonu ihneď pustite spúšťacie tlačítko.

Urobte opatrenia na redukovanie hluku, ak je možné, použite materiál na tlmenie hluku na obrobku alebo na stenách.

Mala by byť vykonaná analýza rizika pre hladinu hluku na pracovisku tak, aby bola zabezpečená primeraná ochrana sluchu podľa predpisov.

Mala by byť vykonaná analýza rizika na vibrácie tak, aby sa určil maximálny denný pracovný čas pre pracovníka obsluhujúceho toto náradie. Vibrácie môžu spôsobiť poškodenia ciev a nervov (choroba „bielych prstov“ = Raynaudov syndróm). Náradie treba držať ľahkým ale pevným uchopením, príliš silné uchopenie môže účinok vibrácií zosilniť.

Elektrická bezpečnosť

Tento výrobok je určený výhradne na použitie v interiéri. Nepoužívajte ho na daždi ani vo vlhkých či mokrých priestoroch. Zároveň ho nikdy nepoužívajte v priestoroch s hroziacim rizikom vznietenia a výbuchu, pretože ide o nebezpečné situácie.

Pri premiestňovaní nedržte zariadenie za napájací kábel. Zástrčku neodpájajte od elektrickej zásuvky ťahaním za kábel.

Dávajte pozor, aby nedošlo k poškodeniu kábla v dôsledku prišliapnutia, zamotania alebo použitia nadmernej sily; poškodený kábel je nutné okamžite vymeniť.

Dávajte pozor, aby počas prevádzky náradia nedošlo k zovretiu kábla do ťahovaného predmetu alebo okolitého zariadenia a zamedzte kontaktu s rotujúcimi dielmi. Napájací kábel sa môže poškodiť a to môže viesť k úrazom.

Nabíjačku akumulátorov používajte s menovitým napájacím napätím (striedavý prúd, 100 – 240 V).

Nepoužívajte zdroj jednosmerného prúdu, motorový generátor ani transformátor.

Držte v bezpečnej vzdialenosti od zdrojov intenzívneho elektromagnetického šumu, ako sú zväčšovačky a jednosmerné kefkové motory.

Používajte iba napájací kábel dodaný spolu so zariadením. Použitie iného napájacieho kábla môže spôsobiť poruchu, nadmerné zahrievanie či požiar.

Uistite sa, či je elektrická zástrčka dôkladne zasunutá. Nedodržanie tohto pokynu môže viesť k zásahu elektrickým prúdom alebo požiaru v dôsledku nadmerného zahrievania.

Ak výrobok nepoužívate, odpojte ho od elektrickej zásuvky. Prach alebo nečistoty nahromadené na elektrickej zástrčke alebo zásuvke utrite suchou handrou. Nedodržanie tohto pokynu môže viesť k zásahu elektrickým prúdom alebo požiaru.

Elektrickú zástrčku nezapájajte do zásuvky ani ju neodpájajte mokrou rukou. Takéto konanie môže viesť k zásahu elektrickým prúdom.

Akumulátor nikdy nerozoberajte ani neupravujte.

Never disassemble or modify the charger.

Príslušenstvo:

Používajte príslušenstvo a materiál určený pre dané náradie.

Vyberajte najlepšie dostupné príslušenstvo a spotrebný materiál pre zníženie hlučnosti a vibrácií. Výmenu za nové uskutočnite v prípade zvyšovania hlučnosti alebo vibrácií.

Nepoužívajte opotrebované alebo nevhodné nástrčkové impaktné nástavce, pretože zvyšujú hlučnosť a vibrácie.

Uistite sa, že používané príslušenstvo a spotrebný materiál je správne upnutý k unášaču a že unášač je v dobrom technickom stave. Nikdy nepoužívajte náradie bez unášača, pretože by sa niektoré časti mohli utrhnúť.

Pre Vaše rázové alebo impulzné ťahovákky používajte len impaktné-kované nástrčkové orechy.

Použitie náradia:

Na začiatku používania náradia sa uistite, že dôverne poznáte pracovisko a okolie pracoviska.

Vždy sa riadte bezpečnostnými predpismi platnými pre pracovisko.

Počas používania náradia môže byť obsluha vystavená nebezpečiu vibrácií, odlietaniu úlomkov, popáleniu, deformácií príslušenstva, atď. Používajte vhodné ochranné pomôcky.

Každá osoba, ktorá náradie používa, musí byť spôsobilá pracovať s náradím určitej veľkosti, hmotnosti a výkonu.

Vždy buďte pripravený na prirodzené aj neprirodzené reakcie vyvolané náradím.

Udržujte svoje telo v rovnováhe. Zabezpečte bezpečnosť svojich chodidiel.

Buďte pripravený na spätný reakčný moment náradia.

Pri prevádzke výkonného náradia nemusia byť Vaše ruky, ramená, krk a iné časti tela v pohodlí.

Ak máte príznaky pretrvávajúcich alebo opakujúcich sa bolestí, zvýšenej teploty, trpnutia, necitlivosti, návalu tepla alebo nehybnosti, prestaňte náradie používať a oznámte to svojmu zamestávateľovi a poradte sa s odborným lekárom.

Skontrolujte, či smer otáčania je správny

Skontrolujte, či krútiaci moment odpovedá použitiu. Vid' odstavec: Nastavenia.

Nasadte ťahovák s príslušenstvom na skrutku alebo maticu

Stlačte tlačítko, aby ste spustili náradie a uvoľnite ho, keď ho chcete zastaviť.

Závitový kolík, skrutku alebo maticu nepretáčajte, ulomený kúsok sa môže stať projektilom a spôsobiť nebezpečenstvo alebo zranenie.

Pri uvoľňovaní sa závitový kolík, skrutka alebo matica môže stať projektilom a spôsobiť nebezpečenstvo alebo zranenie.

Obsluhujúci personál má pravidelne meniť polohu tela tak, aby sa vyhol únave a nepohodliu.

Chrániče sluchu používajte podľa predpisov zamestnávateľa ako aj podľa zdravotných a bezpečnostných predpisov vyplývajúcich zo zákona.

Nastavenie ťahovacieho momentu

Pred začatím nastavovania odstráňte akumulátor.

Otáčajte hlavným hriadeľom, kým sa otvor (2 mm) ventilovej skrutky neocitne pred drážkou; v prípade modelu RRI-BIM15T odstráňte prosím malú skrutku. V smere pohybu hodinových ručičiek = zvýšenie výstupu ťahovacieho momentu, proti smeru pohybu hodinových ručičiek = zníženie výstupu ťahovacieho momentu.



Postup testovania ťahovacieho momentu.

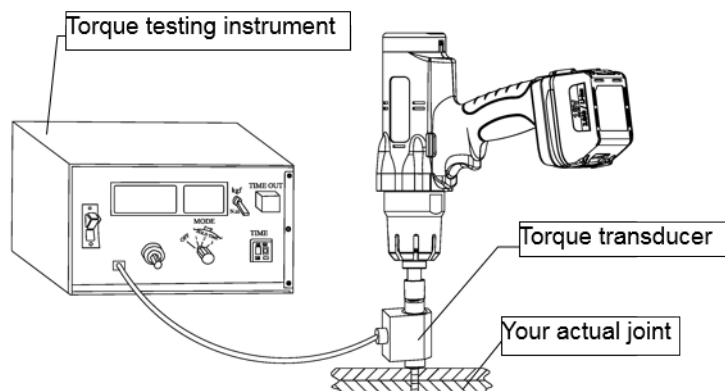
Testovacia metóda 1: statické meranie, buď na testovacom spoji, alebo v reálnej aplikácii. Aplikovaný ťahovací moment odmerajte momentovým kľúčom



Testovacia metóda 2: dynamické meranie pomocou rotačného snímača ťahovacieho momentu na testovacom spoji.



Testovacia metóda 3: dynamické meranie pomocou rotačného snímača ťahovacieho momentu v reálnej aplikácii.



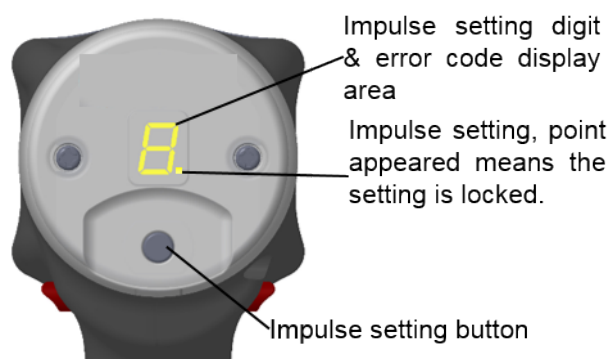
Nastavenie vypínania

Krok 1 – 9. Krok 1 = veľmi rýchle vypnutie, krok 9 = dlhšie trvanie impulzov pred vypnutím, nastavenie prosím upravte podľa tvrdosti konkrétneho spoja (príliš rýchle vypnutie bude mať negatívny vplyv na presnosť)

Tvrдый spoj: 2 – 3 – 4

Stredne tvrdý spoj: 4 – 5 – 6

Mäkký spoj: 6 – 7 – 8 – 9



Stlačte tlačidlo na 2 sekundy, kým číslo nezačne blikať.

Nastavte požadované číslo

Počkajte 5 sekúnd, kým číslo neprestane blikať, alebo potiahnite spúšť.

Uzamknutie nastavenia vypínania:

Odstráňte akumulátor.

Súčasne stlačte spúšť a L/P spínač a vložte akumulátor, držte spúšť a L/P spínač, kým náradie nezačne pípať (5 sekúnd), a počas tohto pípania dajte prsty preč zo spúšte a L/P spínača.

Odomknutie nastavenia vypínania: rovnaký postup.

Uzamknutie otáčania doľava:

Odstráňte akumulátor

Stlačte L/P spínač a vložte akumulátor, držte L/P spínač, kým náradie nezačne pípať (cca 10 sekúnd), a počas tohto pípania pustite L/P spínač.

Odomknutie otáčania doľava: rovnaký postup.

Indikátor LED a bzučiak na náradí signalizujú nasledujúci stav

Stav indikátora LED a bzučiaka

Stav náradia

Požadovaná činnosť

Červený, žltý a zelený indikátor sa rozsvietia spoločne na jednu sekundu.	Náradie je OK a môže sa používať	–
Dlhé pípnutie po dobu jednej sekundy.		
Červený indikátor sa rozsvieti na jednu sekundu. Dlhé pípnutie po dobu jednej sekundy.	Prednastavený ťahovací moment nie je dosiahnutý, používateľ pustil spúšť pred vypnutím.	Ťahovanie skrutkového spoja sa musí zopakovať. Používateľ musí držať spúšť až do vypnutia náradia.
Rozsvieti sa zelený indikátor.	Prednastavený ťahovací moment je dosiahnutý a ťahovanie je OK.	–
Žltý indikátor päťkrát blikne. až krátkych pípnutí.	P Nízka úroveň nabitia akumulátora	Akumulátor vymeňte za plne nabitý kus.
Žltý indikátor sa rozsvieti na päť sekúnd. Dlhé pípnutie po dobu piatich sekúnd.	Akumulátor je vybitý, náradie sa okamžite zastaví.	Akumulátor vymeňte za plne nabitý kus.
Žltý a zelený svetelný indikátor blikajú súčasne.	Náradie je v režime spätného chodu	–

Údržba:

Pravidelne kontrolujte náradie, či na ňom nechýbajú skrutky, matice alebo iné časti.

Ak náradie stratí výkon, dajte ho opraviť.

Opravu a nastavenie náradia smie vykonávať len vyškolený a kvalifikovaný pracovník.

V prípade vyradenia náradia z evidencie narábajte s ním podľa platných zákonov a pokiaľ je možné, jeho jednotlivé časti recyklujte. Nevyhadzujte náradie do bežného odpadu.

Náradie treba pravidelne ošetrovať a udržiavať v poriadku, aby sa minimalizovali emisie hluku a vibrácie.

Režim CHYBY: Zobrazenie prostredníctvom displeja LED

Režim chyby	Príčina chyby	Riešenia
E2	Motor prehriaty	Odstráňte akumulátor a nechajte ho vychladnúť
E3	Motor poškodený	Odošlite do servisného strediska na kontrolu
E4	Spúšť poškodená	Odošlite do servisného strediska na kontrolu
E8	Impulzná jednotka poškodená alebo prehriata	Poškodenie: Vymeňte impulznú jednotku
E8	Impulzná jednotka poškodená alebo prehriata	Prehriatie: Nechajte vychladnúť a po vychladnutí impulznej jednotky znova vložte akumulátor.

Odporúčané použitia:

Používateľ alebo zamestnávateľ musí posúdiť špecifické použitie, ktoré môže byť prezentované ako príklad pri každom špecifickom použití.

Náradie nikdy nepoužívajte na iný účel ako na ten, na aký bolo navrhnuté a tak ako odporúča tento manuál.

Na poškodenia spôsobené nerešpektovaním manuálu, zapríčinené nesprávnou manipuláciou alebo chybnou opravou sa záruka nevzťahuje a nepreberáme za ne zodpovednosť. Vyhradzuje si plné právo na technické zmeny bez predošlého upozornenia.

Náradie je určené na doťahovanie závitových spojov. Ak sa používa na iný účel, obsluha musí zvážiť riziká takéhoto používania.

Záruka

Záručná doba odo dňa zakúpenia výrobku je nasledovná:

- 12 mesiacov na náradie Yokota, Toku a Red Rooster ;
- 3 mesiace na náhradné diely, ktoré boli vymenené naším autorizovaným servisom.

Záruka sa vzťahuje na materiál alebo výrobné vady výrobku, ktoré sú jasne definovateľné. Ak je náradie v záručnej dobe, oprava a výmena dielov autorizovaným servisom Yokota / Red Rooster je bezplatná. Dopravné náklady hradí kupujúci. Poškodenia zodpovedajúce bežnému opotrebeniu, preťaženiu alebo nesprávnemu použitiu nie sú predmetom záruky. Vždy dodržujte informácie v tomto manuáli. Výmena náradia v záručnej dobe nie je súčasťou programu záruky.

Záručná oprava sa nevzťahuje ani na straty spôsobené poklesom produkcie alebo na iné poškodenia. Náradie na záručnú opravu bude prijaté len v tom prípade, ak bude v originálnom stave bez vonkajšieho zásahu do náradia a bude k nemu priložený doklad o zakúpení (faktúra, dodací list). Záručná oprava bude vykonaná prostredníctvom distribútora, ktorý Vám náradie dodal.

Prehlásenie o zhode

CE Prehlásenie o zhode

Značka: RedRoosterIndustrial

Produkt: Impulse Wrenches

Typ: RRI-BIM25T

Kapacitné: 15 - 25

Sériové číslo Od: 2015.03011D

Prehlasujeme, RAMI YOKOTA B.V. že tento produkt vyhovuje norme 2006/42/EU, 2014/30/EU, 2011/65/EU, 2015/863/EU II EN 62841-1 :2015/A11:2022, EN 62841-202 :2014, EN IEC 55014-1 :2021, EN IEC 55014-2 :2021, EN IEC 6300-0 :2018

Je k dispozícii na technická dokumentácia Rami Yokota BV:

RAMI YOKOTA BV

De Ruyterkade 120

1011 AB Amsterdam

THE NETHERLANDS

Dátum: 31-03-2026

Miesto: Amsterdam

Podpis:



N. Nauta

Managing Director RAMI YOKOTA BV

www.rami-yokota.com

RAMI YOKOTA BV | DE RUYTERKADE 120 | 1011 AB AMSTERDAM | THE NETHERLANDS
Tel. +31-(0)20-5318800 E-mail info@rami-yokota.com www.rami-yokota.com

