



RRI-BCA16H2

Manual

FI

www.rami-yokota.com



Tekniset tiedot

Brand	RedRoosterIndustrial
Bolt capacity (mm)	6
RPM	120 - 600
Torque (Nm)	5 - 16
Weight w/o battery (kg)	1,68
Hexagon	1/4"
mm A	438,9
mm B	38
Battery voltage (Volt)	18
Battery type Li-ion....(Ah)	2,5 / 5,0
Safety standard	2014/30/EU, 2011/65/EU, 2015/863/EU II EN 62841-1 :2015/A11:2022, EN 62841-202 :2014, EN IEC 55014-1 :2021, EN IEC 55014-2 :2021, EN IEC 6300-0 :2018
Product Group	Cordless Transducerized Angle Wrenches
Sales Group	019
UNSPSC number	27112720
Eclass number	21062190
EAN	8717981418695

Ennen käyttöönottoa

Lue nämä käyttöohjeet sekä ymmärrä niiden sisältö ennen tämän laitteen asennusta, käyttöä, korjausta, huoltoa tai osien vaihtoa.

Ainoastaan pätevä ja koulutettu henkilöstö saa suorittaa tämän laitteen asennus- tai säätötyöt ja sen käytön.

Charging the battery

Slide the battery in the charger, this should go smoothly otherwise the alignment isn't correct or the battery / charger grooves are damaged. In that case check the battery and charger and replace the damaged item, do not repair.



Cool down the charger when charging more than two battery packs consecutively.

Do not insert your fingers/ nails into contact hole, when holding charger or any other occasions.

Place charger in a relatively cool and well-ventilated area.

Plug charger into the AC outlet. CAUTION: Ensure that the power source to be utilized conforms to the power requirement specified on the product nameplate.

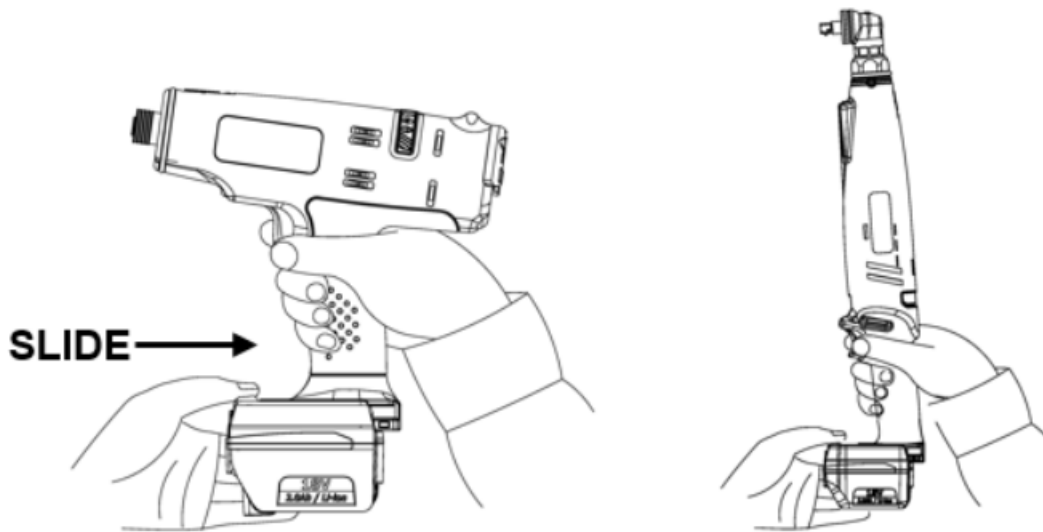
If the power lamp (red) does not light immediately or goes out soon after the charger is plugged in, consult an authorized dealer.

During charging, the charging lamp (green) will start flashing. When charging is completed, an internal electronic switch will automatically be triggered to prevent overcharging.

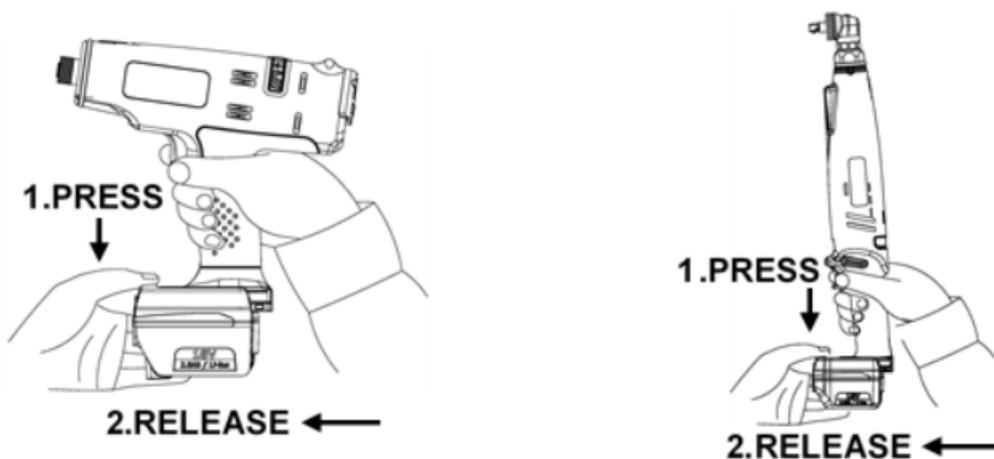
Charging will not start if the battery pack is warm. For example, immediately after heavy-duty operation. The yellow standby lamp will be flashing until the battery cools down.

Once the battery is fully charged, the green lamp will be lit to indicate the gone into a trickle charge mode.

Mounting the battery:



Removing the battery:



Battery charger Lamp Indication:

		Red Lamp Charger is plugged into the AC outlet. Ready to charge.
		Yellow Flashing (1) When the temperature of the battery is too low (<math><0^{\circ}\text{C}</math>(<math><32^{\circ}\text{F}</math>)), it is in a trickle charge mode until the temperature of the battery goes up to over <math>0^{\circ}\text{c}< (if="" 70="" after="" an="" and="" authorized="" automatically="" change="" changes="" charge.="" consult="" dealer.)<br="" flashing="" from="" green="" lamp="" lit,="" math>(<math><32^{\circ}\text{f}<="" math>).="" minutes,="" start="" the="" to="" will="" yellow=""></math>0^{\circ}\text{c}<> (2) When the temperature of the battery is too high (>math>40^{\circ}\text{C}</math>(104°F)), it is in a trickle charge mode until the temperature of the battery drops to under <math>40^{\circ}\text{c}< (if="" 70="" after="" an="" and="" authorized="" automatically="" change="" changes="" charge.="" consult="" dealer.)<br="" flashing="" from="" green="" lamp="" lit,="" math>(<math>104^{\circ}\text{f}<="" math>).="" minutes,="" start="" the="" to="" will="" yellow=""></math>40^{\circ}\text{c}<> (3) When the voltage of the battery is too low (below 14.4 voltage), it is in a trickle charge mode until the voltage of the battery reaches to the standard value. The lamp will change from the Yellow Flashing to Green Flashing automatically and start to charge. (If after 20 minutes, the lamp changes from yellow flashing to yellow lit, consult an authorized dealer.)
		Yellow Lamp The battery and the charger are not connected. If the yellow lit still on after trying re-attach the battery, consult an authorized dealer.
		Green Flashing Now start charging
		Green Flashing Battery is approximately 50% charged.
		Green Flashing Battery is approximately 80% charged.
		Green Lamp Charging is complete. (Fully charged.)

Poista akku laitteesta työpäivän päätteeksi tai ennen viikonloppua. Tämä voi johtaa siihen, että akku tyhjenee liian syvälle, mikä voi vaikeuttaa akun lataamista: katso kohta 3 edellä.

Huomioi turvallisuusohjeiden määräykset!

Turvallisuus

Älä muuntele tätä laitetta millään tavalla koska muussa tapauksessa tämä voi aiheuttaa vaaratilanteen käyttäjälle.

Varmista, että käyttöohjeet ovat saatavana koko ajan vastuuhenkilöllä. Mikäli nämä käyttöohjeet katoavat tai tulevat lukukelvottomaksi, pyydä jälleenmyyjältäsi uusi kopio.

Tulipalo- tai räjähdysvaara: Varmista, ettei työkalusta muodostuvat kipinät tai korkea lämpötila aiheuta räjähdysvaaraa tai tulipaloa.

Varmista, että käytön aikana laitteesta ei sinkoile materiaalia koska tämä on vaarallista ja voi aiheuttaa tapaturmia.

Varmista, että työkalu on kiinnitetty luotettavasti paikalleen.

Varmista, että kiinnitetty terä tai muu varuste on asennettu oikein koska muussa tapauksessa ne voivat singota laitteesta suurella nopeudella ja aiheuttaa tapaturmia.

Varmista, että muille henkilöille ei aiheudu vaarallisia olosuhteita laitteen käyttöpaikalla.

Käytä aina suojalaseja laitteen käytön aikana. Suojausasteen täytyy olla suhteessa käyttöriskeihin.

Koneeseen kytketyt pyörivät työkalut voivat helposti takertua kumipäälysteisiin tai metallilla vahvistettuihin käsineisiin.

Pidä sormet kaukana asennetusta terästä tai varusteesta.

Älä koskaan pidä käsilläsi kiinni pyörivästä käyttöakselista, istukasta, terästä tai laitteeseen asennetusta muusta varusteesta tai työkalusta.

Suosittelemme turva- ja suojakäsineiden käyttöä.

Kuulosuojaimien käyttö suoritetaan työnantajaliiton ohjeiden, sekä työsuojelumääräysten mukaisella tavalla.

Tarkasta aina, että asennettava terä ja varuste ei ole vaurioitunut. Murtuneet ja lentävät sirut voivat aiheuttaa tapaturmia.

Pidä pyörivät osat kaukana mistä tahansa kehon osasta.

Sido pitkät hiukset hiusverkolla koska muussa tapauksessa ne voivat takertua laitteeseen ja aiheuttaa tapaturmia.

Älä koskaan käytä roikkuvaa vaatetusta, koska muussa tapauksessa ne voivat takertua laitteeseen ja aiheuttaa tapaturmia.

Käytä ainoastaan tälle laitteelle tarkoitettuja valmistajan suosittelemia varusteita.

Tarkasta, ettei luvattomia henkilöitä oleskele laitteen käyttöalueella tai vaara-alueella.

Tämän laitteen käyttäjän suositusikä on 18 vuotta.

Pidä työalue puhtaana ja hyvässä järjestyksessä. Muussa tapauksessa voit kompastua ja kaatua lattialla olevaan letkuun. Liukkaat ja epäsiistit lattiat ovat tapaturmien pääsyitä.

Tätä laitetta ei ole suunniteltu käytettäväksi mahdollisesti räjähdysvaarallisilla alueilla ja sitä ei ole eristetty sähkövirtakosketukselta.

Käytä tarkoitukseen soveltuvaa miellyttävää vaatetusta, joka soveltuu työpaikalle.

Työsuorituksesta johtuen, työkappale/asennettu terä/asennettu varuste voi kuumentua ja aiheuttaa palovammoja: ota tämä huomioon.

Never let the tool run free in the air: the accessory may come loose and become a projectile causing danger or injury

Only use accessories that are in good condition, worn accessories can be dangerous and cause injuries.

Only trained and qualified operators should use the tool.

Never use a damaged tool.

Tools shall be inspected periodically to verify that the ratings and markings required by the applicable part of the ISO 11148 series are legibly marked on the tool. If not the user/employer shall obtain replacement labels from the dealer or manufacturer.

Use only tight fitting gloves, loose gloves can be trapped or entangled causing injuries.

Use the specified gloves for the application that protects against: heat, cold, entanglement, cutting, impacting

Do not wear any shawls jewelry etc that can be trapped or entangled causing injuries.

In case of power loss, release the trigger immediate.

Take care that hands can't be crushed between the tool and work piece, especially when unscrewing.

Make the possible countermeasures to minimize noise emission: if possible, use silence materials on the workpiece or walls around the work station.

A risk assessment related to the noise emission at the work station on the work piece has to be made to determine the correct ear protection according to health and safety regulation.

A risk assessment related to the vibration exposure to determine the maximum working hours per day for the operator. Vibration can cause damage to blood vessels and nerves (white finger disease). Hold the tool with light but safe grip, higher grip force can increase vibration effects.

Battery Safety

Do not disassemble or modify the battery pack and battery charger, doing so may result in heat generation, fire, electric shock, or injury.

Do not throw the battery pack into fire or heat it, doing so may result in rupture or release of hazardous substances.

Do not drive a nail or give an impact such as fall on the battery pack or battery charger. Doing so may result in heat generation, fire, electric shock, and/or injury.

Do not short-circuit the terminals of the battery pack.

Do not carry or store the battery pack with metal object such as nail. Doing so may result in smoking, ignition, or rupture.

If the battery pack gets hot during its use, stop using it immediately and contact your sales outlet or sales agent.

If the battery pack leaks, avoid contact with the substance, stop using it and contact your sales outlet or sales agent.

Charge the battery pack in well-ventilated place. While charging, do not cover the ventilation openings on the battery pack and battery charger with cloth. Doing so may result in rupture or fire.

Do not charge the battery pack at less than 0°C or more than 40°C. Doing so may result in rupture or fire.

Do not store the battery pack in a place reaching over 50°C. Doing so may cause deterioration of the battery pack and may result in smoke or fire.

Attach an anti-short-circuit cap after the battery pack is removed from the tool or the battery charger or when the tool is not used. Failure to do so may result in short-circuit of the terminals of the battery pack and fire.

Do not expose battery cartridge to water or rain. A battery short can cause large current flow, overheating, possibly burns and even a break-down.

Do not dispose of battery packs into household waste, fire or water. Battery packs should be collected, recycled or disposed of in an environmentally-friendly manner.

If the electrolyte of the battery gets in your eyes, do not pass your hand over your eyes, but flush them with plenty of clean water and seek medical attention. Failure to do so may result in loss of vision.

If the electrolyte of the battery comes in contact with body part or clothes, rinse with a plenty of clean water and seek medical attention. Failure to do so may result in dermal inflammation or injury.

If the tool is not used for long time, fully charge the battery pack before storage. Even during storage, fully charge the battery pack at least once every six months. Otherwise, over-discharge of the battery pack may prevent it from charging.

Electrical Safety

This product is for the indoor exclusive use. Do not use it in rain, in a damp place and a wet place. Moreover, never use it in a place with the fear of the ignition and the explosion, because those are hazardous situations.

Do not move by holding the power cord. Do not pull the cord to remove the plug from the socket-outlet.

Avoid damage of cord due to stepping, entangling, or unreasonable force, a damaged cable must be replaced immediately.

Avoid pinching of power cord in the object to be tightened or surrounding facility in the tool operation and avoid the contact with rotating parts. The power cord may be damaged and it may result in accidents.

Use the battery charger at rated supply voltage (AC 100-240 V).

Do not use DC power supply, engine generator, or power transformer.

Keep away from sources generating large electromagnetic noise, such as welder, DC brush motor.

Be sure to use the provided power supply cord. Use of other power supply cord may cause malfunction, heat generation, or fire.

Be sure to fully insert the power plug. Failure to do so may result in electric shock or fire due to heat generation.

If you do not use the product, unplug from the receptacle.

Wipe out dust or stain accumulated on the power plug or receptacle with a dry cloth. Failure to do so may result in electric shock or fire.

Do not insert or remove the power plug from the receptacle with wet hand. Doing so may result in electric shock.

Never disassemble or modify the charger.

Varusteet:

Käytä ainoastaan tälle laitteelle suunniteltuja työkaluja ja kulutusmateriaaleja.

Valitse paras mahdollinen terä/asennettava varuste/kulutusmateriaali alhaisimmalla melu- ja värinätasolla. Mikäli melu- tai värinätaaso kasvaa, vaihda nämä osat.

Varmista, että terä/asennettava varuste/kulutusmateriaali on kiinnitetty oikein paikalleen kiinnikkeellä ja varmista, että kiinnike on hyvässä kunnossa. Älä koskaan käytä laitetta, ilman että kiinnike on paikallaan koska tämä voi aiheuttaa materiaalien sinkoilua kovalla nopeudella.

Käytä asennettavia varusteita/työkaluja valmistajan määritysten mukaisella tavalla.

Only use impact rated sockets when using impact or impulse wrenches.

Laitteen käyttö:

Ennen laitteen käynnistämistä, varmista, että tunnet työpaikan ja sitä ympäröivän alueen.

Noudata aina työpaikkasi turvallisuusmääräyksiä.

Kaikkien laitetta käyttävien henkilöiden täytyy kyetä käsittelemään laitteen kokoa, painoa ja sen tehoa.

Huomioi aina etukäteen laitteen tuottama normaali/epänormaali liike/teho.

Pidä kehosi tasapainossa, aseta jalkasi turvallisella ja luotettavalla tavalla.

Varo äkillisiä reaktiovoimia jos laite (äkillisesti) hidastuu.

Tehokkaita työkaluja käytettäessä voi käyttäjä tuntea väsymystä käsissä, käsivarsissa, olkapäissä, niskassa ja muissa kehon osissa.

Mikäli tunnet oireita, kuten jatkuvaa tai toistuvaa väsymystä, kipua, sykkimistä, särkyä, pistelyä, puutumista, polttamisen tunnetta tai jäykkyyttä: älä ohita näitä varoitusmerkkejä. Lopeta laitteen käyttö, kerro työnantajallesi ja ota yhteys pätevään terveydenalan ammattilaiseen.

Check if the direction of rotation is in the required direction.

Adjust the torque according the requirements for the application, see below paragraph: Adjustments.

Place the tool with the accessory on the bolt/nut screw.

Pull the trigger to start the tool and release the trigger to stop the tool.

Push the lever to start the tool and release the lever to stop the tool.

Do not overtighten the bolt/nut/screw, a broken part can become a projectile causing danger or injury.

When loosening the bolt/nut/screw may become a projectile causing danger or injury.

Straight models: above 4 Nm the use of a support handle or support arm is recommended.

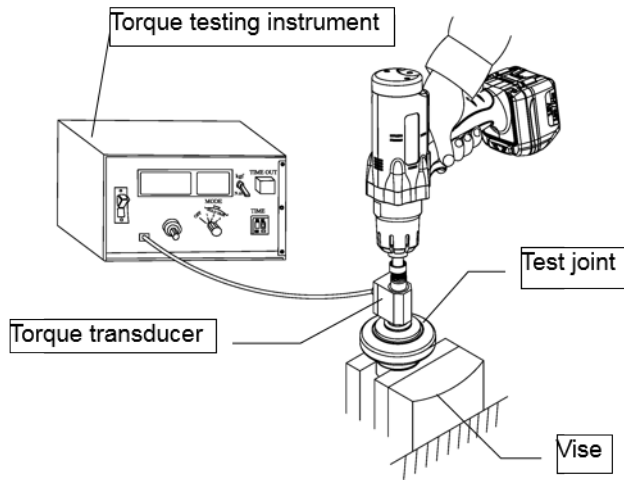
Pistol models: above 10 Nm the use of a support handle or support arm is recommended.

Operator should change posture regularly to avoid discomfort and fatigue.

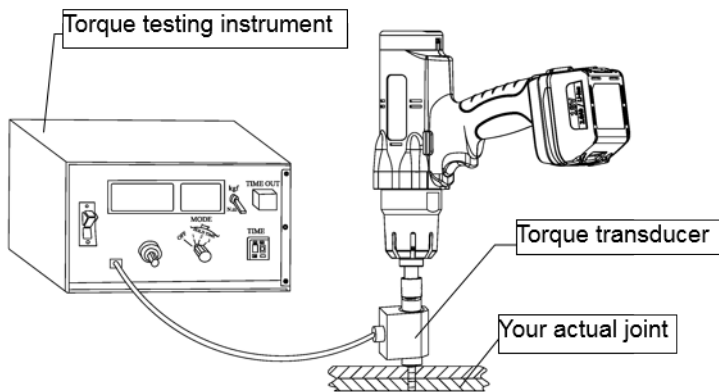
Use hear protection according to employer, health and safety regulations.

Adjustments:

Torque adjustment



Test method 3: dynamic measurement with a rotary torque transducer on the actual application.

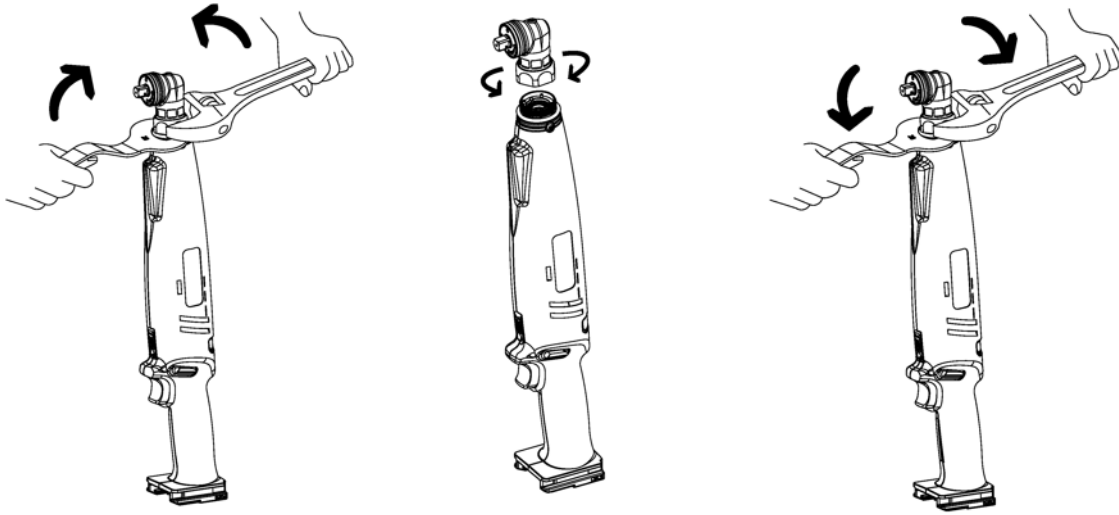


Angle head position adjustment:

Loosen the nut of the angle head by using 2 wrenches.

Angle head has 8 positions, mount the angle head in the requested position and take that the positioning pins are in place.

Tighten the nut of the angle head by using 2 wrenches.



Huolto:

Tarkasta laite säännöllisesti löysien pulttien/ruuvien tai osien varalta.

Mittaa laitteen kierrosnopeus säännöllisesti. Mikäli kierrosnopeus on korkeampi tai alhaisempi kuin teknisissä tiedoissa on mainittu: sammuta laite välittömästi ja toimita se korjattavaksi.

Mikä laitteen teho on heikentynyt, toimita laite korjattavaksi.

Ainoastaan koulutettu ja pätevä henkilöstö saa suorittaa laitteen säätö- ja korjaustyöt.

Kun laite on hävitettävä, noudata paikallisia määräyksiä koskien kierrättämistä. Älä hävitä laitetta normaalin kotitalousjätteen seassa.

The tool should be maintained regularly to minimize the noise emission and occurring vibration.

Maintain the tool at least yearly.

Tarkoituksenmukainen käyttö:

Älä koskaan käytä laitetta tarkoituksen ja käyttöohjeiden vastaisella tavalla.

Vahingot, jotka ovat aiheutuneet tämän käyttöohjeen noudattamatta jättämisestä, laitteen virheellisestä käytöstä tai virheellisestä korjauksesta eivät koskaan kuulu myöntämämme takuun piiriin ja emme ole niistä myöskään vastuussa. Varaamme oikeuden teknisiin muutoksiin ja parannuksiin siitä erikseen ilmoittamatta.

Tämä laite on suunniteltu kierrekiinnikkeiden kiristämiseen. Omistajan/käyttäjän on suoritettava riskinhallinta-analyysi, jos laitetta on käytettävä muulla tavalla.

Takuu

Takuuaika on ostopäivästä alkaen seuraava:

- 12 kuukautta Yokota, Toku ja Red Rooster työkalut;
- 3 kuukautta työkalujen varaosat jotka korjataan toimestamme.

Takuu kattaa valmistajan materiaali- tai valmistusvirheet, jotka ovat selkeästi todettavissa. Takuun piiriin kuuluvien osien tai laitteen vaihto tai korjaus suoritetaan virallisen Yokota/Red Rooster huoltoliikkeen toimesta veloitusetta. Ostajaa veloitetaan rahti- tai postikuluista. Vahingot, jotka johtuvat normaalista kulumisesta, ylikuormituksesta tai virheellisestä käytöstä eivät kuulu takuun piiriin. Katso lisätietoja aina tästä käyttöohjeesta! Takuuvaateiden seurauksena olevat laitteiden vaihdot eivät kuulu osana takuusopimukseen.

Myöskään vaateet tuotantoseisokista ja/tai muista vahingoista ovat rajattu tämän takuun ulkopuolelle.

Takuunalaiset korjaukset voidaan ainoastaan tarkastelun kohteeksi, jos laite on sen alkuperäisessä kunnossaan ja sen mukana on ostokuitin kopio. Takuuvaateet on suoritettava laitteen toimittaman jälleenmyyjän välityksellä.

Yhdenmukaisuusvakuutus

CE Yhdenmukaisuusvakuutus

Merkki: RedRoosterIndustrial

Tuote: Cordless Transducerized Angle Wrenches

Tyyppi: RRI-BCA16H2

Kapasitanssi:

Sarjanr. Lähettäjä::

WE, RAMI YOKOTA B.V. , että tämä tuote täyttää standardin ja standardin. Konedirektiivin 2006/42/EU, 2014/30/EU, 2011/65/EU, 2015/863/EU II EN 62841-1 :2015/A11:2022, EN 62841-202 :2014, EN IEC 55014-1 :2021, EN IEC 55014-2 :2021, EN IEC 6300-0 :2018

tekeminen tiedosto on saatavilla osoitteessa Rami Yokota BV:

RAMI YOKOTA BV

De Ruyterkade 120

1011 AB Amsterdam

THE NETHERLANDS

Päiväys: 31-03-2026

Plaikka: Amsterdam

Allekirjoitus:



N. Nauta

Toimitusjohtaja RAMI YOKOTA BV

www.rami-yokota.com

RAMI YOKOTA BV | DE RUYTERKADE 120 | 1011 AB AMSTERDAM | THE NETHERLANDS
Tel. +31-(0)20-5318800 E-mail info@rami-yokota.com www.rami-yokota.com

