



RRI-BCA50S3

Manual

PL

www.rami-yokota.com



Dane techniczne

Brand	RedRoosterIndustrial
Square Drive	3/8"
Bolt capacity (mm)	10
RPM	60 - 210
Torque (Nm)	20 - 48
Weight w/o battery (kg)	2,16
mm A	535
mm B	42,5
Battery voltage (Volt)	18
Battery type Li-ion....(Ah)	2,5 / 5,0
Safety standard	2014/30/EU, 2011/65/EU, 2015/863/EU II EN 62841-1 :2015/A11:2022, EN 62841-202 :2014, EN IEC 55014-1 :2021, EN IEC 55014-2 :2021, EN IEC 6300-0 :2018
Product Group	Cordless Transducerized Angle Wrenches
Sales Group	019
UNSPSC number	27112720
Eclass number	21052190
EAN	8717981418725

Przed użyciem

Przeczytać i zrozumieć treść instrukcji przed rozpoczęciem instalowania, eksploatacji, naprawy, konserwacji, wymiany akcesorii w narzędziu.

Tylko wykwalifikowani i przeszkoleni operatorzy powinni instalować, wymieniać lub używać narzędzia.

Ładowanie akumulatora

Wsunąć akumulator do ładowarki. Ruch powinien odbywać się płynnie. W przeciwnym razie elementy nie są prawidłowo wyrównane lub uszkodzone są rowki prowadzące akumulatora/ładowarki. W takim przypadku należy sprawdzić akumulator oraz ładowarkę i wymienić — nie naprawiać — uszkodzony element.

alignment marks



W przypadku ładowania większej liczby akumulatorów z rzędu po naładowaniu dwóch akumulatorów należy pozostawić ładowarkę do ostygnięcia.

Nie wkładać palców/gwoździ do otworu ze stykiem, trzymając ładowarkę w ręce lub w innych sytuacjach.

Umieścić ładowarkę w stosunkowo chłodnym i dobrze wentylowanym miejscu.

Podłączyć ładowarkę do gniazda prądu przemiennego (AC). UWAGA: Należy upewnić się, że wykorzystywane źródło zasilania jest zgodne z wymaganiami dotyczącymi zasilania wyszczególnionymi na tabliczce znamionowej produktu.

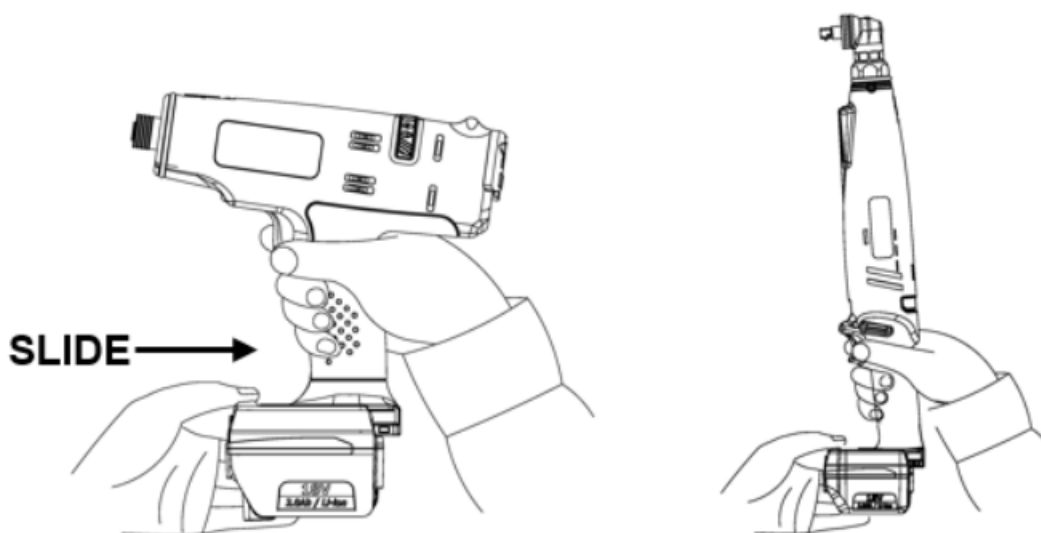
Jeżeli (czerwona) lampka zasilania nie zaświeci się natychmiast po podłączeniu ładowarki lub zgaśnie wkrótce po jej podłączeniu, należy skonsultować się z autoryzowanym sprzedawcą.

Podczas ładowania zacznie migać (zielona) lampka ładowania. Po zakończeniu ładowania automatycznie aktywuje się wewnętrzny przełącznik elektroniczny, aby zapobiec przetadowaniu.

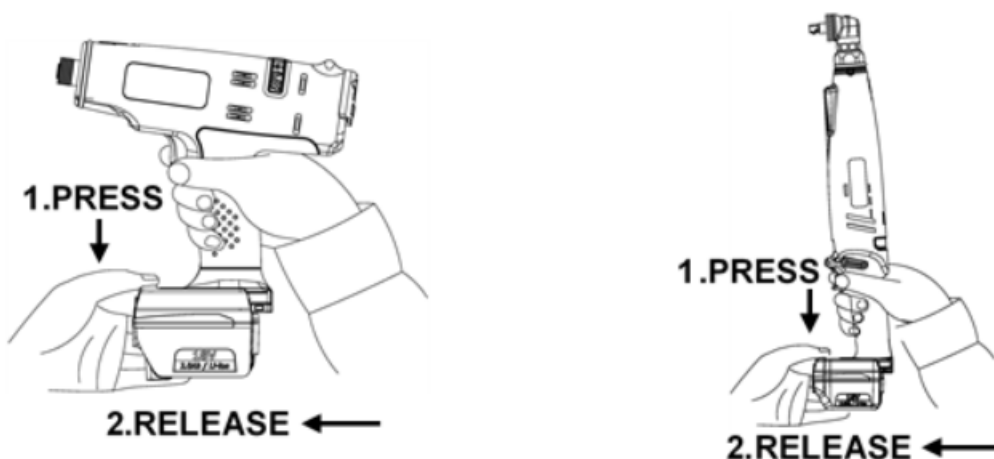
Ładowanie nie rozpocznie się, jeśli akumulator jest nagrzany, na przykład bezpośrednio po intensywnej pracy. Do momentu ostygnięcia akumulatora migać będzie żółta lampka stanu gotowości.

Po całkowitym naładowaniu akumulatora zaświeci się zielona lampka sygnalizująca przejście w tryb ładowania podtrzymującego.

Wkładanie akumulatora



Wyjmowanie akumulatora



Wskazanie lampki ładowarki

		Red Lamp Charger is plugged into the AC outlet. Ready to charge.
		Yellow Flashing (1) When the temperature of the battery is too low ($<0^{\circ}\text{C}$ ($<32^{\circ}\text{F}$)), it is in a trickle charge mode until the temperature of the battery goes up to over 0°C ($<32^{\circ}\text{F}$). The lamp will change from the Yellow Flashing to Green Flashing automatically and start to charge. (If after 70 minutes, the lamp changes from yellow flashing to yellow lit, consult an authorized dealer.) (2) When the temperature of the battery is too high ($>40^{\circ}\text{C}$ (104°F)), it is in a trickle charge mode until the temperature of the battery drops to under 40°C (104°F). The lamp will change from the Yellow Flashing to Green Flashing automatically and start to charge. (If after 70 minutes, the lamp changes from yellow flashing to yellow lit, consult an authorized dealer.) (3) When the voltage of the battery is too low (below 14.4 voltage), it is in a trickle charge mode until the voltage of the battery reaches to the standard value. The lamp will change from the Yellow Flashing to Green Flashing automatically and start to charge. (If after 20 minutes, the lamp changes from yellow flashing to yellow lit, consult an authorized dealer.)
		Yellow Lamp The battery and the charger are not connected. If the yellow lit still on after trying re-attach the battery, consult an authorized dealer.
		Green Flashing Now start charging
		Green Flashing Battery is approximately 50% charged.
		Green Flashing Battery is approximately 80% charged.
		Green Lamp Charging is complete. (Fully charged.)

Baterię należy wyjmować z urządzenia pod koniec dnia roboczego lub przed weekendem. Może to spowodować zbyt głębokie rozładowanie baterii, co może utrudnić jej ponowne naładowanie: patrz punkt 3 powyżej.

Nie ignoruj zaleceń w dziedzinie bezpieczeństwa, stosuj się do wszystkich podanych zaleceń!

Bezpieczeństwa

Nie należy modyfikować narzędzia w jakikolwiek sposób, może to spowodować zagrożenie dla operatora.

Upewnij się, że instrukcja jest dostępna dla użytkownika w każdym czasie. W przypadku zagubienia instrukcji, zapytaj dealera o nowy egzemplarz.

Zagrożenie wybuchem lub pożarem: upewnij się, że wytwarzane iskry i / lub wzrost temperatury na stanowisku pracy nie może powodować żadnych eksplozji lub wzniesienie pożaru.

Upewnij się, że podczas pracy z narzędziem nie mogą być generowane odłamki, może to być niebezpieczne i może spowodować obrażenia ciała.

Upewnij się, że obrabiany element jest bezpiecznie zamocowany.

Upewnij się, że akcesoria są odpowiednio zamontowane do narzędzia, jeśli nie może to spowodować wyrzut odłamków z dużą prędkością.

Upewnij się, że w miejscu pracy nie powstaną żadne niebezpieczne sytuacje dla innych osób.

Zawsze noś okulary ochronne podczas używania narzędzia. Rodzaj ochrony musi być uzależniony od stopnia ryzyka.

Części obrotowe narzędzia łatwo mogą wplątać się z rękawice powlekane gumą lub wzmacnianie metalem..Zawsze do pracy zakładaj rękawice odpowiednie do zastosowanego narzędzia.

Trzymaj palce z dala od części ruchomych narzędzia i akcesoriów.

Nigdy nie trzymaj dłońmi wałka napędowego, gniazda, dłuta / montowanych narzędzi/ akesorii podczas wirowania.

Używać rękawic ochronnych.

Stosować środki ochrony słuchu zgodnie z instrukcjami pracodawcy lub zgodnie z wymogami BHP.

Zawsze należy sprawdzić montowane narzędzia lub akcesoria czy nie są uszkodzone. Uszkodzone latające fragmenty mogą spowodować obrażenia ciała.

Elementy obracające się utrzymuj poza zasięgiem jakiegokolwiek części ciała.

W przypadku długich włosów, nosić siatkę na włosy, inaczej włosy mogą zostać uwięzione / wkręcone powodując obrażenia.

Nigdy nie należy nosić luźnych ubrań, nosić odpowiednią odzież w przeciwnym razie może ona zostać uwięziona powodując obrażenia.

Należy używać wyłącznie akcesoriów przeznaczonych do tego narzędzia zgodnie z zaleceniami producenta.

Przekonajcie się, że żadne osoby nie przebywają w strefie pracy lub w strefie zagrożenia.

Zaleca dolna granica wieku dla obsługi tego narzędzia to 18 lat.

Miejsce pracy utrzymywać zorganizowane i czyste aby nie potknąć i przewrócić o wąż na podłodze. Śliskie podłogi i obiekty na podłodze są głównymi przyczynami wypadków.

To narzędzie nie jest przeznaczone do użytku w potencjalnie niebezpiecznych strefach i nie jest izolowane w kontakcie z energią elektryczną.

Nosić odpowiednią odzież, aby czuć się dobrze w miejscu pracy.

Ze względu na proces, obrabiany element / akcesoria montowane do narzędzi mogą podnieść swoją temperaturę powodując oparzenia: należy być tego świadomym.

Nigdy nie pozwól, aby narzędzie wybiegło w powietrze: akcesorium może się rozluźnić i stać się pociskiem powodującym niebezpieczeństwo lub zranienie.

Korzystaj tylko z akcesoriów, które są w dobrym stanie, zużyte akcesoria mogą być niebezpieczne i powodować obrażenia ciała.

Tylko wykwalifikowani operatorzy powinni korzystać z narzędzia.

Nigdy nie używaj uszkodzonego narzędzia.

Narzędzia powinny być okresowo kontrolowane w celu sprawdzenia, czy w narzędziu są czytelnie oznaczone oznaczenia i oznaczenia wymagane przez odpowiednią część serii ISO 11148. Jeśli nie użytkownik / pracodawca otrzymuje etykiety zastępcze od sprzedawcy lub producenta.

Używać tylko mocno dopasowanych rękawiczek, luźne rękawiczki mogą być uwięzione lub uwikłane, powodując obrażenia ciała.

Używaj określonych rękawiczek do aplikacji, która chroni przed: ciepła, zimna, splątania, cięcia, uderzenia.

Nie nosić żadnych szalików biżuterii itp., które mogą być uwięzione lub uwikłane powodując urazy.

W przypadku utraty zasilania należy natychmiast zwolnić spust.

Uważaj, aby nie można było rozdrabniać rąk między narzędziem a obrabianym przedmiotem, zwłaszcza przy odkręcaniu.

Podjmij możliwe środki zaradcze w celu zminimalizowania emisji hałasu: jeśli to możliwe, użyj materiałów cisy na obrabianym przedmiocie lub ścianach wokół stanowiska pracy.

Należy dokonać oceny ryzyka związanego z emisją hałasu w stacji roboczej na części robót w celu określenia właściwej ochrony słuchu zgodnie z przepisami dotyczącymi bezpieczeństwa i higieny pracy.

Ocena ryzyka związana z narażeniem na drgania w celu określenia maksymalnego czasu pracy dziennie dla operatora. Wibracje mogą powodować uszkodzenie łopatek i nerwów krwi (biała palec). Trzymaj narzędzie z lekkim, ale bezpiecznym chwytem, większa siła chwytania może zwiększyć efekty wibracji.

Bezpieczeństwo akumulatora

Nie demontować ani nie modyfikować akumulatora ani ładowarki, gdyż może to doprowadzić do wytworzenia wysokiej temperatury, pożaru, porażenia prądem lub obrażeń ciała.

Nie wrzucać akumulatora do ognia ani nie podgrzewać go, gdyż może to doprowadzić do jego pęknięcia lub wycieku niebezpiecznych substancji.

Nie wbijać w akumulator ani w ładowarkę gwoździ ani nie narażać ich na uderzenie, np. wskutek upadku. Może to doprowadzić do wytworzenia wysokiej temperatury, pożaru, porażenia prądem i/lub obrażeń ciała.

Nie dopuszczać do zwarcia styków akumulatora.

Nie przenosić ani nie przechowywać akumulatora wraz z metalowymi przedmiotami, takimi jak gwoździe. Może to skutkować dymieniem, zapłonem lub uszkodzeniem.

Jeżeli akumulator nagrzewa się podczas użytkowania, należy natychmiast zaprzestać korzystania z niego i skontaktować się z punktem sprzedaży lub przedstawicielem handlowym.

W przypadku wycieku substancji z akumulatora należy unikać kontaktu z nią, zaprzestać korzystania z akumulatora i skontaktować się z punktem sprzedaży lub przedstawicielem handlowym.

Akumulator należy ładować w dobrze wentylowanym miejscu. Podczas ładowania nie należy zasłaniać materiałem otworów wentylacyjnych na akumulatorze i ładowarce. W przeciwnym wypadku może dojść do uszkodzenia lub pożaru.

Nie ładować akumulatora w temperaturze poniżej 0°C lub powyżej 40°C. W przeciwnym wypadku może dojść do uszkodzenia lub pożaru.

Nie przechowywać akumulatora w miejscu o temperaturze powyżej 50°C. W przeciwnym razie może dojść do pogorszenia jego stanu, dymienia lub pożaru.

Po wyjęciu akumulatora z narzędzia lub z ładowarki bądź w przypadku niekorzystania z narzędzia należy założyć na akumulator osłonę zapobiegającą zwarciom. W przeciwnym razie może dojść do zwarcia styków akumulatora i do pożaru.

Nie wystawiać akumulatora na działanie wody lub deszczu. Zwarcie akumulatora może spowodować duży przepływ prądu, przegrzanie, możliwe oparzenia, a nawet przebicie elektryczne.

Do not dispose of battery packs into household waste, fire or water. Battery packs should be collected, recycled or disposed of in an environmentally-friendly manner.

Jeżeli elektrolit z akumulatora dostanie się do oczu, nie należy przecierać ich rękami, lecz przepłukać dużą ilością czystej wody i skontaktować się z lekarzem. W przeciwnym wypadku może dojść do utraty wzroku.

Jeżeli elektrolit z akumulatora zetknie się z częścią ciała lub ubraniem, należy przepłukać je dużą ilością czystej wody i skontaktować się z lekarzem. W przeciwnym wypadku może dojść do zapalenia skóry lub obrażeń ciała.

Jeżeli narzędzie nie będzie używane przez dłuższy czas, przed przechowywaniem należy całkowicie naładować akumulator.

Nawet podczas przechowywania należy w pełni ładować akumulator co najmniej raz na pół roku od ostatniego ładowania.

W przeciwnym razie nadmierne rozładowanie akumulatora może uniemożliwić jego późniejsze naładowanie.

Bezpieczeństwo elektryczne

Niniejszy produkt przeznaczony jest wyłącznie do użytku wewnątrz pomieszczeń. Nie należy używać go na deszczu ani w wilgotnych i mokrych miejscach. Ponadto nigdy nie należy używać go w miejscach, w których istnieje obawa przed wystąpieniem zapłonu i wybuchu, ponieważ grozi to niebezpiecznymi sytuacjami.

Nie przenosić produktu, trzymając za przewód zasilający. Nie ciągnąć za przewód, aby wyjąć wtyczkę z gniazdka.

Unikać uszkodzenia przewodu w wyniku nadeięcia, zaplątania lub użycia nadmiernej siły. Uszkodzony przewód należy natychmiast wymienić.

Podczas korzystania z narzędzia należy unikać ścisnięcia przewodu zasilającego dokręcanymi elementami lub przedmiotami w otoczeniu i kontaktu z obracającymi się częściami. Przewód zasilający może ulec uszkodzeniu, co może doprowadzić do wypadku.

Ładowarki do akumulatorów należy używać przy znamionowym napięciu zasilania (100–240 V AC).

Nie należy zasilać urządzenia prądem stałym (DC), prądnicą ani transformatorem.

Trzymać z dala od źródeł generujących duże zakłócenia elektromagnetyczne, takich jak spawarki czy silniki szrotkowe prądu stałego.

Należy korzystać z dołączonego przewodu zasilającego. Użycie innego przewodu zasilającego może spowodować nieprawidłowe działanie, nagrzewanie urządzenia lub pożar.

Należy upewnić się, że wtyczka zasilania została całkowicie włożona do gniazdka. W przeciwnym wypadku może dojść do porażenia prądem elektrycznym lub pożaru spowodowanego wytworzeniem wysokiej temperatury.

W przypadku niekorzystania z produktu należy wyjąć wtyczkę z gniazdka. Zabrudzone pyłem lub plamami wtyczki lub gniazdka należy wycierać suchą szmatką. W przeciwnym wypadku może dojść do porażenia prądem elektrycznym lub pożaru.

Nie wkładać ani nie wyjmować wtyczki z gniazdka mokrymi rękami. Może to doprowadzić do porażenia prądem elektrycznym.

Nigdy nie należy demontować ani modyfikować akumulatora.

Never disassemble or modify the charger.

Akcesoria:

Należy używać wyłącznie akcesoriów i materiałów eksploatacyjnych, które są przeznaczone do pracy z tym narzędziem

Wybierz najlepsze dostępne / zamontowane akcesoria / materiały eksploatacyjne dla możliwie najniższym poziomie hałasu i wibracji. Wymień je w przypadku wzrostu poziomu hałasu i / lub drgań.

Upewnij się, że włożone / montowane w narzędziu akcesoria są prawidłowo trzymane przez uchwyt. Uchwyt musi być w dobrej kondycji. Nigdy nie należy używać narzędzi bez uchwytu, gdyż może to doprowadzić do wyrzutu z prędkością.

Używaj wkładanych / montowanych akcesoriów do narzędzia według specyfikacji producenta.

Używaj kluczy udarowych lub udarowych.

Używanie narzędzia:

Przed rozpoczęciem korzystania z narzędzia, należy się upewnić, że użytkownik zapoznał się z miejscem pracy i otoczeniem.

Zawsze stosuj się do zasad bezpieczeństwa w strefie w której się znajdujesz podczas pracy.

Każda osoba trzymająca narzędzie musi być w stanie obsługiwać rozmiar, masę i moc narzędzia.

Zawsze należy być przygotowanym na normalne/ nieprawidłowe ruchy / siły generowane przez narzędzie.

Trzymaj swoje ciało w równowadze, umieść bezpiecznie stopy.

Uważaj na siły reakcji, gdy narzędzie (nagle) zatrzyma się.

Podczas używania narzędzi z napędem, może wystąpić uczucie dyskomfortu w twoich rękach, ramionach, plecach, karku i innych części ciała.

Jeśli wystąpią takie objawy, jak trwałe lub powtarzające się złe samopoczucie, ból pulsujący, ból, mrowienie, drętwienie, uczucie pieczenia lub sztywność: nie ignorować tego ostrzeżenia. Przestań używać narzędzie, poinformuj pracodawcę i skonsultuj się z wykwalifikowanym pracownikiem służby zdrowia.

Sprawdź, czy kierunek obrotu jest w wymaganym kierunku.

Dostosować moment obrotowy zgodnie z wymaganiami aplikacji, patrz punkt: Dostosowania.

Umieść narzędzie przy użyciu akcesorium na śrubie śruby / nakrętki.

Pociągnij spust, aby uruchomić narzędzie i zwolnić spust, aby zatrzymać narzędzie.

Push the lever to start the tool and release the lever to stop the tool.

Nie dokręcać śruby / nakrętki / śruby, złamana część może stać się pocięciem powodującym niebezpieczeństwo lub zranienie.

Przy odkręceniu śruby / nakrętki / śruby mogą stać się pociski powodujące niebezpieczeństwo lub zranienie.

Wkrętaki modelowe: powyżej 4 Nm zalecane jest użycie uchwytu podtrzymującego lub ramienia podtrzymującego.

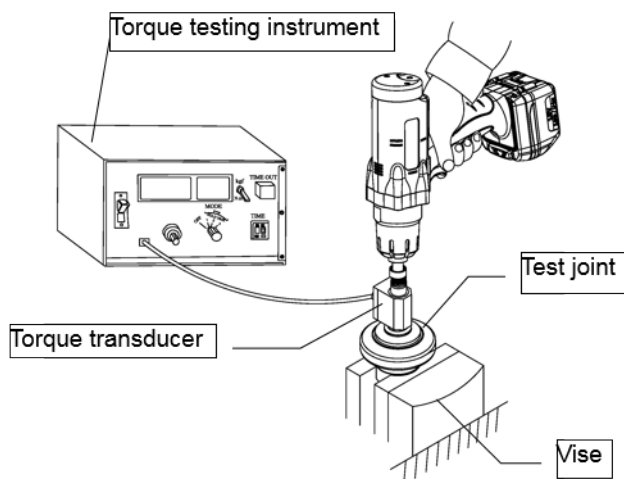
Wkrętaki modelarskie Pistoletowe: powyżej 10 Nm zalecane jest użycie uchwytu podtrzymującego lub ramienia podporowego.

Operator powinien regularnie zmieniać postawę, aby uniknąć dyskomfortu i zmęczenia.

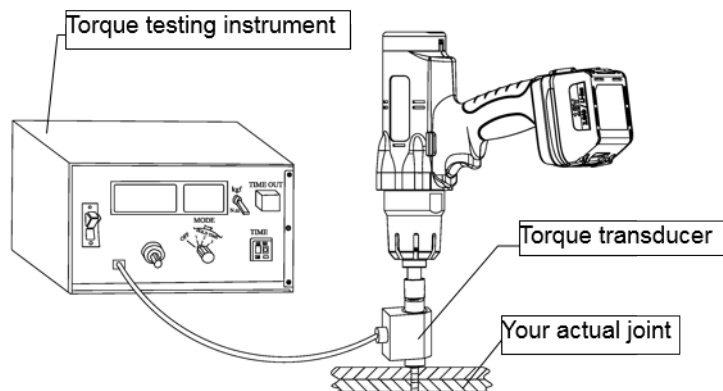
Użyj ochrony słuchu zgodnie z przepisami pracodawcy i bezpieczeństwa i higieny pracy.

Adjustments:

Regulacja momentu obrotowego



Metoda testowa 3: pomiar dynamiczny przy użyciu obrotowego przetwornika momentu obrotowego w rzeczywistym zastosowaniu.

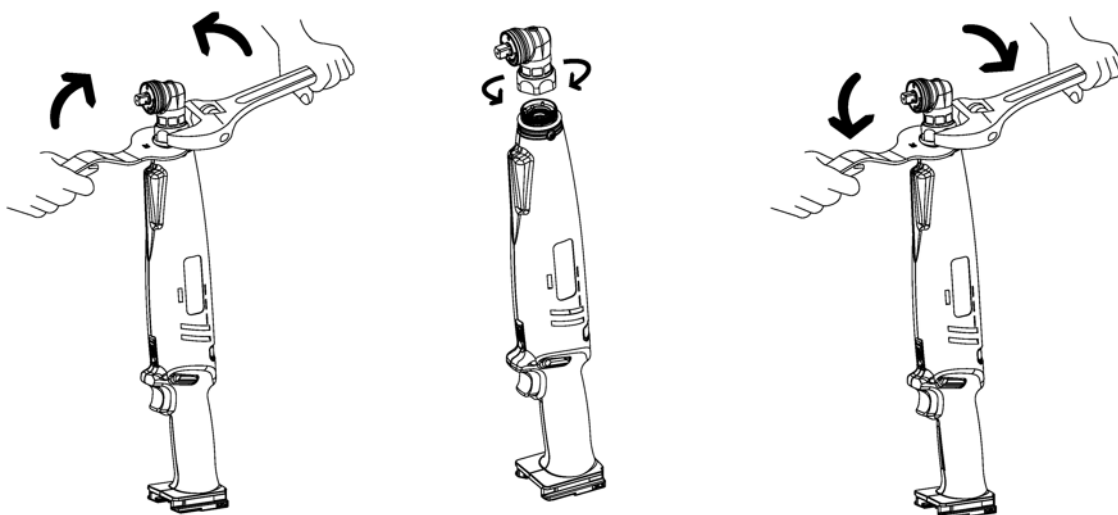


Regulacja położenia kątownego:

Poluzować nakrętkę głowicy kątownej za pomocą 2 kluczy.

Głowica kątowna może być ustawiana w 8 pozycjach. Zamontować głowicę kątowną w żądanej pozycji i upewnić się, że kołki pozycjonujące znajdują się na swoim miejscu.

Dokręcić nakrętkę głowicy kątownej za pomocą 2 kluczy.



Konserwacja:

Sprawdzać regulacje luzujące się śruby i lub części.

Regularnie mierzyć prędkość obrotowa narzędzia, w przypadku wyższych lub niższych obrotów niż wskazane w specyfikacji technicznej: natychmiast zaprzestać używania narzędzia i skierować je do naprawy.

W przypadku utraty mocy: narzędzie musi zostać naprawione.

Tylko przeszkoleni i wykwalifikowani pracownicy mają prawo ustawiać lub naprawiać narzędzie.

W przypadku usunięcia, narzędzie musi być poddane recyklingu zgodnie z lokalnymi przepisami. Nie wyrzucaj narzędzia do zwykłego kosza na odpady.

Narzędzie powinno być regularnie utrzymywane w celu zminimalizowania emisji hałasu i wibracji.

Konserwacja narzędzia przynajmniej raz w roku

Przeznaczenie:

Użytkownik lub pracodawca użytkownika ocenia konkretne użycie, które może być obecne w wyniku każdego użycia.

Nigdy nie należy używać narzędzi inaczej niż jak to opisano w niniejszej instrukcji.

Uszkodzenia wynikające z nie stosowania się do tej instrukcji lub spowodowane niewłaściwą obsługą lub nieprawidłową naprawą, nie będą objęte gwarancją. Za powyższe uszkodzenia nie bierzemy odpowiedzialności. Zastrzegamy sobie prawo do udoskonaleń technicznych bez wcześniejszego powiadomienia.

To narzędzie jest przeznaczone do procesu dokręcania połączeń gwintowanych, jeśli wykorzystane jest w inny sposób musi być dokonana ocena ryzyka przez pracodawcę / użytkownika.

Gwarancja

Okres gwarancji od daty zakupu jest następujący:

- 12 miesięcy - narzędzia Yokota, Red Rooster oraz Toku
- 3 miesiące na naprawę i wymienione części, które zostały naprawione przez nasz lub autoryzowany warsztat.

Gwarancja obejmuje materiał i / lub wady ukryte, które są wyraźnie zdefiniowalne.

Wymiana części lub naprawy przez autoryzowany serwis Yokota / Toku / Red Rooster są bezpłatne, kiedy urządzenie jest objęte gwarancją.

Dostawa do serwisu oraz wysyłka po naprawie odbywa się na koszt klienta.

Uszkodzenia wynikające ze zużycia podczas użytkowania, przeciążenia lub użytkowania niezgodnie z przeznaczeniem nie są objęte gwarancją.

Gwarancja nie obejmuje wymiany narzędzi na nowe.

Również roszczenia za straty w produkcji lub innych szkód, są wyłączone z niniejszej gwarancji.

Naprawy w ramach gwarancji, mogą być dokonane tylko wtedy, gdy narzędzie jest w stanie pierwotnym i zostanie dostarczone fakturą zakupu.

Roszczenia gwarancyjne muszą być dokonywane za pośrednictwem dystrybutora, który dostarczył dane narzędzia.

Deklaracja Zgodności

CE Deklaracja Zgodności

Znak: RedRoosterIndustrial

Produkt: Cordless Transducerized Angle Wrenches

Typ: RRI-BCA50S3

pojemność:

Nr. sercjonalny od:

Oświadczamy, RAMI YOKOTA B.V. , deklarju Oświadczamy, że ten produkt jest zgodny z normą Dyrektywą Maszynową 2006/42/EU, 2014/30/EU, 2011/65/EU, 2015/863/EU II EN 62841-1 :2015/A11:2022, EN 62841-202 :2014, EN IEC 55014-1 :2021, EN IEC 55014-2 :2021, EN IEC 6300-0 :2018

Dokumentacja techniczna jest dostępna na Rami Yokota BV:

RAMI YOKOTA BV

De Ruyterkade 120

1011 AB Amsterdam

THE NETHERLANDS

Data: 31-03-2026

miejsce: Amsterdam

Podpis:



N. Nauta

Director RAMI YOKOTA BV

www.rami-yokota.com

RAMI YOKOTA BV | DE RUYTERKADE 120 | 1011 AB AMSTERDAM | THE NETHERLANDS
Tel. +31-(0)20-5318800 E-mail info@rami-yokota.com www.rami-yokota.com

