



RRI-BCP16H2

Manual

*NL*

[www.rami-yokota.com](http://www.rami-yokota.com)



## Technische specificaties

Merk	RedRoosterIndustrial
Boutcapaciteit (mm)	6
Toerental (min-1)	100 - 500
Koppel (Nm)	5 - 16
Gewicht zonder accu (kg)	1,01
Aandrijfzeskant	1/4"
mm A	202,5
mm B	240,5
Batterij voltage (Volt)	18
Battery type Li-ion....(Ah)	2,5 / 5,0
Veiligheidsnorm	2014/30/EU, 2011/65/EU, 2015/863/EU II EN 62841-1 :2015/A11:2022, EN 62841-202 :2014, EN IEC 55014-1 :2021, EN IEC 55014-2 :2021, EN IEC 6300-0 :2018
Product Group	Cordless transducerized screwdrivers
Sales Group	019
UNSPSC number	27112720
Eclass number	21052190
EAN	8717981418664

## Voor ingebruikname testen

Lees en begrijp de inhoud van deze gebruiksaanwijzing voor installatie, gebruik, reparatie, onderhoud, monteren van accessoires.

Alleen gekwalificeerd personeel mag dit gereedschap installeren, gebruiken, afstellen.

## Accu laden

Schuif de accu op de acculader, let op groeven op accu en lader, dit moet soepel gaan anders is positie van de accu niet correct of de groeven van de accu of lader zijn beschadigd.



Laat de acculader afkoelen na het laden van 2 accu's achter elkaar.

Steek vingers/nagels nooit in de contacten gedurende vasthouden verplaatsen van de acculader.

Plaats de acculader in een relatief koele en goed geventileerde omgeving.

Plaats de kabel in de acculader en daarna in het stopcontact, controleer of het voltage overeenstemt met de specificaties op het typeplaatje.

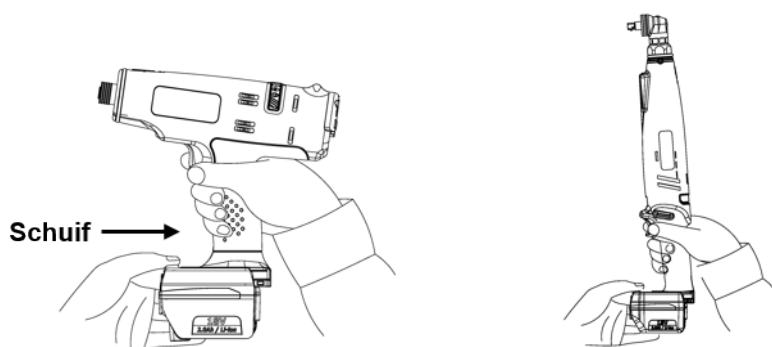
Indien de rode lamp niet direct aan gaat of snel uit gaat haal de stekker uit het stopcontact en neem contact op met uw dealer.

Gedurende het laden knippert de groene LED. Als de accu vol geladen is stopt het laden automatisch om overladen te voorkomen.

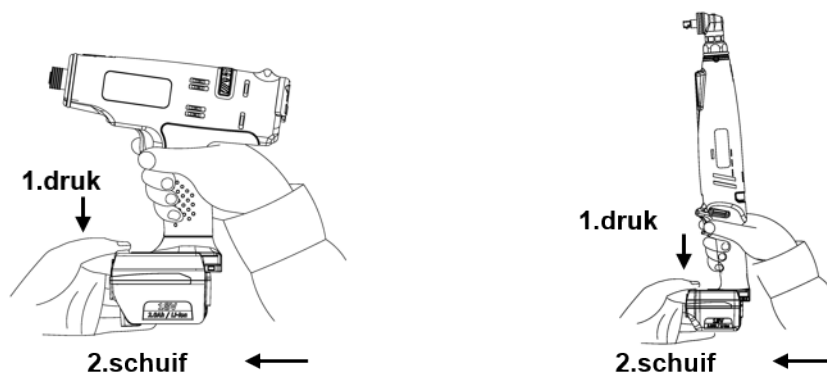
Indien de de accu te warm is gaat de gele LED knipperen en het laden wordt pas gestart nadat deze voldoende is afgekoeld. Dit kan voorkomen als de accu direct na intensief gebruik geladen wordt.

Indien de accu vol is gaat de groene LED continu branden en de lader schakelt in druppel laden modus.

### Plaatsen van de accu



### Verwijderen van de accu



## Acculader Lamp indicaties

		<b>Rode Lamp</b> Lader is aangesloten en klaar om te laden.
		<b>Geel knipperen</b> (1) Bij een te lage temperatuur van de accu ( $<0^{\circ}\text{C}$ ( $<32^{\circ}\text{F}$ )), is de acculader in een druppel laad modus tot de accu warmer wordt dan $0^{\circ}\text{C}$ ( $<32^{\circ}\text{F}$ ). De lamp gaat dan groen knipperen en het laden begint.. (Indien na 70 minuten de gele lamp continu gaat branden neem dan contact op met uw dealer)  (2) Bij een te hoge temperatuur van de accu ( $>40^{\circ}\text{C}$ ( $104^{\circ}\text{F}$ )), is de acculader in een druppel laad modus tot de temperatuur daalt onder de $40^{\circ}\text{C}$ ( $104^{\circ}\text{F}$ ). De lamp gaat dan groen knipperen en het laden begint.. (Indien na 70 minuten de gele lamp continu gaat branden neem dan contact op met uw dealer)  (3) Bij een te laag voltage van de accu (onder 14.4 Volt), is de acculader in een druppel laad modus tot het normale voltage bereikt is. De lamp gaat groen knipperen en het laden begint. (Indien na 20 minuten de gele lamp continu gaat branden neem dan contact op met uw dealer).
		<b>Gele Lamp</b> De accu maakt geen contact met de lader, indien zo blijft na het opnieuw plaatsen van accu neem dan contact op met uw dealer.
		<b>Groen knipperend</b> Laden begonnen
		<b>Groen knipperend</b> Accu is +/- 50 % geladen.
		<b>Groen knipperend</b> Accu is +/- 80 % geladen.
		<b>Groen knipperend</b> Accu is 100 % geladen.

Verwijder de batterij uit het apparaat aan het einde van de werkdag of voor het weekend. Dit kan tot gevolg hebben dat de batterij te diep wordt ontladen en dat kan het opladen van de batterij bemoeilijken: zie punt 3 hierboven.

## Negeer geen veiligheidsvoorschriften!

### Veiligheid

Breng geen modificaties aan aan dit gereedschap. Dit kan gevaar voor de gebruiker opleveren.

Zorg ervoor dat deze gebruiksaanwijzing te allen tijde toegankelijk is voor elke relevante persoon. In geval van verlies: vraag uw dealer om een nieuwe.

Gevaren voor explosie of brand: zorg ervoor dat gegenereerde vonken en/of verhoogde temperatuur van het werkstuk geen explosie of brand kunnen veroorzaken.

Zorg ervoor dat tijdens het gebruik van het gereedschap geen projectielen gegenereerd kunnen worden. Dit kan gevaar opleveren en/of verwondingen veroorzaken.

Zorg ervoor dat het werkstuk goed en veilig is gefixeerd.

Zorg ervoor dat het accessoire goed gemonteerd is. Zo niet dan kan dit projectielen met hoge snelheid veroorzaken.

Zorg ervoor dat er geen gevaarlijke omstandigheden kunnen voorkomen op de werkplek.

Draag altijd een veiligheidsbril tijdens gebruik van dit gereedschap. Veiligheidsgradatie moet overeenkomen met het risico van de toepassing.

Rubber- of metaalversterkte handschoenen kunnen gemakkelijk verstrikt raken door roterende accessoires.

Houd vingers buiten bereik van gemonteerde accessoires.

Houd draaiende assen, doppen, bits , gemonteerde accessoires nooit vast met handen/vingers.

Het gebruik van veiligheids-/werkhandschoenen is aanbevolen.

Gebruik gehoorbescherming zoals door de werkgever geïnstrueerd of zoals voorgeschreven door de Arbo.

Controleer altijd dat het accessoire niet beschadigd is. Breuk en rondvliegende delen kunnen verwondingen veroorzaken.

Houd draaiende delen buiten bereik van lichaamsdelen.

In geval van langer haar: draag een haarnet zodat het haar niet verstrikt kan raken.

Draag nooit losse kleding, draag altijd geschikte kleding die niet verstrikt kan raken.

Gebruik alleen accessoires die geschikt zijn voor dit gereedschap zoals door de producent verklaard.

Controleer dat er zich geen personen op de werkplek of in de gevarezone bevinden.

Minimaal geadviseerde leeftijd om dit gereedschap te gebruiken is 18 jaar.

Houd de werkplek schoon en georganiseerd, zodat u niet over slangen op de vloer kunt struikelen. Gladde vloeren en objecten op de vloer kunnen verwondingen veroorzaken.

Dit gereedschap is niet bedoeld voor gebruik in potentieel explosiegevaarlijke omgeving en is niet geïsoleerd van elektriciteit.

Draag tijdens gebruik van dit gereedschap geschikte en comfortabele kleding voor de werkplek.

Accessoires kunnen heet worden en brandwonden veroorzaken.

Laat het gereedschap nooit vrijlopen, het accessoire kan los schieten en een projectiel worden, wat gevaar of verwonding kan veroorzaken.

Gebruik alleen accessoires die in goede staat zijn. Accessoires die versleten zijn kunnen gevaarlijk zijn en verwondingen veroorzaken.

Alleen getrainde en gekwalificeerde personen mogen het gereedschap gebruiken.

Gebruik nooit beschadigd gereedschap.

Gereedschappen dienen regelmatig geïnspecteerd te worden op de markeringen die volgens het betreffende deel van de normen serie NEN ISO 11148 op het gereedschap aanwezig dienen te zijn. Indien de markeringen niet aanwezig zijn dan dienen deze aangevraagd te worden bij de fabrikant of leverancier.

Gebruik alleen goed passende handschoenen, te grote handschoenen kunnen gegrepen of verstrikt worden en verwondingen veroorzaken.

Gebruik handschoenen die specifiek voor de toepassing bestemd zijn en beschermen tegen: warmte, koude, verstriking, snijden of slagen.

Draag geen sjaals, sieraden o.i.d. die gegrepen of verstrikt kunnen worden, dit kan verwondingen veroorzaken.

Bij vermogensverlies direct de startknop los laten.

Let op dat uw handen niet klem komen te zitten tussen het gereedschap en werkstuk, speciaal bij het los draaien.

Neem alle mogelijke maatregelen om de geluidsemisatie te minimaliseren: indien mogelijk geluidsdempingsmateriaal aanbrengen op het werkstuk of aan de wanden.

Een risicoanalyse dient gemaakt te worden om de correcte gehoorbescherming volgens voorschrift te bepalen.

Een risicoanalyse betreffende de vibratie dient gemaakt te worden om de maximale belastingstijd per dag vast te stellen. Vibraties kunnen beschadigingen aan bloedvaten en zenuwen (witte vinger ziekte) veroorzaken, gereedschap met te veel kracht kan de invloed van vibraties versterken.

## **Accu veiligheid**

Demonteer of modificeer de accu nooit, dit kan warmte ontwikkeling, brand, elektrische schokken veroorzaken.

Gooi de accu nooit in vuur en verwarm de accu nooit, dit kan explosies veroorzaken en er kunnen gevaarlijke stoffen vrij komen.

Vermijdt harde slagen/stoten/vallen van de accu en sla er geen spijker of een schroef indraaien, dit kan warmte ontwikkeling, brand, elektrische schokken veroorzaken.

Maak geen kortsluiting tussen de accupolen.

Plaats de accu nooit in een omgeving met losse stalen delen, dit kan rookontwikkeling, vonkvorming of explosie veroorzaken.

Indien de accu heet wordt gedurende gebruik stop onmiddellijk met gebruiken en neem contact op met uw dealer.

Als de accu lekt stop het gebruik onmiddellijk, vermijdt contact met de gelekte substantie en neem contact op met uw dealer.

Laad de accu in een goed geventileerde omgeving. Gedurende het laden nooit de koelgroeven van de accu en acculader afdekken. Dit kan explosie of brand veroorzaken.

Omgevingstemperatuur tijdens het laden: tussen 0°C en 40°C, anders bestaat er gevaar voor explosie of brand.

Maximale temperatuur voor opslag van de accu is 50°C anders kunnen de accu cellen bederven en rookontwikkeling of brand veroorzaken.

Plaats de anti-kortsluiting kaap op de accu als deze niet gebruikt wordt anders kan er korstsluiting tussen de contacten optreden en brand veroorzaken.

Stel de accu niet bloot aan water of regen anders kan er korstsluiting tussen de contacten optreden en brand veroorzaken.

Gooi de accu niet bij het normale afval, accu's dienen verzameld en ingeleverd te worden bij de daarvoor aangewezen instanties.

Indien er elektrolyt van de accu in de ogen komt, wrijf dan niet in de ogen, spoel de ogen met veel water en contact een arts anders kan er gezichtsverlies ontstaan.

Indien de elektrolyt van de accu in aanraking met de huid of kleding, verwijder dit met veel water en neem contact op met een arts anders kunnen er ontstekingen of andere verwondingen ontstaan.

Indien de accu langere tijd niet gebruikt, laad deze volledig voor opslag. Tijdens de opslag de accu minimaal 1 keer per jaar volledig laden anders kan de accu te ver ontladen en niet meer geladen worden.

## **Elektrische veiligheid**

Dit product is alleen voor binnen gebruik. Gebruik dit product niet in regen, vochtige of natte omgeving. Gebruik dit product nooit in een explosie gevaarlijke omgeving.

Draag of verplaats dit product nooit met de stroomkabel. Trek de stekker nooit uit het stopcontact door aan de kabel te trekken.

Vermijdt beschadigingen aan de kabel door erop te staan, achter blijven haken of hoge krachten, een beschadigde kabel dient onmiddellijk vervangen te worden. Een beschadigde kabel kan gevaar veroorzaken.

Prik nooit met een scherp object in de kabel en houdt de kabel buiten bereik van draaiende delen. Een beschadigde kabel kan gevaar veroorzaken.

Stroomvoorzorging: AC 100-240 V, 50 – 60 Hz.

Gebruik geen DC stroom, generator of transformator.

Houdt de lader buiten bereik van elektro magnetische velden veroorzaakt door bijvoorbeeld lasmachines, DC koolborstel motoren etc.

Gebruik alleen de originele stroomkabel. Andere kabels kunnen hitte, brand of niet functioneren veroorzaken.

Steek de stekker compleet in de lader en stopcontact, slecht contact kan elektrische schokken, warmte ontwikkeling of brand veroorzaken.

Als de lader niet gebruikt wordt, verwijder de stroomkabel.

Houdt de kabel schoon en stofvrij door schoon te maken met een droge doek anders kunnen er elektrische schokken, warmte ontwikkeling of brand ontstaan.

Raak de kabel nooit aan met natte of vochtige handen, anders bestaat er gevaar voor elektrische schokken.

Demonteer of modificeer de lader nooit.

## **Accessoires**

Gebruik alleen accessoires en consumables geschikt voor gebruik met dit gereedschap.

Gebruik het best beschikbare accessoire voor zo laag mogelijke vibratie en geluidsniveau. Vervang het accessoire bij verhoging van vibratie en/of geluidsniveau.

Zorg ervoor dat het accessoire goed geborgd is en dat de borging in goede conditie is. Gebruik het gereedschap nooit met een slecht functionerende borging, dit kan wegschietende projectielen veroorzaken.

Gebruik het slijpmiddel volgens de specificaties van de producent.

Gebruik alleen krachtdoppen op slagmoersleutels en impulsmoeraanzetters.

## **Gebruik van het gereedschap**

Vóór gebruik van het gereedschap, zorg ervoor dat u bekend bent met de werkplek en de omgeving.

Volg altijd de veiligheidsvoorschriften van de werkplek en omgeving.

Gebruikers moeten in staat zijn het gewicht, afmetingen en vermogen van het gereedschap fysiek te controleren.

Wees altijd bedacht en voorbereid op normale/abnormale bewegingen/krachten van het gereedschap.

Houd lichaam in balans, plaats voeten veilig en stabiel.

Wees voorbereid op reactiekrachten als het gereedschap (plotseling) blokkeert.

Tijdens gebruik van aangedreven gereedschappen kunt u oncomfortabele gevoelens ervaren in handen, armen, schouders, nek en andere lichaamsdelen.

Als u voortdurend of terugkerend oncomfortabele gevoelens ervaart zoals pijn, bonzen, kloppend, tintelingen, verdoofdheid, brandend gevoel of stijfheid: negeer dit niet. Stop onmiddellijk het gebruik van het gereedschap, informeer de werkgever en bezoek een arts.

Controleer of de draairichting in de gewenste richting staat.

Controleer of het aanhaalmoment correct is voor de toepassing, zie hoofdstuk Instellingen.

Plaats de moeraanzetter met het accessoire op de bout of moer.

Bedien de startknop om het gereedschap te starten en laat los om te stoppen.

Bedien de starthevel om het gereedschap te starten en laat los om te stoppen.

Bouten, schroeven of moeren niet overbelasten, een afgebroken deel kan een projectiel worden en gevaar of verwonding veroorzaken.

Bij het los draaien kan de schroef, bout of moer een projectiel worden en gevaar of verwondingen veroorzaken.

Rechte modellen schroevendraaiers: vanaf 4 Nm wordt het gebruik van een zijhandgreep of reactiearm geadviseerd.

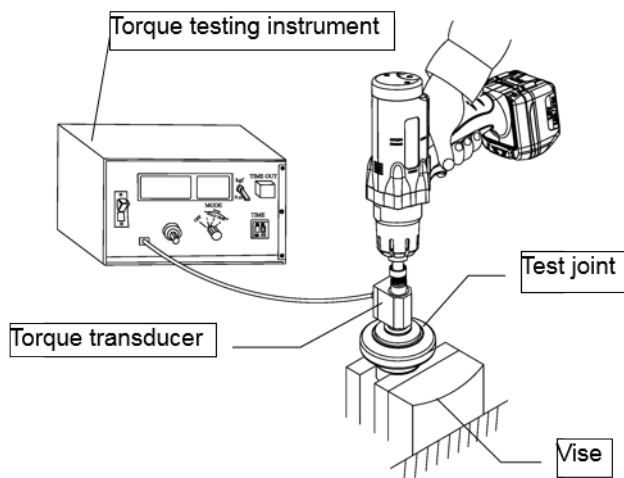
Pistool modellen schroevendraaiers: vanaf 10 Nm wordt het gebruik van een zijhandgreep of reactiearm geadviseerd.

De gebruiker moet regelmatig van lichaamspositie veranderen om vermoeidheid en discomfort te vermijden.

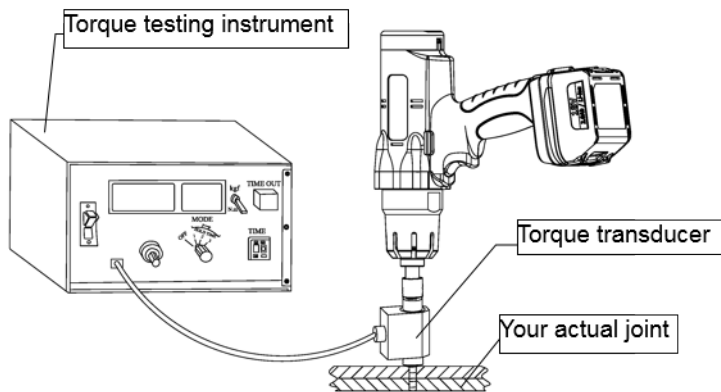
Gebruik gehoorbescherming zoals door de werkgever en de wet is voorgeschreven.

Torque Adjustments

## Instellingen:



Test methode 3: dynamische meting met roterende transducer op de actuele toepassing.



## Onderhoud

Controleer het gereedschap regelmatig op losse bouten/schroeven of onderdelen.

Controleer het toerental van het gereedschap regelmatig. Als het toerental hoger of lager is dan vermeld in de technische specificaties: stop het gebruik en laat het gereedschap repareren.

In geval van vermogensverlies: laat het gereedschap repareren.

Alleen geschoold en gekwalificeerd personeel is toegestaan het gereedschap af te stellen, onderhoud uit te voeren of repareren.

Voor het afvoeren van het gereedschap, volg de lokale voorschriften zodat zoveel mogelijk delen gerecycled kunnen worden. Gooi het gereedschap nooit bij het normale afval.

Het gereedschap regelmatig onderhouden om geluid emissie en vibraties te minimaliseren.

Gereedschap minimaal jaarlijks onderhouden.

## Bedoeld gebruik

De gebruiker of de werkgever van de gebruiker moet het specifieke gebruik beoordelen die bij het gebruik aanwezig kan zijn.

Gebruik het gereedschap nooit anders dan waarvoor bedoeld en zoals beschreven in deze gebruiksaanwijzing!

Voor schades, ontstaan door het niet navolgen van deze gebruiksinstructie, door ondeskundig gebruik en door ondeskundige reparatie, kunnen wij geen garantie verlenen en niet aansprakelijk gesteld worden. Wij behouden ons het recht voor van technische veranderingen zonder tussentijdse opgave.

Dit gereedschap is ontwikkeld voor het verschroeven van bevestigingsmiddelen met schroefdraad. Indien het gereedschap anders gebruikt wordt moet de werkgever/gebruiker een risicoanalyse uitvoeren.

## Garantie

De garantietermijn bedraagt (vanaf de datum van aankoop):

- 12 maanden op Yokota, Toku en Red Rooster gereedschappen;
- 3 maanden op onderdelen van door ons gerepareerde machines.

De garantie omvat uitsluitend aanwijsbare materiaal- of constructiefouten van de fabrikant. Vervanging van onderdelen, of reparatie door een officiële Yokota servicewerkplaats is gratis. Verzendkosten komen voor rekening van de koper. Schade, die terug te voeren is op normale slijtage, overbelasting of onoordeelkundig gebruik, is van garantie uitgesloten. Zie ook deze gebruiksinstructie.

Vervanging van machines als uitvloeisel van garantieaanspraken behoort niet tot de garantieregeling. Ook ontstaat op geen enkele wijze aansprakelijkheid op vergoeding van eventuele schade door uitval van de machine, ook niet in geval van garantiereparatie.

Reparaties kunnen alleen voor garantie in aanmerking komen, wanneer de desbetreffende machine in origineel gemonteerde staat met een kopie van de aankoopfactuur wordt aangeboden. Garantieclaims kunnen uitsluitend worden ingediend via de dealer, bij wie de desbetreffende machine is gekocht.

Deze garantiebepalingen zijn gebaseerd op een 8-urige werkdag

## Verklaring van Conformiteit

**CE** Verklaring van Conformiteit

Merk: RedRoosterIndustrial

Product: Cordless transducerized screwdrivers

Type: RRI-BCP16H2

Capaciteit:

Serienummer vanaf:

Wij, RAMI YOKOTA B.V. verklaren dat dit product conform is aan de norm 2006/42/EU, 2014/30/EU, 2011/65/EU, 2015/863/EU II EN 62841-1 :2015/A11:2022, EN 62841-202 :2014, EN IEC 55014-1 :2021, EN IEC 55014-2 :2021, EN IEC 6300-0 :2018

Het technisch dossier beschikbaar bij Rami Yokota BV:

RAMI YOKOTA BV

De Ruyterkade 120

1011 AB Amsterdam

NEDERLAND

Datum: 31-03-2026

Plaats: Amsterdam

Handtekening:



N. Nauta

Directeur RAMI YOKOTA BV

[www.rami-yokota.com](http://www.rami-yokota.com)

---

RAMI YOKOTA BV | DE RUYTERKADE 120 | 1011 AB AMSTERDAM | THE NETHERLANDS  
Tel. +31-(0)20-5318800 E-mail [info@rami-yokota.com](mailto:info@rami-yokota.com) [www.rami-yokota.com](http://www.rami-yokota.com)

---

