



RRI-BS12H2

Manual

FR

www.rami-yokota.com



Spécifications techniques

Marque	RedRoosterIndustrial
Calibre de vissage (mm)	6
Vitesse à vide (RPM)	250 - 800
Couple (Nm)	2,5 - 12
Poids sans batterie (kg)	1,0
Hexagon	1/4"
mm A	203
mm B	238
Batterie voltage (Volt)	18
Batterie type Li-ion....(Ah)	2,5 / 5,0
Norm de sécurité	2014/30/EU, 2011/65/EU, 2015/863/EU II EN 62841-1 :2015/A11:2022, EN 62841-202 :2014, EN IEC 55014-1 :2021, EN IEC 55014-2 :2021, EN IEC 6300-0 :2018
Formal Capacity	2,5 - 12
Formal Serie From	2020.04027A
Product Group	Cordless Shut Off Screwdrivers
Sales Group	010
UNSPSC number	27112720
Eclass number	21052190
EAN	8717981400638

Avant la prise en main de votre outil

Lire et comprendre le contenu de ce manuel avant l'installation, l'utilisation, la réparation, la maintenance, le changement d'accessoires de cet outil.

Seuls des opérateurs qualifiés et formés doivent installer, régler et utiliser l'outil.

Mise en charge de la batterie

Faire glisser la batterie dans le chargeur. Une difficulté peut signifier que l'alignement n'est pas correct ou que les rainures du chargeur/de la batterie sont endommagées. Dans ce cas, vérifier la batterie et le chargeur et remplacer l'article endommagé, ne pas le réparer.



Laisser refroidir le chargeur après la charge de deux batteries de suite.

Do not insert your fingers/ nails into contact hole, when holding charger or any other occasions.

Placer le chargeur dans un lieu relativement frais et bien ventilé.

Brancher le chargeur dans la prise secteur. ATTENTION : S'assurer que la source d'alimentation est conforme aux exigences d'alimentation indiquées sur la plaque signalétique du produit.

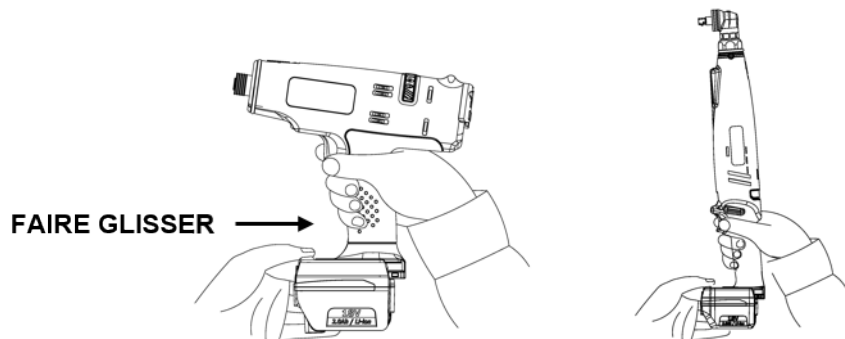
Si le voyant d'alimentation (rouge) ne s'allume pas immédiatement ou s'éteint peu après que le chargeur a été branché, consulter un revendeur autorisé.

Au cours de la charge, le voyant de charge (vert) commence à clignoter. Lorsque la charge est terminée, un commutateur électronique interne est automatiquement déclenché afin d'éviter toute surcharge.

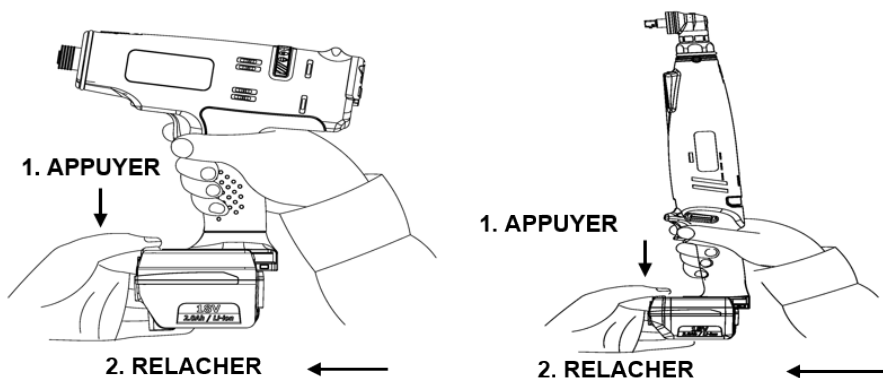
La charge ne démarrera pas si la batterie est chaude (par exemple, immédiatement après avoir été utilisée). Le voyant de mise en veille jaune clignotera jusqu'à ce que la batterie soit froide.

Une fois que la batterie est complètement chargée, le voyant vert s'allumera pour indiquer l'entrée en mode de charge d'entretien.

Montage de la batterie



Retrait de la batterie



Voyants lumineux du chargeur de batterie

		Voyant rouge Le chargeur est branché sur la prise secteur. Prêt à charger.
		Jaune clignotant (1) Lorsque la température de la batterie est trop basse (<math><0^{\circ}\text{C}</math> (<math><32^{\circ}\text{F}</math>)), le chargeur se met en mode de charge d'entretien jusqu'à ce que la température de la batterie dépasse <math>0^{\circ}\text{c}< (<math><32^{\circ}\text{f}<="" (si="" 70="" après="" automatiquement="" autorisé.)<br="" charge="" clignotant="" commencera.="" consulter="" continu,="" de="" et="" jaune="" la="" le="" math>="" math>).="" minutes,="" passe="" passera="" revendeur="" un="" vert="" voyant="" à=""></math>0^{\circ}\text{c}<> (2) Lorsque la température de la batterie est trop élevée (>math>40^{\circ}\text{C}</math> (>math>104^{\circ}\text{F}</math>)), le chargeur se met en mode de charge d'entretien jusqu'à ce que la température de la batterie descende en-dessous de <math>40^{\circ}\text{c}< (>math>104^{\circ}\text{f}<="" (si="" 70="" après="" automatiquement="" autorisé.)<br="" charge="" clignotant="" commencera.="" consulter="" continu,="" de="" et="" jaune="" la="" le="" math>="" math>).="" minutes,="" passe="" passera="" revendeur="" un="" vert="" voyant="" à=""></math>40^{\circ}\text{c}<> (3) Lorsque la tension de la batterie est trop faible (inférieure à 14,4 volts), le chargeur se met en mode de charge d'entretien jusqu'à ce que la tension de la batterie atteigne la valeur standard. Le voyant passera automatiquement de jaune clignotant à vert clignotant et la charge commencera. (Si après 20 minutes, le voyant passe de jaune clignotant à jaune continu, consulter un revendeur autorisé.)
		Voyant jaune La batterie et le chargeur ne sont pas reliés. Si le voyant jaune reste allumé en continu après avoir essayé de rebrancher la batterie, consulter un revendeur autorisé.
		Vert clignotant La charge a commencé
		Vert clignotant La batterie est chargée à 50 % environ.
		Vert clignotant La batterie est chargée à 80% environ.
		Voyant vert La charge est terminée (pleine charge)

Ne pas ignorer les précautions de sûreté!

Sécurité

Ne pas modifier cet outil sous aucune manière, il peut devenir dangereux pour l'opérateur.

Penser à ce que ce manuel soit accessible aux personnes qui en ont besoin, si vous le perdez demander à votre revendeur une nouvelle copie.

Risque d'explosion ou de feu: être sur que les étincelles ou augmentation de température générées par le travail de la pièce n'engendre aucune explosion ou un feu.

Etre sur que durant l'utilisation de l'outil aucun projectile ne peut être engendré, ceci pourrait être dangereux et engendrer des blessures.

Etre sur que la pièce à travailler est fixée en toute sécurité

Etre sur que l'outil inséré ou l'accessoire sont montés correctement, sinon cela pourrait entraîner des projectiles à grande vitesse.

Etre sur qu'aucune circonstance dangereuse peut apparaitre pour d'autres personnes dans la zone de travail.

Toujours porter des lunettes de sécurité pendant une opération de l'outil. Le niveau de protection doit être en relation avec le risque de l'opération.

Les accessoires montés en rotation peuvent facilement être emmêlés par des gants recouverts de caoutchouc ou renforcés par du métal. Porter des gants adaptés.

Garder les doigts hors de portée d'un outil ou d'un accessoire intercalé.

Ne jamais tenir le carré d'entraînement, la douille, l'embout, un outil ou accessoire intercalé ou monté avec vos mains pendant que l'outil fonctionne en rotation.

Pour des clés à chocs ou à impulsions utiliser seulement des douilles à chocs, voir notre catalogue Action.

L'utilisation de gants de travail et de sécurité est recommandée.

L'utilisation de protection pour les oreilles comme demandée par votre employeur ou comme demandée par les organismes de santé et de sécurité.

Des contre-mesures raisonnables doivent être prises afin de garder le niveau de bruit le plus bas possible.

Toujours vérifier que l'accessoire ou l'outil monté n'est pas endommagé. Une casse ou des fragments volants peuvent causer des blessures.

Laisser les pièces en rotation hors de portée de toute partie du corps.

En le cas de cheveux longs, porter un filet pour cheveux pour éviter toute blessure.

Ne jamais porter des vêtements larges, porter des vêtements adaptés pour éviter des blessures.

Utiliser seulement des accessoires pour cette outil qui ont été conçus par son fabricant.

Etre sur que personne n'est dans la zone de travail ou zone de danger.

L'âge minimum conseillé pour utiliser cet outil est de 18 ans.

Garder le lieu de travail propre et organisé, vous pourriez trébucher ou tomber à cause d'un tuyau sur le sol. Les sols glissants et les objets sur le sol sont des causes majeures de blessures.

Porter des vêtements appropriés pour se sentir confortable sur le lieu de travail.

Pour des travaux au dessus de la tête, porter un casque de sécurité.

Du au process, la pièce travaillée, l'outil ou les accessoires intercalés ou montés peuvent devenir brûlant et provoquer des blessures, rester conscient de cela.

Ne laissez jamais l'outil fonctionner librement dans l'air: l'accessoire peut se détacher et devenir un projectile provoquant un danger ou une blessure.

N'utilisez que des accessoires en bon état, les accessoires usés peuvent être dangereux et causer des blessures.

Seuls les opérateurs enseignés et qualifiés devraient utiliser l'outil.

N'utilisez jamais un outil détériorer.

Les outils doivent être inspectés périodiquement pour vérifier que les notes et les marquages requis par la partie applicable de la série ISO 11148 sont lisibles sur l'outil. Sinon, l'utilisateur / l'employeur doit obtenir des étiquettes de remplacement auprès du concessionnaire ou du fabricant.

N'utilisez que des gants étanches, des gants en vrac peuvent être piégés ou enchevêtrés, causant des blessures.

Utilisez les gants spécifiés pour l'application qui protège contre: chaleur, froid, enchevêtrement, coupe, impact.

Ne pas porter de bijoux, châles, etc. qui peuvent être piégés ou enchevêtrés causant des blessures

En cas de perte de puissance, relâchez immédiatement le déclencheur.

Faire les contre-mesures possibles pour minimiser les émissions sonores: si possible, utiliser des matériaux silencieux sur la pièce ou les murs autour de la station de travail.

Une évaluation des risques liée à l'émission de bruit sur le poste de travail sur la pièce doit être effectuée pour déterminer la protection auditive correcte en fonction de la réglementation sur la santé et la sécurité.

Une évaluation des risques relative à l'exposition aux vibrations pour déterminer l'heure de travail maximale par jour pour l'opérateur. La vibration peut endommager les vaisseaux sanguins et les nerfs (maladie des doigts blancs). Tenez l'outil avec une adhérence légère mais sûre, une force de préhension plus élevée peut augmenter les effets de vibration.

Sécurité

de la batterie

Ne pas démonter ou modifier la batterie et le chargeur de batterie, sous risque de surchauffe, d'incendie, de choc électrique ou de blessure.

Ne pas jeter la batterie dans un feu ou la faire chauffer, sous peine de rupture de la batterie ou de rejet de substances dangereuses.

Ne pas enfoncer de clou et ne pas faire subir d'impact tel qu'une chute à la batterie ou au chargeur de batterie sous risque de surchauffe, d'incendie, de choc électrique et/ou de blessure.

Ne pas court-circuiter les bornes de la batterie.

Ne pas transporter ou stocker la batterie avec des objets métalliques tels que des clous, sous risque de provoquer de la fumée, l'inflammation ou la rupture de la batterie.

Si la batterie chauffe en cours d'utilisation, cesser de l'utiliser immédiatement et contacter votre revendeur.

Si la batterie fuit, éviter tout contact avec le liquide, cesser d'utiliser la batterie et contacter votre revendeur.

Charger la batterie dans un endroit bien ventilé. Pendant la charge, ne pas couvrir les ouvertures de ventilation présente sur la batterie et sur le chargeur avec un chiffon sous risque de rupture ou d'incendie.

Ne pas charger la batterie par moins de 0°C ou plus de 40°C sous risque de rupture ou d'incendie.

Ne pas stocker la batterie dans un lieu où la température peut dépasser 50°C sous risque d'une détérioration de la batterie, de provoquer de la fumée ou un incendie.

Poser un capuchon anti-court-circuit après avoir retiré la batterie de l'outil ou du chargeur de batterie ou lorsque l'outil n'est pas utilisé, sous risque de provoquer un court-circuit des bornes de la batterie et un incendie.

Ne pas exposer la cartouche de la batterie à l'eau ou à la pluie. Un court-circuit de la batterie peut entraîner une surchauffe, de possibles brûlures ou une panne.

Ne pas jeter la batterie aux ordures ménagères, dans un feu ou dans l'eau. Les batteries doivent être recyclées ou éliminées de manière respectueuse de l'environnement.

En cas de contact de l'électrolyte de batterie avec les yeux, ne pas passer la main sur les yeux, mais les rincer abondamment avec de l'eau propre et consulter un médecin. Le non respect de ces consignes peut entraîner une perte de la vision.

Si l'électrolyte de la batterie entre en contact avec une partie du corps ou les vêtements, rincer abondamment avec de l'eau propre et consulter un médecin. Le non respect de ces consignes peut entraîner une inflammation de la peau ou des blessures.

Si l'outil n'est pas utilisé pendant une longue période, recharger complètement la batterie avant le stockage. Même pendant le stockage, charger complètement la batterie au moins une fois dans l'année suivant la dernière charge. En cas de non respect de cette consigne, une décharge excessive de la batterie peut l'empêcher de se recharger.

Sécurité électrique

Ce produit est à utiliser exclusivement à l'intérieur. Ne pas utiliser sous la pluie ou dans un lieu humide. Ne jamais utiliser ce produit en cas de risque d'inflammation ou d'explosion, qui sont des situations dangereuses.

Ne pas le déplacer en le tenant par le cordon d'alimentation. Ne pas tirer sur le cordon pour retirer la fiche de la prise d'alimentation.

Éviter d'endommager le cordon en marchant dessus, en l'emmêlant ou en tirant dessus de manière déraisonnable. Un câble endommagé doit être remplacé immédiatement.

Éviter de coincer le cordon d'alimentation dans l'objet à visser ou dans tout autre objet environnant pendant le fonctionnement de l'outil et éviter tout contact avec les pièces en rotation. Le cordon d'alimentation pourrait être endommagé, ce qui peut entraîner un accident.

Utiliser le chargeur de batterie à la tension d'alimentation spécifiée (CA 100-240 V).

Ne pas utiliser une alimentation en courant continu, un groupe électrogène ou un transformateur de puissance.

Tenir éloigné des sources générant beaucoup de bruit électromagnétique, telles qu'une soudeuse ou un moteur à balai à courant continu.

Veiller à utiliser le cordon d'alimentation fourni. L'utilisation d'un autre cordon pourrait provoquer des dysfonctionnements, une surchauffe ou un incendie.

Veiller à insérer complètement la fiche d'alimentation. Le non-respect de ces consignes peut entraîner un choc électrique ou un incendie dû à la surchauffe.

Débrancher l'outil de la prise lorsqu'il n'est pas utilisé.

Essuyer la poussière ou les saletés accumulées sur la fiche ou la prise d'alimentation à l'aide d'un chiffon sec. Le non-respect de ces consignes peut entraîner un choc électrique ou un incendie.

Ne pas brancher ou débrancher le cordon d'alimentation de la prise avec des mains mouillées, sous risque de choc électrique.

Ne jamais démonter ou modifier la batterie.

Accessoires:

Utiliser uniquement des accessoires et consommables conçus pour être utilisés avec cet outil.

Sélectionner le meilleur produit disponible (intercalé/monté, accessoire ou consommable) pour le plus faible niveau de bruit et de vibration. Le remplacer dans le cas où le niveau de bruit ou vibration augmente.

Ne pas utiliser des douilles à chocs ou rallonges usées ou mal fixées car cela entraînera une augmentation du bruit et de la vibration.

Être sûr que l'outil/accessoire intercalé/monté est bien pris par la retenue et que la retenue est en bonne condition. Ne jamais utiliser l'outil sans retenue car cela peut causer des projectiles à grande vitesse.

Utilisez uniquement des prises à impact lors de l'utilisation de clés à chocs ou à impulsions.

Utilisation de l'outil:

Avant de démarrer l'outil, être sûr que l'atelier et son environnement vous sont familiers.

Toujours respecter les règles de sécurité en place dans l'espace de travail ou vous êtes.

Durant le fonctionnement de l'outil, l'opérateur peut être exposé à des risques comme un écrasement, un choc, un coup, de la vibration, des coupures, etc....: porter des gants adaptés en rapport avec le risque.

Toute personne tenant un outil doit pouvoir le tenir suivant son poids, sa taille et sa puissance.

Toujours être préparé à des mouvements/forces normals ou anormals générés par l'outil.

Garder votre corps en équilibre, placer vos pieds d'une façon sûre et en toute sécurité.

Attention aux forces de réaction quand soudainement l'outil cale.

14 En utilisant un outil puissant vous pouvez ressentir une sensation de gêne dans vos mains, bras, épaules, cou et autres parties de votre corps.

Si vous ressentez d'une façon récurrente ou persistante des symptômes tels que gêne, douleur, maux, palpitation, picotement, engourdissement, sensation de brûlure, ou de raideur: ne pas ignorer ces signaux d'alertes. Arrêtez l'utilisation de l'outil, dites le à votre employeur et consultez un professionnel qualifié de la santé.

Vérifiez si le sens de rotation est dans la direction requise.

Réglez le couple conformément aux exigences de l'application, voir le paragraphe: Réglages.

Placez l'outil avec l'accessoire sur la vis boulon / écrou.

Tirez la gâchette pour démarrer l'outil et relâchez la gâchette pour arrêter l'outil.

Ne pas trop serrer le boulon / écrou / vis, une partie cassée peut devenir un projectile provoquant un danger ou une blessure.

Lors du desserrage, le boulon / écrou / vis peut devenir un projectile provoquant un danger ou une blessure.

L'opérateur doit modifier la posture régulièrement pour éviter les gêneurs et la fatigue.

Use hear protection according to employer, health and safety regulations.

Réglage

du couple

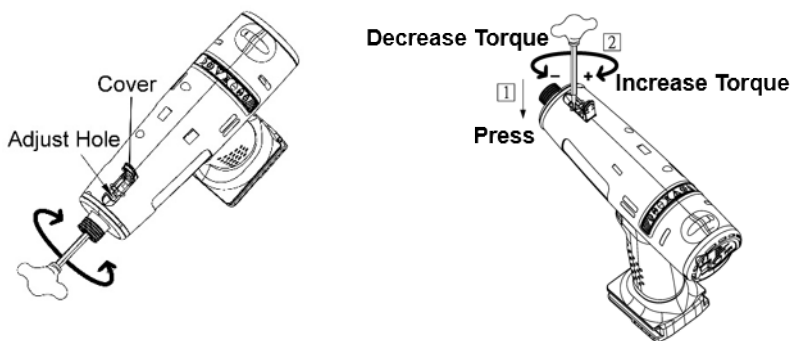
Réglage du couple

Retirer la batterie avant de procéder au réglage.

Modèle pistolet : ouvrir le capot. Insérer la clé de réglage dans l'arbre et faire tourner l'arbre jusqu'à l'apparition de l'orifice de réglage. Insérer la clé de réglage dans l'orifice et faire tourner la clé de réglage.

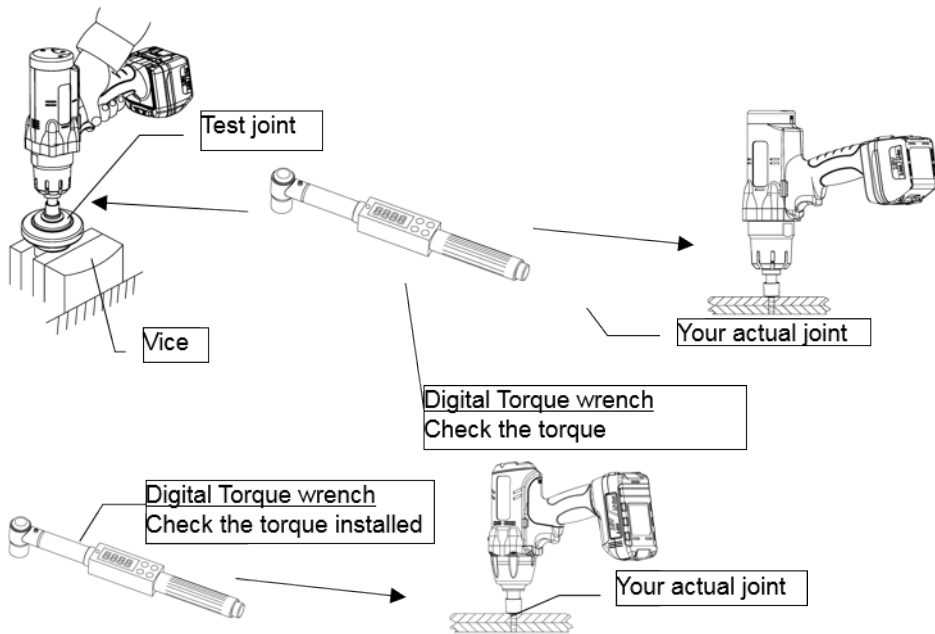
Modèle à tête angulaire : ouvrir le capot. Utiliser une clé pour faire tourner l'arbre jusqu'à l'apparition de l'orifice de réglage. Insérer la clé de réglage dans l'orifice et faire tourner la clé de réglage.

Dans le sens des aiguilles d'une montre = augmente le couple de sortie, Dans le sens contraire des aiguilles d'une montre = diminue le couple de sortie.

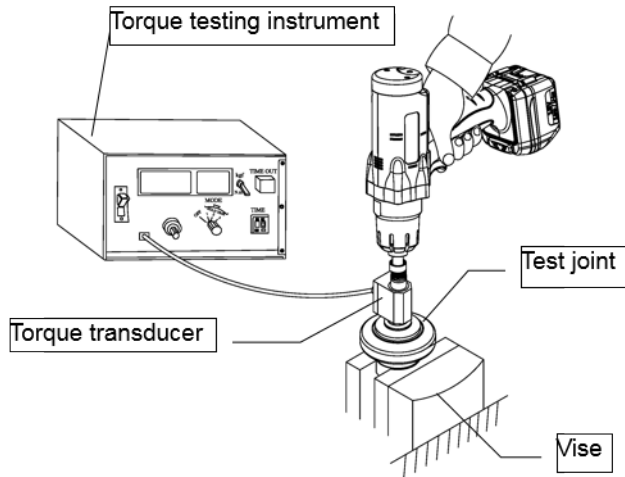


Comment tester le couple

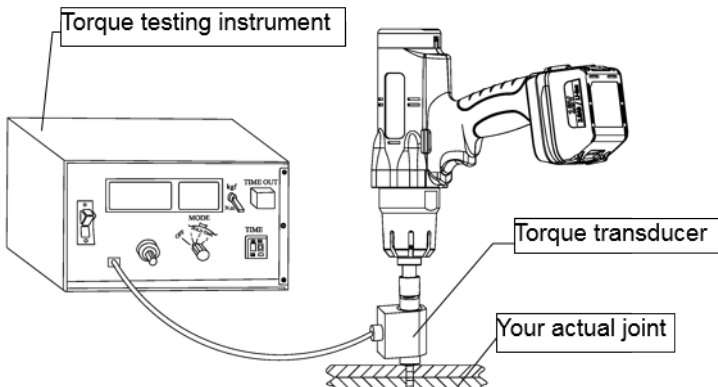
Méthode de test 1 : Mesure statique, sur un joint test ou en condition réelle. Mesurer le couple à l'aide d'une clé dynamométrique.



Méthode de test 2 : mesure dynamique avec transducteur de couple rotatif sur joint test.



Méthode de test 3 : mesure dynamique avec transducteur de couple rotatif en condition réelle.



LED indicator and beeper on the tool shows the following status:

Statut des voyants et de l'avertisseur sonore Statut de l'outil

Mesure à prendre

Voyants rouge, jaune et vert allumés simultanément pendant une seconde. Long bip d'une seconde.	L'outil est prêt à être utilisé.	-
Voyant rouge allumé pendant une seconde. Long bip d'une seconde.	Le couple pré-réglé n'a pas été atteint, l'opérateur a relâché la gâchette avant l'arrêt. (NOK)	Revisser. L'opérateur doit maintenir la gâchette jusqu'à l'arrêt de l'outil.
Voyant rouge allumé pendant une seconde. Long bip d'une seconde.	La vis est refermée après la fixation avec le couple pré-réglé (NOK)	Revisser. L'opérateur doit maintenir la gâchette jusqu'à l'arrêt de l'outil.
Voyant vert allumé	Le couple pré-réglé a été atteint, le vissage est correct (OK)	-
Voyant jaune clignotant - 5 fois. 5 bips courts.	Le niveau de la batterie devient trop faible	Remplacer la batterie par une batterie chargée
Voyant jaune allumé pendant 5 secondes, long bip de 5 secondes.	La batterie est vide, l'outil ne fonctionne plus.	Remplacer la batterie par une batterie chargée
Voyant bleu allumé	Le fonctionnement de l'outil est inversé.	-
Voyant rouge clignotant 2 fois.	Le moteur est surchauffé	Retirez la batterie et laissez le moteur refroidir, remplacez la batterie. L'outil fonctionnera normalement.
Voyant rouge clignotant 3 fois	Le moteur est cassé	Envoyer au centre de service
Voyant rouge clignotant 4 fois	Rupture de câble interne	Envoyer au centre de service

Rotation à gauche - à droite :

Pour la rotation à gauche : appuyer sur le bouton F/R. Voyant bleu > l'outil est en rotation à gauche. Appuyer de nouveau sur le bouton F/R pour inverser la rotation.

Commutation automatique de la rotation de gauche à droite : appuyer sur le bouton F/R pendant 5 secondes jusqu'à ce que le voyant bleu clignote une fois. L'outil effectue un cycle à gauche et, après l'arrêt, l'outil passe automatiquement en rotation à droite. Désactivation : maintenir le bouton F/R pendant 5 secondes jusqu'à ce que le voyant bleu clignote une fois.

RPM setting pistol model:

Le régime du moteur peut être réglé via le « programmateur ». Se reporter au manuel du programmateur.

Maintenance:

Vérifier régulièrement les pièces ou vis/écrous de votre outil.

Dans le cas de chute de puissance: réparer votre outil.

Seuls des techniciens entraînés et qualifiés peuvent régler et réparer l'outil.

Dans le cas d'un outil au rebut, suivre la législation locale et aussi essayez de le recycler. Ne pas le mettre dans une poubelle normale.

L'outil doit être maintenu régulièrement pour minimiser les émissions sonores et les vibrations.

Utilisation prévue:

L'utilisateur ou l'employeur de l'utilisateur doit évaluer l'utilisation spécifique qui peut être présente à la suite de chaque utilisation.

Ne jamais utiliser l'outil pour un autre usage que sa conception originale comme expliqué dans ce manuel.

Les dommages qui seraient une conséquence d'un non-suivi de ce manuel ou causés par une utilisation incorrecte ou des réparations incorrectes ne seront jamais couverts par notre garantie et nous n'aurons aucune responsabilité de ces dommages, Nous nous réservons le droit d'améliorations techniques sans notification prioritaire.

Cet outil est conçu pour du serrage avec des assemblages avec pas de vis, si il est utilisé autrement une évaluation du risque doit être faite par l'employeur et utilisateur.

Garantie

Les périodes de garantie depuis la date d'achat sont les suivantes:

- 12 mois pour les outils Yokota , Toku et Red Rooster ;
- 3 mois sur les pièces détachées des outils réparés par nous.

La garantie couvre les erreurs de matériaux ou de production du fabricant, qui sont clairement définissables, Le remplacement ou la réparation des pièces est effectué par un atelier de maintenance agréé Yokota/Red Rooster et est gratuit, quand l'outil est couvert par la garantie. Le transport est à la charge de l'acheteur. Les dommages attribuables à une usure normale, surcharge ou utilisation incorrecte sont exclus de la garantie. Toujours consulter ce manuel! Remplacement d'un outil par un outil neuf ne fait pas partie de nos conditions de garantie.

Aussi la réclamation pour perte de production et/ou autres dommages est exclus de cette garantie. Les réparations sous garantie ne sont acceptées que si l'outil est dans son état d'origine et est accompagné par une copie de la facture, la réclamation de garantie doit être faite via le distributeur qui a fourni l'outil concerné.

Déclaration de Conformité

CE Déclaration de Conformité

Marque: RedRoosterIndustrial

Produit: Cordless Shut Off Screwdrivers

Type: RRI-BS12H2

Capacité: 2,5 - 12

Nr. de série de: 2020.04027A

Nous, RAMI YOKOTA B.V., déclare que cette produit est conforme à la Directive European 2006/42/EU 2014/30/EU, 2011/65/EU, 2015/863/EU II EN 62841-1 :2015/A11:2022, EN 62841-202 :2014, EN IEC 55014-1 :2021, EN IEC 55014-2 :2021, EN IEC 6300-0 :2018

La fiche technique est disponible à Rami Yokota BV:

RAMI YOKOTA BV

De Ruyterkade 120

1011 AB Amsterdam

NETHERLANDS

Date: 31-03-2026

Place: Amsterdam

Signature:



N. Nauta

Directeur général Rami Yokota BV

www.rami-yokota.com

RAMI YOKOTA BV | DE RUYTERKADE 120 | 1011 AB AMSTERDAM | THE NETHERLANDS
Tel. +31-(0)20-5318800 E-mail info@rami-yokota.com www.rami-yokota.com

