



RRI-BCA50S3

Manual

SK

www.rami-yokota.com



Technická špecifikácia

Brand	RedRoosterIndustrial
Square Drive	3/8"
Bolt capacity (mm)	10
RPM	60 - 210
Torque (Nm)	20 - 48
Weight w/o battery (kg)	2,16
mm A	535
mm B	42,5
Battery voltage (Volt)	18
Battery type Li-ion....(Ah)	2,5 / 5,0
Safety standard	2014/30/EU, 2011/65/EU, 2015/863/EU II EN 62841-1 :2015/A11:2022, EN 62841-202 :2014, EN IEC 55014-1 :2021, EN IEC 55014-2 :2021, EN IEC 6300-0 :2018
Product Group	Cordless Transducerized Angle Wrenches
Sales Group	019
UNSPSC number	27112720
Eclass number	21052190
EAN	8717981418725

Pred prvým použitím

Pozorne si prečítajte obsah tohto manuálu predtým, než začnete inštalovať, obsluhovať, opravovať, robiť údržbu alebo meniť príslušenstvo na tomto náradí.

Jedine kvalifikovaný, vyškolený pracovník je oprávnený náradie inštalovať, nastavovať a používať.

Nabíjanie akumulátora

Akumulátor zasunúť do nabíjačky; malo by to ísť plynule, v opačnom prípade nie je správne zarovnanie alebo sú poškodené drážky akumulátora/nabíjačky. V takom prípade skontrolujte akumulátor a nabíjačku a vymeňte poškodenú položku, nevykonávajte opravu.

alignment marks



Ak nabíjate viac než dva akumulátory bezprostredne po sebe, nabíjačku nechajte vychladnúť.

Do kontaktného otvoru nabíjačky nikdy nestrkajte prsty ani nechty.

Nabíjačku umiestnite na relatívne chladné a dobre vetrané miesto.

Nabíjačku zapojte do elektrickej zásuvky na striedavý prúd. **UPOZORNENIE:** Uistite sa, že použitý napájací zdroj spĺňa požiadavky na elektrické napájanie uvedené na továrenskom štítku výrobku.

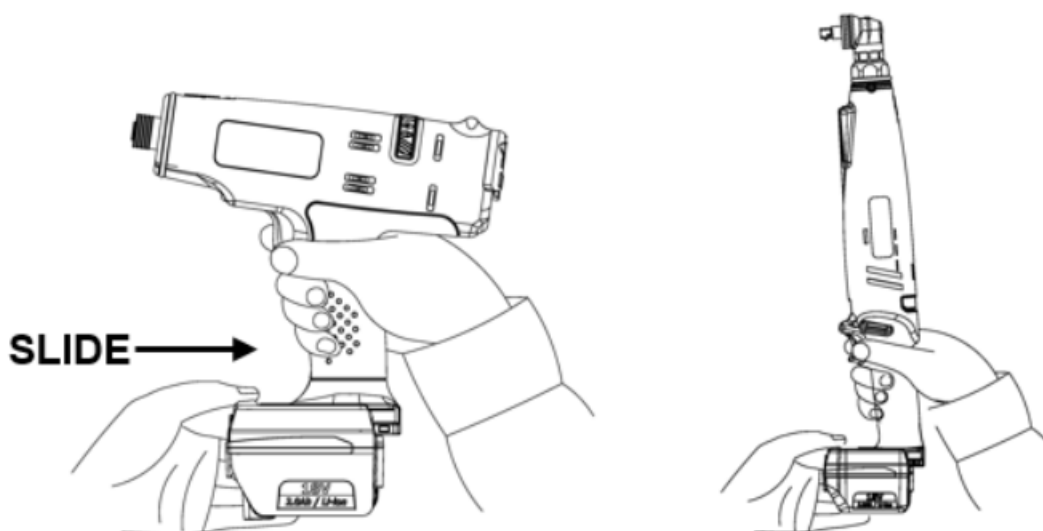
Ak sa svetelný indikátor napájania (červený) po zapojení nabíjačky do siete okamžite nerozsvieti alebo ak skoro zhasne, poraďte sa s autorizovaným predajcom.

Počas nabíjania začne svetelný indikátor nabíjania (zelený) blikať. Po dokončení nabíjania sa automaticky aktivuje interný elektronický spínač, ktorý zabraňuje nadmernému nabitiu.

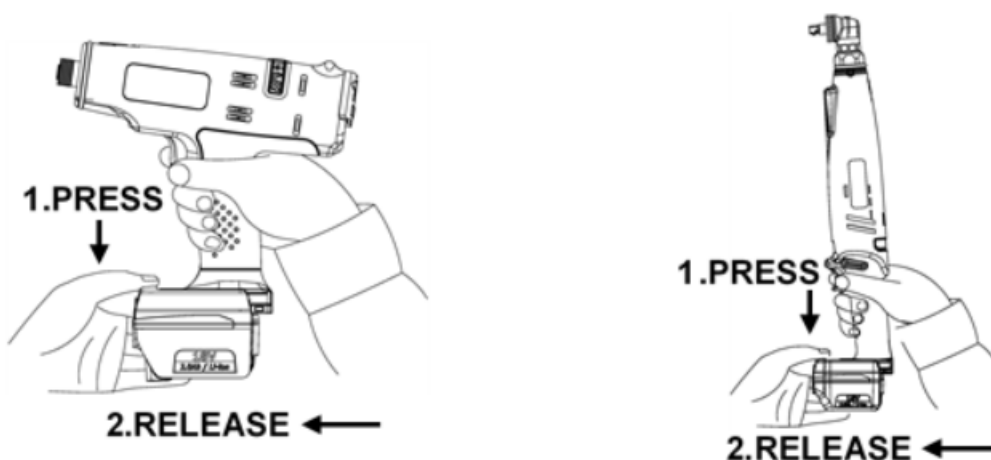
Nabíjanie sa nezačne, ak je akumulátor zahriaty. Napríklad bezprostredne po intenzívnom používaní. Žltý svetelný indikátor pohotovostného režimu bude blikať, kým akumulátor nevychladne.

Po úplnom nabití akumulátora sa rozsvieti zelený svetelný indikátor, ktorý signalizuje prepnutie do režimu dobíjania.

Montáž akumulátora



Odstránenie akumulátora



Svetelná indikácia nabíjačky akumulátora

		Red Lamp Charger is plugged into the AC outlet. Ready to charge.
		Yellow Flashing (1) When the temperature of the battery is too low ($<0^{\circ}\text{C}$ ($<32^{\circ}\text{F}$)), it is in a trickle charge mode until the temperature of the battery goes up to over 0°C ($<32^{\circ}\text{F}$). The lamp will change from the Yellow Flashing to Green Flashing automatically and start to charge. (If after 70 minutes, the lamp changes from yellow flashing to yellow lit, consult an authorized dealer.) (2) When the temperature of the battery is too high ($>40^{\circ}\text{C}$ (104°F)), it is in a trickle charge mode until the temperature of the battery drops to under 40°C (104°F). The lamp will change from the Yellow Flashing to Green Flashing automatically and start to charge. (If after 70 minutes, the lamp changes from yellow flashing to yellow lit, consult an authorized dealer.) (3) When the voltage of the battery is too low (below 14.4 voltage), it is in a trickle charge mode until the voltage of the battery reaches to the standard value. The lamp will change from the Yellow Flashing to Green Flashing automatically and start to charge. (If after 20 minutes, the lamp changes from yellow flashing to yellow lit, consult an authorized dealer.)
		Yellow Lamp The battery and the charger are not connected. If the yellow lit still on after trying re-attach the battery, consult an authorized dealer.
		Green Flashing Now start charging
		Green Flashing Battery is approximately 50% charged.
		Green Flashing Battery is approximately 80% charged.
		Green Lamp Charging is complete. (Fully charged.)

Batériu zo zariadenia vyberte na konci pracovného dňa alebo pred víkendom. Môže to mať za následok príliš hlboké vybitie batérie, čo môže sťažiť jej opätovné nabitie: pozri bod 3 vyššie.

Vždy dodržiavajte bezpečnostné predpisy.

Bezpečnosť

Aby ste neohrozili obsluhu, v žiadnom prípade nerobte dodatočné úpravy na náradí.

Uistite sa, že manuál na obsluhu náradia je dostupný kedykoľvek každej oprávnenej osobe. V prípade straty manuálu kontaktujte svojho distribútora.

Nebezpečenstvo výbuchu alebo požiaru: uistite sa, že vznikajúce iskrenie alebo zvýšenie teploty pracovného miesta nemôžu spôsobiť výbuch alebo požiar.

Aby sa zabránilo nebezpečenstvu poranenia, uistite sa, že počas používania náradia sa neuvolnia žiadne predmety.

Uistite sa, že pracovné miesto je bezpečné.

Uistite sa, že náradie alebo príslušenstvo je správne namontované. Nesprávna inštalácia môže zapríčiniť uvoľnenie niektorých častí a spôsobiť zranenie.

Uistite sa, že žiadne nebezpečné okolnosti nemôžu na pracovnom mieste ohroziť inú osobu.

Počas používania náradia používajte vždy bezpečnostné okuliare. Úroveň ochrany musí zodpovedať stupňu ohrozenia pracovníka.

Rotačné príslušenstvo náradia sa môže ľahko zachytiť o ochranné rukavice vystužené gumou alebo kovom. Vždy používajte vhodné pracovné rukavice.

Pri používaní náradia majte prsty vždy mimo dosah pohybujúcich sa častí náradia alebo príslušenstva.

Počas použitia sa nikdy nesnažte uchopiť vreteno, nástavec, bit a iné použité príslušenstvo.

Doporučujeme používať pracovné bezpečnostné rukavice.

Ochranu sluchu používať podľa odporúčania zamestnávateľa alebo podľa všeobecných požiadaviek o bezpečnosti a ochrany zdravia pri práci.

Vždy skontrolujte, či namontovaný nástroj alebo príslušenstvo nie je poškodené. Zlomené a uvoľnené časti môžu spôsobiť úraz.

Rotačné časti udržiavajte v dostatočnej vzdialenosti od ktorejkoľvek časti tela. Môžu byť nebezpečné a môžu spôsobiť úraz.

Nikdy nenoste voľné oblečenie. Noste len povolené oblečenie, predídete tým úrazu.

Vždy používajte príslušenstvo navrhnuté a vyrobené pre dané náradie.

Nikdy nepoužívajte náradie tak, aby iskry lietali do obsluhy alebo inej osoby.

Odporúčaný minimálny vek pre obsluhu náradia je 18 rokov.

Udržiavajte odstup od metajúcich sa hadíc. Môžu spôsobiť úraz. Prerušené vzduchové hadice z ktorých uniká vzduch, sa môžu začať metať. Vtedy ihneď zastavte prívod vzduchu.

Náradie nie je určené na použitie v nebezpečnom prostredí a nie je elektricky odizolované.

V prípade, že sa používaním náradia vytvára prach alebo odfuk vzduchu prach v okolí víri, je potrebné určiť riziká pre pracovníka.

Aby ste sa na pracovisku cítili pohodlne, vždy používajte predpísané oblečenie.

Pri pracovnom procese môže dochádzať k tomu, že použité príslušenstvo sa stane horúcim, čo pri dotyku s ním môže spôsobiť popáleniny.

Náradie nikdy nenechávajte bežať na voľnobehu, príslušenstvo sa môže uvoľniť, stať sa projektilom a spôsobiť nebezpečenstvo alebo zranenie.

Príslušenstvo musí byť v dobrom technickom stave, opotrebované príslušenstvo môže byť nebezpečné a môže spôsobiť zranenia.

Obsluha musí byť zaškolená a kvalifikovaná.

Nikdy nepoužívajte poškodené náradie.

Náradie musí byť pravidelne kontrolované na značky podľa príslušnej časti ISO série 11148. Ak tieto značky už nie sú prítomné, musí ich užívateľ alebo zamestnávateľ vyžiadať u svojho distribútora alebo výrobcu.

Používajte len vhodnú veľkosť rukavíc, príliš veľké môžu byť náradím zachytené, vtiahnuté alebo zapletené a tým môžu spôsobiť zranenie.

Používajte rukavice, ktoré sú špecifikované pre dané použitie a chránia pred horúčavou, chladom, zapletením, vtiahnutím, porezaním a údermi.

Nenoste žiadne šatky, závoje ani šperky, ktoré môžu byť vtiahnuté alebo zapletené a môžu tak spôsobiť zranenie.

Pri strate výkonu ihneď pustite spúšťač tlačítka.

Dbajte na to, aby ruky neboli vtlačované medzi náradie a obrobok, najmä pri povolovaní.

Urobte opatrenia na redukovanie hluku, ak je možné, použite materiál na tlmenie hluku na obrobku alebo na stenách.

Mala by byť vykonaná analýza rizika pre hladinu hluku na pracovisku tak, aby bola zabezpečená primeraná ochrana sluchu podľa predpisov.

Mala by byť vykonaná analýza rizika na vibrácie tak, aby sa určil maximálny denný pracovný čas pre pracovníka obsluhujúceho toto náradie. Vibrácie môžu spôsobiť poškodenia ciev a nervov (choroba „bielych prstov“ = Raynaudov syndróm). Náradie treba držať ľahkým ale pevným uchopením, príliš silné uchopenie môže účinok vibrácií zosilniť.

Bezpečnosť týkajúca sa akumulátora

Akumulátor a nabíjačku akumulátorov nerozoberajte ani neupravujte; takéto konanie môže viesť k nadmernému zahrievaniu, požiaru, zásahu elektrickým prúdom alebo poraneniu.

Akumulátor nevhadzujte do ohňa ani ho nezohrievajte; takéto konanie môže viesť k výbuchu alebo uvoľneniu nebezpečných látok.

Akumulátor a nabíjačku akumulátorov chráňte pred externým poškodením a nárazmi, napr. v dôsledku pádu. V opačnom prípade môže dôjsť k nadmernému zahrievaniu, požiaru, zásahu elektrickým prúdom a/alebo poraneniu.

Neskratujte kontakty akumulátora.

Akumulátor neprenášajte ani neskladujte spolu s kovovými predmetmi, ako sú napríklad klince. Takéto konanie môže viesť k tvorbe dymu, vzplanutiu alebo výbuchu.

Ak sa akumulátor počas používania výrazne zahrieva, okamžite ho prestaňte používať a obráťte sa na predajné miesto alebo obchodného zástupcu.

Ak dochádza k úniku z akumulátora, zabráňte kontaktu s danou látkou, prestaňte používať akumulátor a obráťte sa na predajné miesto alebo obchodného zástupcu.

Akumulátor nabíjajte v dobre vetraných priestoroch. Počas nabíjania nezakrývajte handrou vetracie otvory na akumulátore a nabíjačke akumulátorov. Takéto konanie môže viesť k výbuchu alebo požiaru.

Do not charge the battery pack at less than 0°C or more than 40°C. Doing so may result in rupture or fire.

Akumulátor neskladujte v priestoroch s teplotou prevyšujúcou 50 °C. Takéto konanie môže viesť k opotrebovaniu akumulátora a vzniku dymu alebo požiaru.

Attach an anti-short-circuit cap after the battery pack is removed from the tool or the battery charger or when the tool is not used. Failure to do so may result in short-circuit of the terminals of the battery pack and fire.

Akumulátor nevystavujte vode ani dažďu. Skrat akumulátora môže spôsobiť vysoký prietok prúdu, prehrievanie, prípadne popáleniny a dokonca aj kritické poškodenie.

Akumulátory nelikvidujte vhadzovaním do komunálneho odpadu, ohňa či vody. Akumulátory je potrebné zbierať, recyklovať alebo likvidovať ekologickým spôsobom.

V prípade kontaktu elektrolytu z akumulátora s vašimi očami si nepretierajte oči rukou, ale vypláchnite si ich veľkým množstvom čistej vody a vyhľadajte lekársku pomoc. Nedodržanie tohto pokynu môže viesť k strate zraku.

V prípade kontaktu elektrolytu z akumulátora s časťou tela alebo odevom opláchnite miesto veľkým množstvom čistej vody a vyhľadajte lekársku pomoc. Nedodržanie tohto pokynu môže viesť k podráždeniu alebo poraneniu pokožky.

Ak sa náradie nebude používať dlhý čas, akumulátor pred uskladnením plne nabite. Aj počas skladovania plne nabite akumulátor aspoň raz v priebehu pol roka od posledného nabitia. V opačnom prípade môže nadmerné vybitie akumulátora znemožniť jeho nabíjanie.

Elektrická bezpečnosť

Tento výrobok je určený výhradne na použitie v interiéri. Nepoužívajte ho na daždi ani vo vlhkých či mokrých priestoroch. Zároveň ho nikdy nepoužívajte v priestoroch s hroziacim rizikom vznietenia a výbuchu, pretože ide o nebezpečné situácie.

Pri premiestňovaní nedržte zariadenie za napájací kábel. Zástrčku neodpájajte od elektrickej zásuvky ťahaním za kábel.

Dávajte pozor, aby nedošlo k poškodeniu kábla v dôsledku prišliapnutia, zamotania alebo použitia nadmernej sily; poškodený kábel je nutné okamžite vymeniť.

Dávajte pozor, aby počas prevádzky náradia nedošlo k zovretiu kábla do ťahovaného predmetu alebo okolitého zariadenia a zamedzte kontaktu s rotujúcimi dielmi. Napájací kábel sa môže poškodiť a to môže viesť k úrazom.

Nabíjačku akumulátorov používajte s menovitým napájacím napätím (striedavý prúd, 100 – 240 V).

Nepoužívajte zdroj jednosmerného prúdu, motorový generátor ani transformátor.

Držte v bezpečnej vzdialenosti od zdrojov intenzívneho elektromagnetického šumu, ako sú zväračky a jednosmerné kefkové motory.

Používajte iba napájací kábel dodaný spolu so zariadením. Použitie iného napájacieho kábla môže spôsobiť poruchu, nadmerné zahrievanie či požiar.

Uistite sa, či je elektrická zástrčka dôkladne zasunutá. Nedodržanie tohto pokynu môže viesť k zásahu elektrickým prúdom alebo požiaru v dôsledku nadmerného zahrievania.

Ak výrobok nepoužívate, odpojte ho od elektrickej zásuvky. Prach alebo nečistoty nahromadené na elektrickej zástrčke alebo zásuvke utrite suchou handrou. Nedodržanie tohto pokynu môže viesť k zásahu elektrickým prúdom alebo požiaru.

Elektrickú zástrčku nezapájajte do zásuvky ani ju neodpájajte mokrou rukou. Takéto konanie môže viesť k zásahu elektrickým prúdom.

Akumulátor nikdy nerozoberajte ani neupravujte.

Never disassemble or modify the charger.

Príslušenstvo:

Používajte príslušenstvo a materiál určený pre dané náradie.

Vyberajte najlepšie dostupné príslušenstvo a spotrebný materiál pre zníženie hlučnosti a vibrácií. Výmenu za nové uskutočnite v prípade zvyšovania hlučnosti alebo vibrácií.

Uistite sa, že používané príslušenstvo a spotrebný materiál je správne upnutý k unášaču a že unášač je v dobrom technickom stave. Nikdy nepoužívajte náradie bez unášača, pretože by sa niektoré časti mohli utrhnúť.

Použite príslušenstvo a ostatný materiál odporúčaný výrobcom náradia.

Pre Vaše rázové alebo impulzné ťahováky používajte len impaktné-kované nástrčkové orechy.

Použitie náradia:

Na začiatku používania náradia sa uistite, že dôverne poznáte pracovisko a okolie pracoviska.

Vždy sa riadte bezpečnostnými predpismi platnými pre pracovisko.

Každá osoba, ktorá náradie používa, musí byť spôsobilá pracovať s náradím určitej veľkosti, hmotnosti a výkonu.

Vždy buďte pripravený na prirodzené aj neprirodzené reakcie vyvolané náradím.

Udržujte svoje telo v rovnováhe. Zabezpečte bezpečnosť svojich chodidiel.

Buďte pripravený na spätný reakčný moment náradia.

Pri prevádzke výkonného náradia nemusia byť Vaše ruky, ramená, krk a iné časti tela v pohodlí.

Ak máte príznaky pretrvávajúcich alebo opakujúcich sa bolestí, zvýšenej teploty, trpnutia, necitlivosti, návalu tepla alebo nehybnosti, prestaňte náradie používať a oznámte to svojmu zamestávateľovi a poraďte sa s odborným lekárom.

Skontrolujte, či smer otáčania je správny

Skontrolujte, či krútiaci moment odpovedá použitiu. Vid' odstavec: Nastavenia.

Nasadte uťahovák s príslušenstvom na skrutku alebo maticu

Stlačte tlačítko, aby ste spustili náradie a uvoľnite ho, keď ho chcete zastaviť.

Stlačte páčku, aby ste spustili náradie a uvoľnite ju, keď ho chcete zastaviť.

Závitový kolík, skrutku alebo maticu nepretáčajte, ulomený kúsok sa môže stať projektilom a spôsobiť nebezpečenstvo alebo zranenie.

Pri uvoľňovaní sa závitový kolík, skrutka alebo matica môže stať projektilom a spôsobiť nebezpečenstvo alebo zranenie.

Uťahováky, priame prevedenie: od 4 Nm sa odporúča bočná rukoväť alebo reakčné rameno.

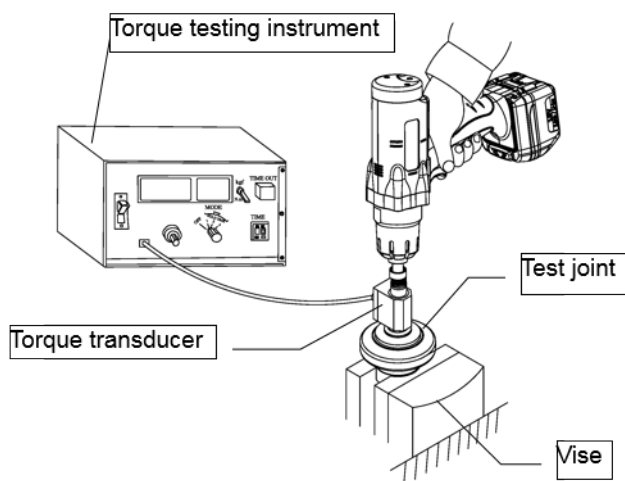
Pišťoľové uťahováky: od 10 Nm sa odporúča bočná rukoväť alebo reakčné rameno.

Obsluhujúci personál má pravidelne meniť polohu tela tak, aby sa vyhol únave a nepohodliu.

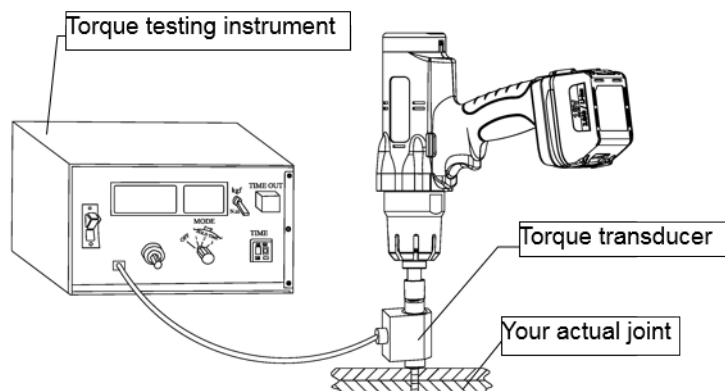
Chrániče sluchu používajte podľa predpisov zamestnávateľa ako aj podľa zdravotných a bezpečnostných predpisov vyplývajúcich zo zákona.

Adjustments:

Nastavenie uťahovacieho momentu



Testovacia metóda 3: dynamické meranie pomocou rotačného snímača uťahovacieho momentu v reálnej aplikácii.

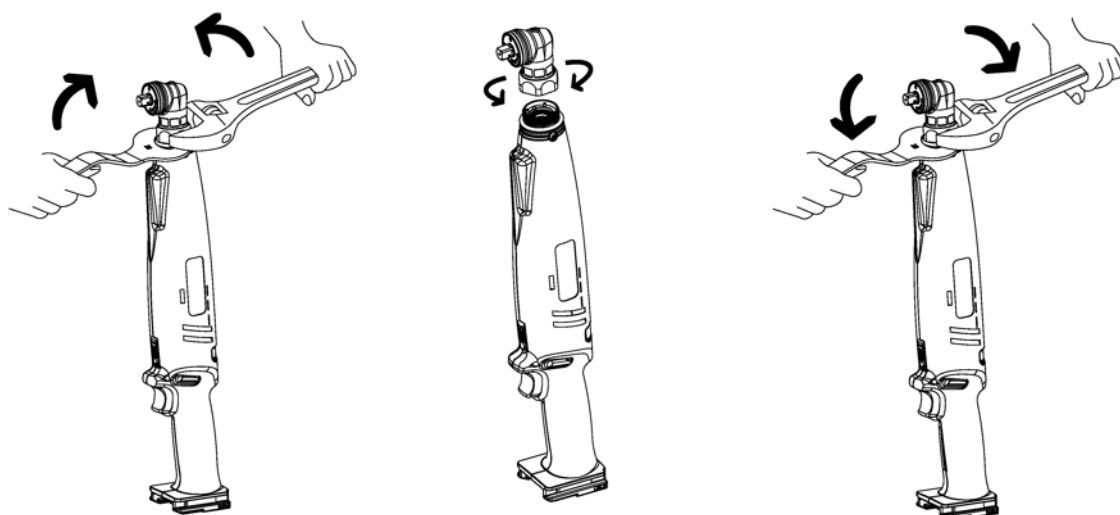


Nastavenie uhlovej polohy:

Pomocou 2 kľúčov uvoľníte maticu uhlovej hlavy.

Uhlová hlava má 8 polôh; uhlovú hlavu namontujte do požadovanej polohy a uistite sa, či sú polohovacie kolíky na svojom mieste.

Tighten the nut of the angle head by using 2 wrenches.



Údržba:

Pravidelne kontrolujte náradie, či na ňom nechýbajú skrutky, matice alebo iné časti.

Pravidelne kontrolujte otáčky náradia. V prípade, že otáčky sú vyššie alebo nižšie, ako je predpísané v technickej špecifikácii, prestaňte náradie používať a dajte ho opraviť.

Ak náradie stratí výkon, dajte ho opraviť.

Opravu a nastavenie náradia smie vykonávať len vyškolený a kvalifikovaný pracovník.

V prípade vyradenia náradia z evidencie narábajte s ním podľa platných zákonov a pokiaľ je možné, jeho jednotlivé časti recyklujte. Nevyhadzujte náradie do bežného odpadu.

Náradie treba pravidelne ošetrovať a udržiavať v poriadku, aby sa minimalizovali emisie hluku a vibrácie.

Náradie treba ošetriť servisovať minimálne raz za rok.

Odporúčané použitia:

Používateľ alebo zamestnávateľ musí posúdiť špecifické použitie, ktoré môže byť prezentované ako príklad pri každom špecifickom použití.

Náradie nikdy nepoužívajte na iný účel ako na ten, na aký bolo navrhnuté a tak ako odporúča tento manuál.

Na poškodenia spôsobené nerešpektovaním manuálu, zapríčinené nesprávnou manipuláciou alebo chybnou opravou sa záruka nevzťahuje a nepreberáme za ne zodpovednosť. Vyhradzuje si plné právo na technické zmeny bez predošlého upozornenia.

Náradie je určené na doťahovanie závitových spojov. Ak sa používa na iný účel, obsluha musí zvážiť riziká takéhoto používania.

Záruka

Záručná doba odo dňa zakúpenia výrobku je nasledovná:

- 12 mesiacov na náradie Yokota, Toku a Red Rooster ;
- 3 mesiace na náhradné diely, ktoré boli vymenené naším autorizovaným servisom.

Záruka sa vzťahuje na materiál alebo výrobné vady výrobku, ktoré sú jasne definovateľné. Ak je náradie v záručnej dobe, oprava a výmena dielov autorizovaným servisom Yokota / Red Rooster je bezplatná. Dopravné náklady hradí kupujúci. Poškodenia zodpovedajúce bežnému opotrebeniu, preťaženiu alebo nesprávnemu použitiu nie sú predmetom záruky. Vždy dodržujte informácie v tomto manuáli. Výmena náradia v záručnej dobe nie je súčasťou programu záruky.

Záručná oprava sa nevzťahuje ani na straty spôsobené poklesom produkcie alebo na iné poškodenia. Náradie na záručnú opravu bude prijaté len v tom prípade, ak bude v originálnom stave bez vonkajšieho zásahu do náradia a bude k nemu priložený doklad o zakúpení (faktúra, dodací list). Záručná oprava bude vykonaná prostredníctvom distribútora, ktorý Vám náradie dodal.

Prehlásenie o zhode

CE *Prehlásenie o zhode*

Značka: *RedRoosterIndustrial*

Produkt: *Cordless Transducerized Angle Wrenches*

Typ: *RRI-BCA50S3*

Kapacitné:

Sériové číslo Od:

Prehlasujeme, RAMI YOKOTA B.V. že tento produkt vyhovuje norme 2006/42/EU, 2014/30/EU, 2011/65/EU, 2015/863/EU II EN 62841-1 :2015/A11:2022, EN 62841-202 :2014, EN IEC 55014-1 :2021, EN IEC 55014-2 :2021, EN IEC 6300-0 :2018

Je k dispozícii na technická dokumentácia Rami Yokota BV:

RAMI YOKOTA BV

De Ruyterkade 120

1011 AB Amsterdam

THE NETHERLANDS

Dátum: 31-03-2026

Miesto: Amsterdam

Podpis:



N. Nauta

Managing Director RAMI YOKOTA BV

www.rami-yokota.com

RAMI YOKOTA BV | DE RUYTERKADE 120 | 1011 AB AMSTERDAM | THE NETHERLANDS
Tel. +31-(0)20-5318800 E-mail info@rami-yokota.com www.rami-yokota.com

