



RRI-BA90S4

Manual

*IT*

[www.rami-yokota.com](http://www.rami-yokota.com)



## Specifiche Tecniche#160;

Brand	RedRoosterIndustrial
Square Drive	1/2"
Bolt capacity (mm)	8 – 12
RPM	90
Torque (Nm)	30 – 90
Weight w/o battery (kg)	2,5
mm A	535
mm B	50
Battery voltage (Volt)	18
Battery type Li-ion....(Ah)	2,5 – 5,0
Safety standard	2014/30/EU, 2011/65/EU, 2015/863/EU II EN 62841-1 :2015/A11:2022, EN 62841-202 :2014, EN IEC 55014-1 :2021, EN IEC 55014-2 :2021, EN IEC 6300-0 :2018
Formal Capacity	30 - 90
Formal Serie From	2017.10001A
Vibration standard	EN ISO 28927-2
Vibration value (m/s <sup>2</sup> )	25,3
Vibration uncertainty (m/s <sup>2</sup> )	1,5
Sound standard	ISO 15744
Sound pressure (dB(A))	67,4
Sound uncertainty (dB(A))	3
Product Group	Cordless Shut-Off Angle Wrenches
Sales Group	010
UNSPSC number	27112720
Eclass number	21052190
EAN	8717981384785

## Prima di prendere uso

Leggere e capire i contenuti di questo manuale prima di installare , azionare, riparare, mantenere ,e cambiare gli accessori a questo utensile.

Solo qualificati e istruiti operatori possono installare, regolare o usare questo utensile.

# Caricare

## la batteria

Inserire la batteria nel caricatore. Qualora dovesse risultare difficoltoso, verificare l'allineamento e controllare che le scanalature presenti su batteria e caricatore non siano danneggiate. Se necessario, sostituire le parti danneggiate (non riparare).



Lasciar raffreddare il caricatore dopo aver caricato più di due batterie in successione.

Non toccare i contatti con le dita.

Utilizzare il caricatore in un luogo fresco e ben ventilato.

Inserire la spina nella presa di corrente AC. **ATTENZIONE:** assicurarsi che la sorgente di energia sia conforme ai requisiti dichiarati sulla targhetta del prodotto.

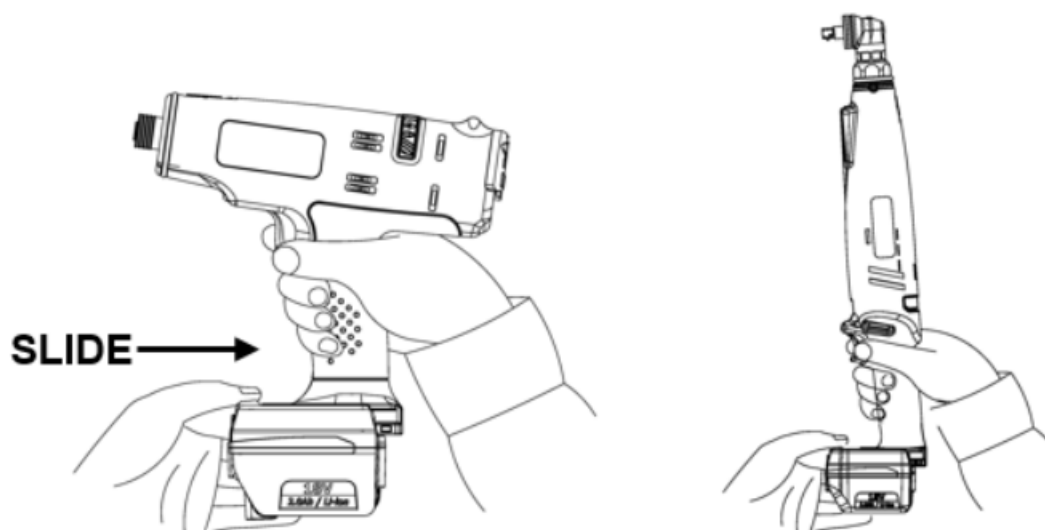
Se l'indicatore luminoso (rosso) non si accende immediatamente oppure si spegne subito dopo che il carica batterie è stato collegato alla corrente, contattare un rivenditore autorizzato.

Durante la fase di carica, l'indicatore luminoso (verde) inizierà a lampeggiare. Una volta che la carica verrà completata, un interruttore interno interverrà per evitare sovraccarichi.

Non è possibile caricare batterie con temperature troppo alte, ad esempio in seguito ad un lavoro intensivo. Un indicatore luminoso giallo lampeggerà fino a che la batteria non avrà raggiunto la temperatura adeguata.

Una volta raggiunta la piena carica, l'indicatore luminoso verde si accenderà per indicare il completamento dell'operazione.

## Installazione della batteria



## Rimozione della batteria



## Indicatori luminosi del carica batterie

		<b>Red Lamp</b> Charger is plugged into the AC outlet. Ready to charge.
		<b>Yellow Flashing</b> (1) When the temperature of the battery is too low (<math><0^{\circ}\text{C}</math>(<math><32^{\circ}\text{F}</math>)), it is in a trickle charge mode until the temperature of the battery goes up to over <math&gt;0^{\circ}\text{c}&lt; (if="" 70="" after="" an="" and="" authorized="" automatically="" change="" changes="" charge.="" consult="" dealer.)<br="" flashing="" from="" green="" lamp="" lit,="" math&gt;(&lt;math&gt;&lt;32^{\circ}\text{f}&lt;="" math&gt;).="" minutes,="" start="" the="" to="" will="" yellow=""></math&gt;0^{\circ}\text{c}&lt;> (2) When the temperature of the battery is too high (><math>40^{\circ}\text{C}</math>(<math>104^{\circ}\text{F}</math>)), it is in a trickle charge mode until the temperature of the battery drops to under <math&gt;40^{\circ}\text{c}&lt; (if="" 70="" after="" an="" and="" authorized="" automatically="" change="" changes="" charge.="" consult="" dealer.)<br="" flashing="" from="" green="" lamp="" lit,="" math&gt;(&lt;math&gt;104^{\circ}\text{f}&lt;="" math&gt;).="" minutes,="" start="" the="" to="" will="" yellow=""></math&gt;40^{\circ}\text{c}&lt;> (3) When the voltage of the battery is too low (below 14.4 voltage), it is in a trickle charge mode until the voltage of the battery reaches to the standard value. The lamp will change from the Yellow Flashing to Green Flashing automatically and start to charge. (If after 20 minutes, the lamp changes from yellow flashing to yellow lit, consult an authorized dealer.)
		<b>Yellow Lamp</b> The battery and the charger are not connected. If the yellow lit still on after trying re-attach the battery, consult an authorized dealer.
		<b>Green Flashing</b> Now start charging
		<b>Green Flashing</b> Battery is approximately 50% charged.
		<b>Green Flashing</b> Battery is approximately 80% charged.
		<b>Green Lamp</b> Charging is complete. (Fully charged.)

## Non trascurare mai le precauzioni di sicurezza!

### Sicurezza

Non modificare questo utensile in alcun modo. Ogni modifica può causare danni all'operatore.

Essere sicuri che questo manuale sia accessibile in ogni momento all'operatore ed, in caso di perdita, richiederne una copia nuova al Distributore.

Rischi di esplosione o incendio : essere sicuri che le scintille generate e/o l'incremento di temperatura del pezzo lavorato non causino esplosioni o inizi di incendio.

Essere sicuri che durante le lavorazioni possa essere generato qualsiasi proiettile, tale fatto potrebbe essere pericoloso e provocare ferite.

Essere sicuri che il pezzo lavorato sia accuratamente fissato.

Essere sicuri che gli inserti o gli accessori siano montati correttamente altrimenti potrebbero diventare dei proiettili.

Essere sicuri che non subentrino circostanze di pericolo per altre persone all'interno dell'area di lavoro.

Indossare sempre occhiali di sicurezza durante l'operazione di lavoro il grado di protezione deve essere proporzionale ai rischi di lavoro.

Tutti gli utensili rotanti possono facilmente impigliarsi nei guanti negli indumenti o nei rivestimenti in gomma: FARE ATTENZIONE! Indossare sempre protezioni adeguate e omologate.

Tenere le dita lontane dagli inserti e dagli accessori.

Mai tenere con le mani l'albero, i giunti gli inserti o gli accessori mentre stanno ruotando.

Per chiavi a impulsi e battenti usare sempre raccordi adeguati, vedi il nostro catalogo Action.

E'raccomandabile usare i guanti di sicurezza.

Usare le protezioni per le orecchie come stabilito dal datore di lavoro e dalle norme di sicurezza.

Devono essere adottate ragionevoli contromisure per tenere il livello di rumore il più basso possibile.

Controllare sempre che gli accessori o gli utensili montati non siano danneggiati. La rottura e il getto di residui metallici possono causare ferite.

Tenere le parti rotanti lontane dal raggiungere ogni parte del corpo.

Nel caso di lunga capigliatura indossare un berretto altrimenti può rimanere impigliata nelle parti meccaniche causando ferite.

Mai indossare abiti larghi o cadenti, indossare abiti di sicurezza che altrimenti potrebbero rimanere impigliati causando ferite.

Usare solo accessori disegnati dal costruttore per questo utensile.

Assicurati che nessuna persona sia nell'area di lavoro o nella zona pericolosa.

L'età minima per maneggiare questi utensili è 18 anni.

L'utensile non è fatto per essere usato in aree pericolose e non dispone di isolamento se viene a contatto con sorgente elettrica.

Indossate sempre abiti di sicurezza appropriati.

Per lavori a rischio usare l'elmo protettivo.

A causa della lavorazione, il pezzo lavorato /inserti/utensile/ possono essere incandescenti causando bruciature: stare alla larga da tali pezzi.

Non azionare l'utensile in moto libero: gli accessori potrebbero allentarsi e diventare dei corpi contundenti pericolosi in grado di causare danni.

Utilizzare solamente accessori in buone condizioni. Accessori logorati possono essere pericolosi e causare danni.

Solo operatori adeguatamente istruiti e qualificati dovrebbero utilizzare l'utensile.

Non utilizzare mai utensili danneggiati.

Gli utensili dovrebbero essere ispezionati periodicamente in modo da verificare che la classificazione e la marcatura secondo la ISO 11148 siano indicate in maniera leggibile sull'utensile. Qualora questo non sia verificato, contattate il distributore autorizzato o il produttore.

Utilizzare solo guanti da lavoro aderenti, i guanti larghi possono impigliarsi e causare danni.

Utilizzare la tipologia di guanti più adeguata per l'applicazione in modo da proteggersi dal caldo, freddo, impigliamento, tagli ed urti.

Non indossare sciarpe, gioielli, ecc... che potrebbero incastrarsi o impigliarsi causando danni.

In caso di cali di potenza, rilasciare immediatamente il grilletto.

Prendere tutte le misure possibili per minimizzare le emissioni sonore: dove possibile, utilizzare materiale fonoassorbente sul pezzo o le pareti della stazione di lavoro.

A risk assessment related to the noise emission at the work station on the work piece has to be made to determine the correct ear protection according to health and safety regulation.

Effettuare una valutazione del rischio associato alle emissioni sonore in modo da poter scegliere correttamente i dispositivi di protezione secondo le norme vigenti in materia di sicurezza sul lavoro.

### Battery Safety

Do not disassemble or modify the battery pack and battery charger, doing so may result in heat generation, fire, electric shock, or injury.

Do not throw the battery pack into fire or heat it, doing so may result in rupture or release of hazardous substances.

Do not drive a nail or give an impact such as fall on the battery pack or battery charger. Doing so may result in heat generation, fire, electric shock, and/or injury.

Do not short-circuit the terminals of the battery pack.

Do not carry or store the battery pack with metal object such as nail. Doing so may result in smoking, ignition, or rupture.

If the battery pack gets hot during its use, stop using it immediately and contact your sales outlet or sales agent.

If the battery pack leaks, avoid contact with the substance, stop using it and contact your sales outlet or sales agent.

Charge the battery pack in well-ventilated place. While charging, do not cover the ventilation openings on the battery pack and battery charger with cloth. Doing so may result in rupture or fire.

Do not charge the battery pack at less than 0°C or more than 40°C. Doing so may result in rupture or fire.

Do not store the battery pack in a place reaching over 50°C. Doing so may cause deterioration of the battery pack and may result in smoke or fire.

Attach an anti-short-circuit cap after the battery pack is removed from the tool or the battery charger or when the tool is not used. Failure to do so may result in short-circuit of the terminals of the battery pack and fire.

Do not expose battery cartridge to water or rain. A battery short can cause large current flow, overheating, possibly burns and even a break-down.

Do not dispose of battery packs into household waste, fire or water. Battery packs should be collected, recycled or disposed of in an environmentally-friendly manner.

If the electrolyte of the battery gets in your eyes, do not pass your hand over your eyes, but flush them with plenty of clean water and seek medical attention. Failure to do so may result in loss of vision.

If the electrolyte of the battery comes in contact with body part or clothes, rinse with a plenty of clean water and seek medical attention. Failure to do so may result in dermal inflammation or injury.

If the tool is not used for long time, fully charge the battery pack before storage. Even during storage, fully charge the battery pack at least once every six months. Otherwise, over-discharge of the battery pack may prevent it from charging.

## Sicurezza

### elettrica

Questo prodotto è progettato per l'uso esclusivamente al coperto. Non utilizzarlo sotto la pioggia, in ambienti umidi o bagnati. Non utilizzare in ambienti esplosivi.

Non movimentare tirando il cavo della corrente. Non tirare il cavo per rimuovere la spina dalla presa di corrente.

Evitare di danneggiare il cavo calpestandolo o aggrovigliandolo. I cavi danneggiati devono essere sostituiti immediatamente.

Evitare che il cavo entri a contatto con l'oggetto da avvitare, le zone circostanti all'area di lavoro e parti in movimento.

Utilizzare il carica batterie alla corretta tensione di alimentazione (AC 100-240 V).

Non utilizzare alimentazione in corrente continua DC, motogeneratori o trasformatori.

Tenere lontano da sorgenti di onde elettromagnetiche come saldatrici e motori a spazzole in corrente continua.

Assicurarsi di utilizzare il cavo di alimentazione fornito. L'uso di cavi non originali potrebbe causare malfunzionamenti, eccessiva produzione di calore o fuoco.

Assicurarsi di aver ben inserito la spina nella presa di corrente. Un non corretto utilizzo può causare shock elettrico o fuoco dovuto al surriscaldamento.

Se non si utilizza il prodotto, staccare la spina dalla rete elettrica.

Pulire il cavo di alimentazione dalla polvere o da macchie con un panno asciutto. Un non corretto utilizzo può causare shock elettrico o fuoco dovuto al surriscaldamento.

Non collegare o rimuovere la spina dalla presa di corrente con le mani bagnate per evitare shock elettrici.

Non disassemblare o modificare la batteria.

## **Accessori:**

Usare solo accessori e parti di consumo progettate per questo utensile.

Scegliere sempre l'utensile/inserto più adatto per ridurre il livello di rumorosità e vibrazioni sostituirlo sempre in caso di aumento delle vibrazioni o del rumore.

Non usare raccordi consumati o sbagliati o prolunghe poichè queste possono incrementare rumore e vibrazioni .

Essere sicuri che gli inserti/utensili/accessori siano trattenuti adeguatamente. Controllare che il fermo sia in buone condizioni perché potrebbe causare il getto di proiettili.

Utilizzare esclusivamente chiavi a bussola a macchina quando si utilizzano utensili a massa battente meccanica o impulsi idraulici.

## **Uso dell'utensile:**

Prima di usare l'utensile essere sicuri della sicurezza del posto di lavoro e dell'area circostante.

Rispettare sempre le regole di sicurezza relative all'area in cui si lavora.

Impugnare sempre l'utensile con due mani.

Durante le operazioni l'operatore può essere esposto a a pericoli come rotture, colpi, vibrazioni, calore, tagli, abrasioni , indossare guanti adatti secondo le circostanze.

Qualsiasi persona che maneggia l'utensile deve essere in grado di maneggiare la grandezza, il peso e la potenza dell'utensile.

Bisogna sempre essere pronti per normali/anormali movimenti/forze generate dall'utensile.

Tieni il tuo corpo in equilibrio e piazza i tuoi piedi in sicurezza.

Tieni presente le forze di reazione quando l'utensile è in stallo.

Quando si usa un utensile si possono avere problemi alle parti del corpo : braccia, gambe, spalle etc.

Se nella tua esperienza I sintomi sono ricorrenti e persistenti come: indolenzimento, formicolio, dolore, intirizzimento, bruciore non ignorare questi sintomi, ferma l'utensile e avverti il tuo datore di lavoro consultando un medico.

Verificare che la rotazione sia impostata nella direzione corretta.

Regolare la coppia in base alle specifiche dell'applicazione, vedere il paragrafo sotto: Regolazione.

Posizionare l'utensile con il corretto accessorio sul bullone/dado/vite.

Premere il grilletto per avviare l'utensile e rilasciare il grilletto per arrestare l'utensile.

Non serrare il bullone/dado/vite oltre le specifiche di progetto. Parti danneggiate conseguenti a rottura possono diventare corpi contundenti e causare danni a persone e cose.

In fase di svitatura il bullone/dado/vite può diventare un corpo contundente e causare danni a persone o cose.

L'utilizzatore deve cambiare postura regolarmente in modo da evitare affaticamento.

Utilizzare le protezioni per le orecchie in accordo con la normative vigente.

## Regolazione

### della coppia

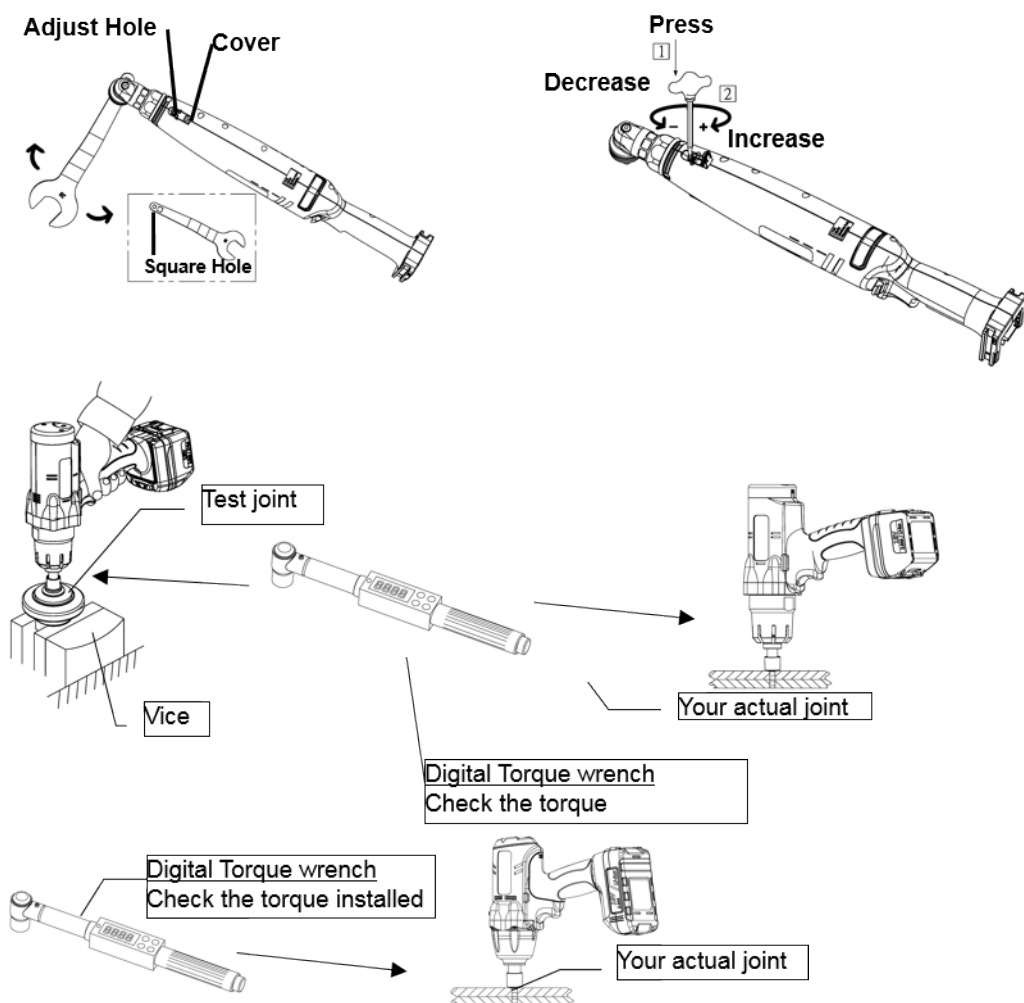
#### Regolazione coppia.

Rimuovere la batteria prima di regolare la coppia.

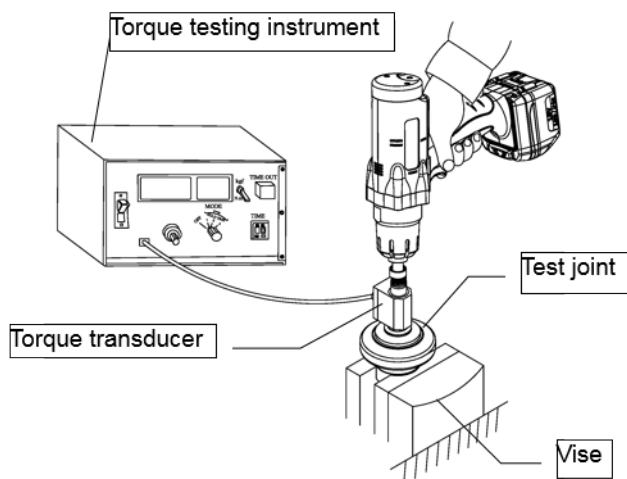
Modelli a pistola: rimuovere il coperchio. Inserire la chiave di regolazione nell'albero e ruotare fino a che non compare il foro di regolazione. Inserire la chiave e ruotare per regolare la coppia.

Modelli ad angolo: rimuovere il coperchio. Inserire la chiave di regolazione nell'albero e ruotare fino a che non compare il foro di regolazione. Inserire la chiave e ruotare per regolare la coppia.

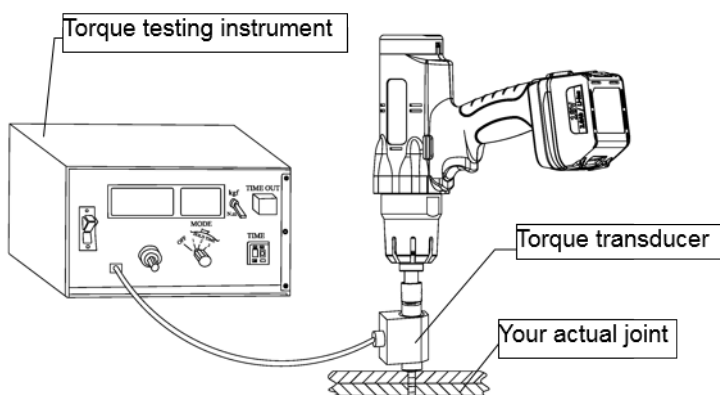
Rotazione oraria = aumento coppia, rotazione antioraria = diminuzione coppia.



Test 2: misura dinamica con un trasduttore rotativo su un giunto di prova.



Test 3: misura dinamica con un trasduttore rotativo sull'applicazione reale.



**L'indicatore LED ed il cicalino indicano i seguenti stati**

**Stato dell'indicatore LED e del cicalino**

LED rosso, giallo e verde accesi contemporaneamente per un secondo.

Segnale sonoro della durata di un secondo.

LED rosso acceso per un secondo.  
Segnale sonoro della durata di un secondo.

LED rosso acceso per un secondo.  
Segnale sonoro della durata di un secondo.

LED verde acceso.

**Stato dell'utensile**

L'utensile è acceso

La coppia impostata non è stata raggiunta (NOK).

Si è tentato di avvitare un giunto già serrato (NOK).

La coppia impostata è stata raggiunta correttamente, il serraggio è OK.

**Azioni da intraprendere**

-

Ripetere il serraggio.

Ripetere il serraggio.

-

LED giallo lampeggia cinque volte. cinque segnali sonori brevi.	Ci Batteria quasi scarica	Sostituire la batteria con una carica.
LED giallo acceso per cinque secondi. Segnali sonori della durata di cinque secondi.	La batteria è scarica e l'utensile si spegne.	Sostituire la batteria con una carica.
LED blu acceso	L'utensile sta operando in modalità inversa.	L'utensile sta operando in modalità inversa.
LED rosso lampeggia due volte.	L'utensile si sta surriscaldando.	Rimuovere la batteria ed attendere che l'utensile si raffreddi.
LED rosso lampeggia tre volte.	Il motore è danneggiato.	Inviare ad un centro di riparazione.
LED rosso lampeggia quattro volte.	Il cavo è danneggiato.	Inviare ad un centro di riparazione.

### Rotazione Destra – Sinistra (L/R):

Per impostare la rotazione sinistra: premere il tasto F/R, LED blu > l'utensile è impostato con rotazione sinistra. Premere una seconda volta il tasto F/R per tornare in rotazione destra.

Per impostare il cambio da rotazione sinistra a destra in automatico: premere il tasto F/R per 5 secondi fino a che il segnale luminoso blu non lampeggia, in questo modo l'utensile cambia automaticamente da rotazione sinistra a destra una volta che si arresta. Disattivazione: tenere premuto il tasto F/R per 5 secondi fino a che il segnale luminoso blu non lampeggia.

### Impostazione della velocità di rotazione (RPM) nei modelli ad angolo:

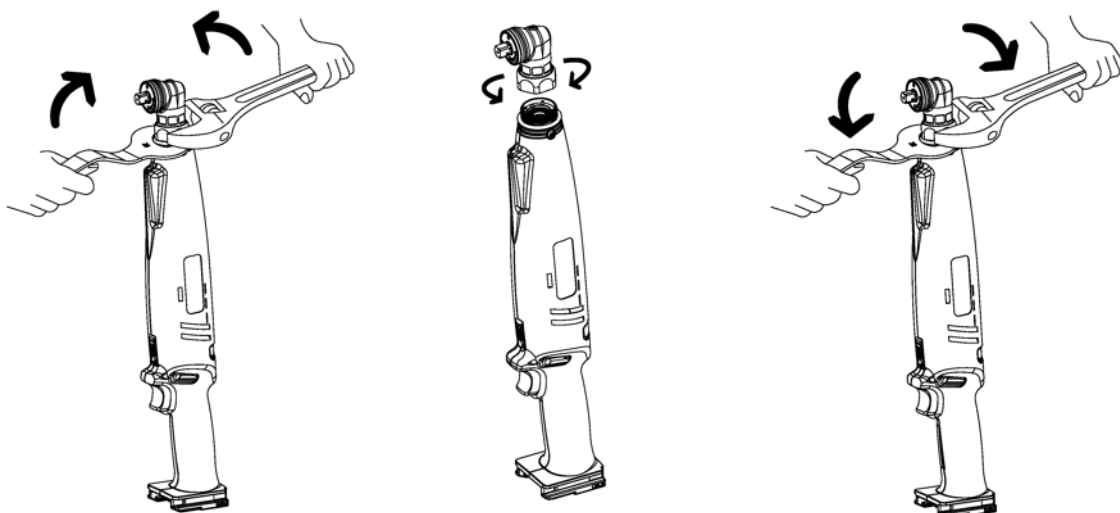
Con la centralina di programmazione è possibile variare la velocità di rotazione del motore (incluso modello RRI-BA35S3), vedere il manuale d'istruzioni della centralina per maggiori dettagli.

### Regolazione della posizione angolare:

Svitare il dado della testa ad angolo utilizzando due chiavi.

La testa ad angolo ha 8 posizioni, montare la testa nella posizione desiderata ed assicurarsi che le spine di centraggio siano correttamente in posizione.

Avvitare il dado della testa ad angolo utilizzando due chiavi.



### Manutenzione:

Controllare l'utensile regolarmente, come parti allentate, viti o dadi.

In caso di perdita di potenza fare riparare l'utensile.

Solo personale qualificato e tecnici preparati possono riparare/regolare l'utensile.

In caso di disposizioni o leggi particolari sul riciclo non abbandonare l'utensile nei rifiuti normali.

Effettuare una manutenzione periodica sull'utensile per ridurre al minimo le emissioni sonore e le vibrazioni.

## Usi consentiti:

L'utente o il datore di lavoro deve valutare l'uso specifico che può essere presente a seguito di ogni utilizzo.

Mai usare l'utensile per scopi diversi per i quali è stato progettato e/o come spiegato in questo manuale.

Danni, come conseguenza del fatto di non seguire questo manuale, o causati dall'uso sbagliato o da riparazioni errate, non saranno mai coperti dalla nostra garanzia e non avremo responsabilità per essi. Ci riserviamo il diritto di praticare miglioramenti tecnici senza avvisare a priori .

Questo utensile è progettato per processi di chiusura filettati se usato diversamente possono intervenire rischi di accertamento per l'operatore.

## Garanzia

Il periodo di garanzia dalla data di acquisto sarà come segue:

- 12 mesi per Yokota , Toku e Red Rooster utensili;
- 3 mesi sulle parti di ricambio riparate dai nostri Centri Assistenza.

La Garanzia copre errori costruttivi o di materiali fatti dal costruttore che sono chiaramente definibili. Le sostituzioni delle parti di ricambio saranno a spese della Yokota /Red Rooster Centro Assistenza e il servizio sarà gratuito quando riconosciuta la Garanzia. Il trasporto sarà a carico del compratore. Danni attribuibili a normale consumo, sovraccarico o uso scorretto dell'utensile saranno esclusi dalla "Condizioni Di Garanzia". Consultare sempre questo manuale! La sostituzione dell'utensile come conseguenza di reclamo in garanzia non fa parte delle Condizioni di Garanzia.

Anche reclaim derivanti dalla perdita di Produzione e/o altri Danni sono esclusi da questa garanzia. Riparazioni sotto garanzia possono solo essere considerati quando l'utensile è nello stato originale ed è accompagnato dalla fattura di acquisto. I reclami in garanzia devono essere fatti attraverso il Distributore che ha fornito l'utensile in discussione.

# Dichiarazione di Conformità

**CE** Dichiarazione di Conformità

Marca: RedRoosterIndustrial

Prodotto: Cordless Shut-Off Angle Wrenches

Tipo: RRI-BA90S4

Portata: 30 - 90

Nr. di serie da: 2017.10001A

Noi, RAMI YOKOTA B.V. , affermiamo che questo prodotto è conforme alla norma 2006/42/EU, 2014/30/EU, 2011/65/EU, 2015/863/EU II EN 62841-1 :2015/A11:2022, EN 62841-202 :2014, EN IEC 55014-1 :2021, EN IEC 55014-2 :2021, EN IEC 6300-0 :2018

Il fascicolo tecnico è disponibile à Rami Yokota BV:

RAMI YOKOTA BV

De Ruyterkade 120

1011 AB Amsterdam

THE NETHERLANDS

Data: 31-03-2026

Posto: Amsterdam

Firma:



N. Nauta

Direttore Generale RAMI YOKOTA BV

[www.rami-yokota.com](http://www.rami-yokota.com)

---

RAMI YOKOTA BV | DE RUYTERKADE 120 | 1011 AB AMSTERDAM | THE NETHERLANDS  
Tel. +31-(0)20-5318800 E-mail [info@rami-yokota.com](mailto:info@rami-yokota.com) [www.rami-yokota.com](http://www.rami-yokota.com)

---

