



RRI-BIM25TLV

Manual

SV

www.rami-yokota.com



Före användning

Läs igenom och bekanta dig med innehållet i den här handboken innan du installerar, använder, reparerar, underhåller eller byter tillbehör för det här verktyget.

Endast kvalificerade och utbildade personer får installera, justera eller använda verktyget.

Charging the battery

Ladda upp batteriet.



Om du laddar fler än två batterier i följd, låt laddaren svalna emellan.

Stoppa aldrig fingrarna/naglarna i öppningarna på laddaren.

Använd batteriladdaren i ett svalt och välventilerat utrymme.

Sätt i kontakten till laddaren i ett nätuttag. OBSERVERA: Se till att strömkällan som används överensstämmer med kraven som anges på produktens typskylt.

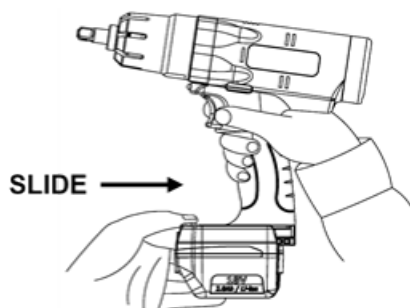
Om på/av-knappen (röd) inte tänds direkt eller slocknar ett kort ögonblick efter att laddaren har pluggats i eluttaget, ta kontakt med behörig återförsäljare.

Under pågående laddning kommer laddningslampan (grön) att blinka. När laddningen är klar kommer en intern elektronisk brytare att aktiveras som förhindrar överladdning.

Laddningen startar inte om batteriet är varmt. Till exempel om det nyligen använts i tung drift. Den gula standby-lampan kommer att blinka tills batteriet har svalnat.

När batteriet är fulladdat, kommer den gröna lampan att tändas för att visa att batteriet skiftat till s.k. "underhållsladdning".

Sätta i batteriet.



Ta ur batteriet.



Indikationslampa batteriladdare.

		Red Lamp Charger is plugged into the AC outlet. Ready to charge.
		Yellow Flashing (1) When the temperature of the battery is too low ($<0^{\circ}\text{C}$ ($<32^{\circ}\text{F}$)), it is in a trickle charge mode until the temperature of the battery goes up to over 0°C ($<32^{\circ}\text{F}$). The lamp will change from the Yellow Flashing to Green Flashing automatically and start to charge. (If after 70 minutes, the lamp changes from yellow flashing to yellow lit, consult an authorized dealer.) (2) When the temperature of the battery is too high ($>40^{\circ}\text{C}$ (104°F)), it is in a trickle charge mode until the temperature of the battery drops to under 40°C (104°F). The lamp will change from the Yellow Flashing to Green Flashing automatically and start to charge. (If after 70 minutes, the lamp changes from yellow flashing to yellow lit, consult an authorized dealer.) (3) When the voltage of the battery is too low (below 14.4 voltage), it is in a trickle charge mode until the voltage of the battery reaches to the standard value. The lamp will change from the Yellow Flashing to Green Flashing automatically and start to charge. (If after 20 minutes, the lamp changes from yellow flashing to yellow lit, consult an authorized dealer.)
		Yellow Lamp The battery and the charger are not connected. If the yellow lit still on after trying re-attach the battery, consult an authorized dealer.
		Green Flashing Now start charging
		Green Flashing Battery is approximately 50% charged.
		Green Flashing Battery is approximately 80% charged.
		Green Lamp Charging is complete. (Fully charged.)

Överhettning av motorn.

Under intensivt bruk kan motorn bli överhettad. Max antal cykler per minut beror på vridmomentet och antalet pulser. Vid maximalt vridmoment och automatisk avstängning inställt på 9, är det maximala antalet cykler 6 per minut.

Negligera inte säkerhetsföreskrifterna!

Säkerhet

Modifiera inte det här verktyget på något sätt, då detta kan innebära fara för användaren.

Se till att den här handboken alltid är tillgänglig för den person som behöver den. Be din återförsäljare om en ny handbok om du skulle tappa bort denna.

Risk för explosion eller brand: kontrollera att de gnistor och/eller den temperaturökning som genereras av arbetsstycket inte kan orsaka någon explosion eller brand.

Kontrollera att verktyget inte kan ge upphov till några projektiler när det används, eftersom detta kan vara farligt och orsaka personskador.

Kontrollera att arbetsstycket är ordentligt fastsatt.

Kontrollera att det verktyg eller tillbehör som sätts i monteras korrekt, eftersom detta annars kan ge upphov till höghastighetsprojektiler.

Se till att andra personer inom arbetsområdet inte utsätts för fara.

Bär alltid skyddsglasögon när verktyget används. Skyddsgraden måste stå i relation till hur riskfyllt arbetet är.

Roterande tillbehör kan lätt fastna i gummiklädda eller metallförstärkta handskar. Använd endast väl avpassade handskar.

Håll fingrarna utom räckhåll för det insatta verktyget eller tillbehöret.

Ta aldrig tag med händerna i drivaxeln, hylsan, skäret, det insatta/monterade verktyget/tillbehöret när rotationen är igång.

För slag- och impulsutdragsdragare: använd endast slaghylsor, se vår Action-katalog.

Du rekommenderas att använda skydds-/arbetshandskar.

Använd hörselskydd i enlighet med arbetsgivarens instruktioner eller arbetsmiljö- och säkerhetsföreskrifterna.

Rimliga åtgärder måste vidtas för att hålla bullernivån så låg som möjligt.

Kontrollera alltid att det monterade verktyget eller tillbehöret inte är skadat. Brott och flygande fragment kan orsaka personskador.

Håll roterande delar utom räckhåll för alla kroppsdelar.

Personer med långt hår ska bära hårnät eftersom håret annars kan fastna, vilket kan leda till personskador.

Bär aldrig löst sittande kläder eftersom de kan fastna, vilket kan leda till personskador.

Använd endast tillbehör till verktyget som passar det här verktyget enligt tillverkaren.

Kontrollera att inga andra personer befinner sig i arbetsområdet eller riskområdet.

Den rekommenderade minimiåldern för att använda det här verktyget är 18 år.

Det här verktyget ska inte användas i potentiella riskområden och är inte isolerat från kontakt med elektricitet.

Bär lämpliga kläder som känns bekväma på arbetsplatsen.

Använd skyddshjälm när du arbetar över huvudhöjd.

Under processen kan arbetsstycket och det insatta/monterade verktyget/tillbehöret bli varmt och orsaka brännskador: var uppmärksam på detta.

Låt aldrig verktyget arbeta obelastat: tillbehöret kan lossna och bli en projektil som orsakar fara eller skada.

Använd endast tillbehör som är i gott skick, slitna tillbehör kan vara farliga och orsaka skador.

Endast utbildade och kvalificerade operatörer ska använda verktyget.

Använd aldrig ett skadat verktyg.

Verktyget skall inspekteras regelbundet för att verifiera att klassificeringar och märkningar som krävs enligt den tillämpliga delen av ISO 11148-serien är läsbart markerade på verktyget. Om detta inte uppfylls skall användaren / arbetsgivaren erhålla ersättningsetiketter från återförsäljaren eller tillverkaren.

Använd endast väl åtsittande handskar, lösa handskar kan fastna och orsaka skador.

Använd lämpliga handskar för respektive applikation som skyddar mot: värme, kyla, skärning, slag

Bär inte några sjalar, smycken etc som kan fastna eller fångas in och orsaka skador.

Vid strömförlust släpp avtryckaren omedelbart.

Gör möjliga åtgärder för att minimera bullerpåverkan: Om möjligt, använd ljudabsorberande på arbetsstycket eller på väggarna runt arbetsstationen.

En riskbedömning i samband med bullerpåverkan på arbetsplatsen och arbetsstycket måste göras för att utvärdera rätt öronskydd enligt hälso- och säkerhetsregleringen.

En riskbedömning relaterad till vibrationsexponeringen för att bestämma den maximala arbetstiden per dag för operatören. Vibrationer kan skada blodkärl och nerver (diagnos, vita fingrar). Håll i verktyget med ett lätt men säkert grepp, högre greppkraft kan öka vibrationseffekterna.

Elsäkerhet

Den här produkten är endast till för inomhusbruk. Får inte användas i regn, på fuktiga eller våta platser. Produkten får inte heller användas på platser där antändnings- eller explosionsrisk förekommer. Det kan leda till farliga situationer.

Bär inte produkten i elkabeln. Dra inte i kabeln när du ska ta ut kontakten ur eluttaget. Håll i kontakten.

Undvik att skada kabeln genom att trampa på den, trassla in den eller dra i den alltför hårt. En skadad sladd måste omedelbart bytas ut.

Undvik att klämma fast kabeln i föremålet som ska dras åt eller omgivande enheter. Undvik även kontakt med roterande delar. Elkabeln kan skadas, vilket kan leda till olyckor.

Använd batteriladdaren vid nominell nätspänning (AC 100-240 V).

Använd inte en likströmskälla, motorgenerator eller omvandlare.

Förvaras utom räckhåll för källor som genererar höga elektromagnetiska ljud, t.ex. svetsare, likströmsborstmotorer m.m.

Se till att endast bifogade elkabel används. Om någon annan elkabel används, kan det leda till defekter, värmealstring eller brand.

Se till kontakten sitter i eluttaget ordentligt. Om så inte sker, kan det leda till elstötar eller brand på grund värmealstring.

Om produkten inte används, dra ut kontakten ur eluttaget. Torka av damm eller stänk från kontakten eller uttaget med en torr trasa. Om så inte sker, kan det leda till elstötar eller brand.

Sätt inte i eller ta bort nätkontakten från eluttaget med våta händer. Det kan det leda till elektriska stötar.

Försök aldrig ta isär eller ändra på batteriet.

Never disassemble or modify the charger.

Tillbehör:

Använd endast tillbehör och förbrukningsmaterial som är avsedda för användning med det här verktyget.

Välj de bästa tillgängliga insatta/monterade tillbehören/förbrukningsmaterialen för lägsta möjliga bullernivå och vibrationer. Byt ut dessa om bullernivån och/eller vibrationerna ökar.

Använd inte slitna eller skadade slaghylsor eller förlängningar eftersom detta troligen orsakar buller och vibrationer.

Kontrollera att det insatta/monterade verktyget/tillbehöret sitter fast ordentligt i hållaren och kontrollera att hållaren är i gott skick. Använd aldrig verktyget utan hållare eftersom detta kan orsaka höghastighetsprojektiler.

Använd endast avsedda krafthylsor vid användning av slående eller pulserande mutterdragare

Använda verktyget:

Bekanta dig med arbetsplatsen och omgivningen innan du börjar använda verktyget.

Iaktta alltid säkerhetsföreskrifterna för det arbetsområde som du arbetar i.

När verktyget används kan användaren utsättas för faror som krossrisk, slag, värme, vibrationer, skärskador, slipskador osv.: bär lämpliga skyddshandskar.

Alla personer som använder verktyget måste kunna hantera verktygets storlek, vikt och kraft.

Var alltid beredd på normala/onormala rörelser/krafter som kan genereras av verktyget.

Håll kroppen i balans och se till att fötterna är säkert placerade.

Var uppmärksam på reaktionskrafterna när verktyget (plötsligt) fastnar.

När du använder ett elverktyg kan du uppleva obehag i händer, armar, axlar, nacke och andra delar av kroppen.

Om du upplever symptom som ihållande eller återkommande obehag, smärta, värk, stickningar, domningar, pulserande smärta, brännande smärta eller stelhet: ignorera inte de här varningssignalerna. Sluta använda verktyget, meddela arbetsgivaren och kontakta behörig sjukvårdspersonal.

Kontrollera att rotationsriktningen är i önskad riktning.

Justera vridmomentet enligt kraven för applikationen, se nedan stycke: Justeringar.

Placera verktyget med tillbehöret på skruven / muttern.

Pressa in avtryckaren för att starta verktyget och släpp avtryckaren för att stoppa verktyget.

Överspänn inte bulten / muttern / skruven, en trasig del kan bli en projektil som kan orsaka fara eller skada.

Vid lossning kan bulten / muttern / skruven bli en projektil som orsakar fara eller skada.

Operatören bör regelbundet ändra kroppsställningen för att undvika obehag och trötthet.

Använd hörselskydd enligt arbetsgivarens och hälso- och säkerhetsbestämmelser.

Justering av vridmomentet

Ta först ur batteriet.

Vrid huvudaxeln tills hålet (2 mm) på ventilskruven befinner sig i jämnhöjd med ett spår. För RRI-BIM15T, ta bort den lilla skruven. Medurs = öka vridmoment, moturs = minska vridmoment.



Testa vridmomentet.

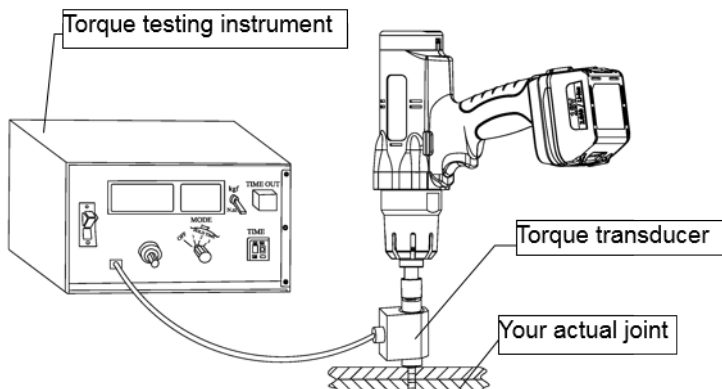
Testmetod 1: statisk mätning, antingen på ett testförband eller själva applikationen. Mät vridmomentet med en momentnyckel.



Testmetod 2: dynamisk mätning med en vridmomentgivare på ett testförband.



Testmetod 3: dynamisk mätning med en vridmomentgivare på den faktiska applikationen.



Justering av den automatisk avstängningen

Steg 1 - 9. Steg 1 = väldigt snabbt stopp, steg 9 = längre pulsering innan stopp. Justera efter det faktiska förbandets hårdhet (för snabb avstängning kommer att ha en negativ inverkan på noggrannheten).

Hårt skruvförband: 2 – 3 – 4

Medelhårt skruvförband: 4 – 5 – 6

Mjukt skruvförband: 6 – 7 – 8 – 9



Tryck på knappen i 2 sekunder tills siffrorna börjar blinka.

Ställ in önskat värde.

Vänta 5 sekunder tills siffrorna slutar blinka eller tryck in avtryckaren.

Lås inställningen av den automatisk avstängningen:

Ta ur batteriet.

Tryck in avtryckaren och L/R-omkopplaren samtidigt och sätt i batteriet, håll avtryckaren och L/R-omkopplaren intryckta tills verktöget börjar pipa (5 sekunder). Släpp sedan taget.

Låsa upp den automatisk avstängningen: samma procedur som ovan.

Låsa vänsterrotation:

Ta ur batteriet.

Push the L/R switch and place the battery, hold the L/R switch until the tool starts beeping (+/- 10 seconds) and release the L/R switch during this beeping.

Låsa upp vänsterrotation: samma procedur som ovan.

LED-indikatorn och ljudsignalen på verktöget visar följande status

Status LED-indikator och ljudsignal	Status verktyg	Åtgärd som ska tas
Lyser en sekund, i rött, gult och grönt samtidigt. Ett pip på en sekund.	Verktöget kan användas.	-
Lyser rött en sekund. Ett pip på en sekund.	Det förinställda momentet har inte nåtts, användaren släppte avtryckaren innan det automatiska stoppet.	Åtdragningen måste göras om. Användaren ska hålla avtryckaren intryckt tills verktöget stängs av.
Lyser grönt.	Nuvarande moment har uppnåtts och åtdragningen är OK.	-
Blinkar gult fem gånger. Fem korta signaler.	Batteriets spänning minskar.	Byt ut batteriet mot ett fulladdat.
Lyser gult i fem sekunder. En fem sekunder lång signal.	Batteriet är tomt, verktöget stannar omedelbart.	Byt ut batteriet mot ett fulladdat.
Gult och grön ljus blinkar samtidigt.	Verktöget roterar i omvänd riktning.	-

Underhåll:

Kontrollera verktyget regelbundet för att se om det finns några lösa bultar/skruvar eller delar.

Vid effektförlust: lämna in verktyget på reparation.

Endast utbildade och kvalificerade tekniker får justera eller reparera verktyget.

Om verktyget ska kastas ska lokala bestämmelser följas så att så mycket som möjligt kan återvinnas. Kasta inte verktyget bland det vanliga avfallet.

Verktyget bör underhållas regelbundet för att minimera buller och vibrationer som uppstår.

Fel: Felmeddelande

Fel	Orsak	Lösning
E2	Överhettad motor	Ta ur batteriet och låt verktyget svalna
E3	Motorn skadad	Skicka verktyget till servicecentrum
E4	Avtryckaren skadad	Skicka verktyget till servicecentrum
E8	Pulsenheten skadad eller överhettad	Skadad: Byt ut pulsenheten
E8	Pulsenheten skadad eller överhettad	Överhettad: Lägg verktyget åt sidan för att svalna. Sätt tillbaka batteriet när pulsenheten svalnat.

Avsett användningsområde:

Användaren eller användarens arbetsgivare ska bedöma den samlade användningen som kan uppstå till följd av all användning.

Använd aldrig verktyget till något annat än vad det har utformats för och som beskrivs i den här handboken.

Skadeståndskrav som uppstår till följd av att den här handboken inte efterlevs, eller som orsakas av felaktig användning eller felaktig reparation, omfattas aldrig av garantin och vi tar inget ansvar för detta. Vi förbehåller oss rätten till tekniska förbättringar utan föregående meddelande.

Det här verktyget har utformats för åtdragning av gängade fästelement. Om det används på annat sätt måste en riskbedömning göras av arbetsgivaren/användaren.

Garanti

Garantiperioden från inköpsdatum är följande:

- 12 månader för verktyg av märkena Yokota, Toku och Red Rooster
- 3 månader för reservdelar till verktyg som har reparerats av oss.

Garantin omfattar material- eller konstruktionsfel av tillverkaren som är tydligt identifierbara. Utbyte av delar eller reparation av en officiell Yokota/Red Rooster-verkstad utförs utan kostnad när verktyget omfattas av garantin. Eventuella frakt eller portokostnader står köparen för. Skador som kan hänföras till normalt slitage, överbelastning eller felaktig användning omfattas inte av garantin. Läs alltid i den här handboken! Garantin innebär inte att några verktyg byts ut till följd av eventuella garantikrav.

Ersättningskrav för förlorad produktion och/eller andra kostnader omfattas inte av denna garanti. Reparationer enligt garantin kan endast komma i fråga när verktyget är i originalskick och inköpsfakturan bifogas. Garantikrav måste resas via den återförsäljare som har sålt det aktuella verktyget.

Deklaration om överensstämmelse

CE Deklaration om överensstämmelse

Märke: *RedRoosterIndustrial*

Produkt: *Impulse Wrenches*

Typ: *RRI-BIM25TLV*

Kapacitans: *14 - 28*

Serienummer Från: *.*

Vi, RAMI YOKOTA B.V. , förklara att denna produkt överensstämmer med den europeiska standarden 2006/42/EU, 2014/30/EU, 2011/65/EU, 2015/863/EU II EN 62841-1 :2015/A11:2022, EN 62841-202 :2014, EN IEC 55014-1 :2021, EN IEC 55014-2 :2021, EN IEC 6300-0 :2018

Den tekniska dokumentationen finns på Rami Yokota BV:

RAMI YOKOTA BV

De Ruyterkade 120

1011 AB Amsterdam

THE NETHERLANDS

Datum: 31-03-2026

Plats: Amsterdam

Signatur:



N. Nauta

Verkställande direktör RAMI YOKOTA BV

www.rami-yokota.com

RAMI YOKOTA BV | DE RUYTERKADE 120 | 1011 AB AMSTERDAM | THE NETHERLANDS
Tel. +31-(0)20-5318800 E-mail info@rami-yokota.com www.rami-yokota.com

