



RRI-BIM80TLV

Manual

*DE*

[www.rami-yokota.com](http://www.rami-yokota.com)



# Vor Inbetriebnahme

Betriebsanleitung lesen und verstehen vor Installation, Gebrauch, Reparatur, Instandsetzung, Montage oder Austausch von Zubehör.

Nur qualifiziertes und geschultes Personal darf dieses Werkzeug verwenden, installieren oder einstellen.

## Akku

### laden

Schieben Sie den Akku auf das Ladegerät, achten Sie auf die Nuten auf Akku und Ladegerät; dies sollte leicht gehen; sonst ist die Akkuposition nicht korrekt oder die Nuten sind beschädigt.



Lassen Sie das Ladegerät abkühlen nach dem direkten Aufladen eines 2. Akkus.

Stecken Sie nie Ihre Finger oder Fingernägel in die Kontakte des Akkus.

Stellen Sie das Ladegerät in eine relativ kühle und ventilierte Umgebung.

Stecken Sie das Netzkabel erst in das Ladegerät und danach in die Steckdose, kontrollieren Sie, ob die Spannung übereinstimmt mit der Information auf dem Typenschild.

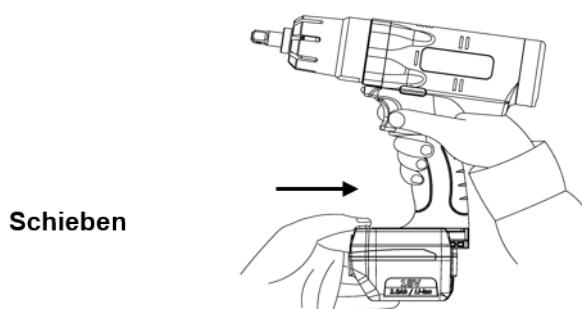
Wenn die rote Lampe nicht direkt leuchtet oder sofort erlischt, ziehen Sie den Stecker aus der Steckdose und nehmen Sie Kontakt mit Ihrem Händler auf.

Während des Ladens blinkt das grüne LED-Licht. Wenn der Akku vollständig geladen ist, endet das Laden automatisch, um Überladung zu vermeiden.

Wenn der Akku zu warm wird, blinkt das gelbe LED-Licht und wird das Laden automatisch erst fortgesetzt, wenn der Akku ausreichend abgekühlt ist. Dies kann passieren, wenn der Akku direkt nach intensivem Einsatz wieder aufgeladen wird.

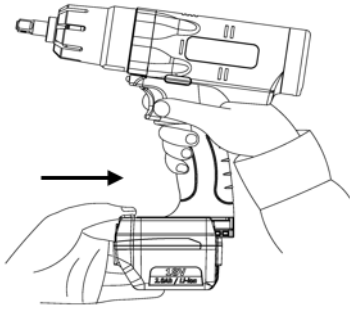
Wenn der Akku vollständig aufgeladen ist, leuchtet das grüne LED-Licht ununterbrochen und schaltet das Ladegerät in den langsamen Lademodus.

Platzieren des Akkus



Entfernen des Akkus

**Schieben**



## Ladegerät: Lampenanzeigen

		<b>Rote Lampe</b> Ladegerät ist angeschlossen und bereit zum Laden.
		<b>Gelb blinkt</b> (1) Bei zu niedriger Temperatur des Akkus ist das Ladegerät im langsamen Lademodus bis der Akku wärmer ist als ( $<0^{\circ}\text{C}$ ( $<32^{\circ}\text{F}$ )). Die grüne Lampe blinkt und das Laden beginnt (Fehlermöglichkeit: wenn nach 70 Minuten die gelbe Lampe leuchtet, nehmen Sie dann Kontakt mit Ihrem Händler auf).  (2) Bei zu hoher Temperatur des Akkus ( $>40^{\circ}\text{C}$ ( $104^{\circ}\text{F}$ )), ist das Ladegerät im langsamen Lademodus bis der Akku kälter ist als $40^{\circ}\text{C}$ ( $104^{\circ}\text{F}$ ). Die grüne Lampe blinkt und das Laden beginnt (Fehlermöglichkeit: wenn nach 70 Minuten die gelbe Lampe leuchtet, nehmen Sie dann Kontakt mit Ihrem Händler auf).  (3) Bei zu niedriger Spannung des Akkus (unter 14,4 Volt) ist das Ladegerät im langsamen Lademodus bis die normale Spannung erreicht ist. Die grüne Lampe blinkt und das Laden beginnt (Fehlermöglichkeit: wenn nach 20 Minuten die gelbe Lampe leuchtet, nehmen Sie dann Kontakt mit Ihrem Händler auf).
		<b>Gelbe Lampe</b> Der Akku hat keinen Kontakt mit dem Ladegerät, Akku neu einsetzen; wenn keine Veränderung auftritt, nehmen Sie dann Kontakt mit Ihrem Händler auf.
		<b>Grün blinkt</b> Laden begonnen
		<b>Grün blinkt</b> Akku ist zu +/- 50 % geladen.
		<b>Grün blinkt</b> Akku ist zu +/- 80 % geladen.
		<b>Grün blinkt</b> Akku ist zu 100 % geladen.

## Überhitzung des Motors

Durch intensiven Einsatz kann der Motor überhitzen; die maximale Anzahl der Verschraubungen pro Minute ist abhängig von Drehmoment und Anzahl der Impulse pro Verschraubung. Bei maximaler Drehmomenteinstellung und Abschaltung auf Stufe 9 ist die maximale Anzahl der Verschraubungen: 6 Verschraubungen pro Minute.

## Ignorieren Sie die Sicherheitsvorschriften nicht!

### Sicherheit

Bringen Sie keine Änderungen an diesem Werkzeug an; dieses kann Gefahr für den Anwender bedeuten.

Sorgen Sie dafür, dass diese Betriebsanleitung zugänglich ist für alle Personen, die mit der Maschine arbeiten; bei Verlust dieser Betriebsanleitung fordern Sie bitte bei Ihrem Händler eine Kopie an.

Explosions- oder Feuergefahr: Sorgen Sie dafür, dass generierte Funken oder erhöhte Temperatur des Werkstücks keine Explosion oder Feuer verursachen können.

Sorgen Sie dafür, dass während der Verwendung keine Projektile generiert werden können; dies kann gefährlich sein und Verletzungen verursachen.

Werkstück muss sicher fixiert sein.

Sorgen Sie dafür, dass Zubehör richtig montiert ist, sonst können Projektile entstehen.

Sorgen Sie dafür, dass keine gefährlichen Umstände für Personen am Arbeitsplatz entstehen können.

Tragen Sie immer eine Schutzbrille während der Verwendung dieses Werkzeugs. Das Schutzniveau sollte im Verhältnis zum Risiko sein.

Mit Gummi oder Stahl verstärkte Handschuhe können einfach von drehendem Zubehör erfasst werden.

Halten Sie Finger außerhalb des Bereichs von montiertem Zubehör.

Halten Sie nie drehende Achsen, Stecknüsse, Bits oder Zubehör mit den Händen fest!

Für Schlagschrauber und Impulsschrauber: verwenden Sie nur Kraftstecknüsse, s.a. unsere ACTION-Broschüre.

Wir empfehlen Ihnen das Tragen von Sicherheitshandschuhen.

Tragen Sie Gehörschutz laut Vorschriften der Arbeitsgeber oder der lokalen Behörden.

Vernünftige Maßnahmen sollen genommen werden, um den Geräuschpegel so niedrig wie möglich zu halten.

Immer Zubehör auf Beschädigungen kontrollieren. Bruch und wegfliegende Teile können Verletzungen verursachen.

Halten Sie drehende Teile vom Körper weg.

Tragen Sie ein Haarnetz, wenn Sie lange Haare tragen; lange Haare können erfasst werden und damit Verletzungen verursachen.

Tragen Sie keine offene Kleidung; diese kann erfasst werden und Verletzungen verursachen. Tragen Sie immer passende Kleidung.

Verwenden Sie nur Zubehör, das vom Hersteller als passend erklärt wird und geeignet ist für dieses Werkzeug.

Kontrollieren Sie, dass sich keine Unbefugten im Arbeitsbereich oder in der Gefahrenzone befinden.

Das empfohlene Mindestalter des Benutzers dieses Werkzeugs ist 18 Jahre.

Dieses Werkzeug ist nicht geeignet zum Einsatz in explosionsgefährdeten Bereichen und ist nicht von Elektrizität isoliert.

Tragen Sie passende und komfortable Kleidung am Arbeitsplatz.

Tragen Sie stets bei Arbeiten über Ihrem Kopf einen Sicherheitshelm.

Werkstück und Zubehör kann heiß werden und Brandwunden verursachen.

Das Werkzeug nie im Leerlauf laufen lassen, das Zubehör kann sich lösen, ein Projektil werden und Gefahr oder Verletzungen verursachen.

Zubehör muss in gutem Zustand sein, verschlissenes Zubehör kann gefährlich sein und Verletzungen verursachen.

Bediener muss geschult und qualifiziert sein.

Verwenden Sie niemals ein beschädigtes Werkzeug.

Werkzeuge müssen regelmäßig inspiziert werden auf Markierungen laut betreffendem Teil der ISO 11148 Serien. Sofern nicht mehr anwesend, muss diese vom Benutzer/Arbeitgeber bei Ihrem Händler oder Hersteller angefragt werden.

Benutzen Sie nur passende Handschuhe, zu große Handschuhe können vom Werkzeug erreicht und verschlungen oder verstrickt werden und Verletzungen verursachen.

Benutzen Sie Handschuhe, die für die Anwendung spezifiziert sind und schützen gegen: Hitze, Kälte, Verstrickung, Verschlingung, Schneiden, Schläge.

Tragen Sie keine Tücher/Umschläge/Schmuck, die/das verschlungen oder verstrickt werden kann und Verletzungen verursachen.

Bei Leistungsverlust sofort den Drücker loslassen.

Nehmen Sie Gegenmaßnahmen zur Reduzierung der Geräuscentwicklungen (Lärm): wenn möglich Schalldämpfungsmaterial verwenden an Werkstück oder an Wänden.

Eine Risikoanalyse für die Geräuschemission am Arbeitsplatz sollte erstellt werden, um den richtigen Gehörschutz laut Vorschrift zu bestimmen.

Ein Risikoanalyse bezüglich der Vibration sollte erstellt werden, um die maximale Arbeitszeit pro Tag für den Bediener mit diesem Werkzeug zu bestimmen. Vibrationen können Schäden an Blutgefäßen und Nerven (weiße-Finger-Krankheit) verursachen. Werkzeug mit leichtem aber sicherem Griff festhalten, zu hohe Griffkraft kann den Einfluss der Vibrationen verstärken.

## **Elektrische Sicherheit**

Dieses Produkt ist nur für den Innenbereich (geschlossenes Gebäude) bestimmt. Verwenden Sie dieses Produkt nie im Regen, in feuchter oder nasser Umgebung. Verwenden Sie dieses Produkt nie in einer explosionsgefährdeten Umgebung.

Do not move by holding the power cord. Do not pull the cord to remove the plug from the socket-outlet.

Vermeiden Sie Beschädigungen am Netzkabel durch draufzustehen oder hohe Kräfte darauf anzubringen; ein beschädigtes Stromkabel muss sofort ausgetauscht werden. Ein beschädigtes Stromkabel kann eine Gefahr darstellen.

Stechen Sie nie mit einem scharfen Gegenstand in das Netzkabel und halten Sie das Netzkabel fern von drehenden Teilen. Ein beschädigtes Stromkabel kann eine Gefahr darstellen.

Netzanschluss: AC 100-240V, 50-60 Hz.

Verwenden Sie nie DC-Strom, Generator oder Transformator.

Halten Sie das Ladegerät fern von magnetischen Feldern, verursacht durch zum Beispiel Schweißgeräte, DC-Kohlebürstenmotoren usw.

Verwenden Sie nur das Originalnetzkabel. Andere Netzkabel können Hitze, Feuer verursachen oder nicht funktionieren.

Be sure to fully insert the power plug. Failure to do so may result in electric shock or fire due to heat generation.

Wenn das Ladegerät nicht benutzt wird, entfernen Sie bitte das Netzkabel.

Halten Sie das Netzkabel sauber und staubfrei mit einem trockenen Tuch, sonst kann elektrische Aufladung und Schlag, Wärmeentwicklung oder Feuer entstehen.

Berühren Sie nie das Netzkabel mit nassen oder feuchten Händen, sonst besteht Gefahr auf einen elektrischen Schlag.

Demontieren oder modifizieren Sie das Ladegerät nie.

## **Vor Inbetriebnahme**

Verwenden Sie nur Zubehör, das für dieses Werkzeug geeignet ist.

Verwenden Sie nur bestes Zubehör für niedrigste Geräuschpegel und Vibrationen. Wechseln Sie das Zubehör, wenn Geräusch oder Vibration zunimmt.

Verwenden Sie keine verschlissenen oder schlecht passenden Kraftstecknüsse oder Verlängerungen; dies kann die Vibration erhöhen.

Zubehör muss richtig montiert und gesichert sein und die Arretierung muss in gutem Zustand sein. Verwenden Sie das Werkzeug nie mit schlecht funktionierender Sicherung, da das Zubehör unter Umständen unkontrolliert wegfliegen kann.

Verwenden Sie für Ihr Schlag- oder Impulsschrauber nur schlagfeste Kraftsteckschlüssel.

## **Werkzeug verwenden:**

Sorgen Sie dafür, dass Sie bekannt sind mit dem Arbeitsplatz und der Umgebung, bevor Sie es verwenden.

Befolgen Sie stets die Sicherheitsvorschriften, die am Arbeitsplatz und in der Umgebung gelten.

Während der Verwendung kann der Bediener ausgesetzt werden an Risiken wie Verstricken, Schläge, Hitze, Vibrationen, Schnitten, Schleifen usw.: Tragen Sie geeignete Sicherheitshandschuhe.

Anwender müssen in der Lage sein, Gewicht, Abmessung und Leistung des Werkzeugs physisch zu kontrollieren.

Seien Sie stets vorbereitet auf normale und nicht normale Kräfte oder Bewegungen vom Werkzeug.

Halten Sie Ihren Körper in Balanz, positionieren Sie Ihre Füße sicher und stabil.

Achten Sie auf Reaktionskräfte bei plötzlich blockierendem Werkzeug.

Während der Verwendung des Werkzeugs kann der Bediener unangenehme Gefühle erfahren in Händen, Armen, Schulter, Genick oder anderen Körperteilen.

Wenn man ununterbrochen oder zurückkehrende Symptome erfährt wie Schmerzen, erhöhter Herzschlag, Herzklopfen, brennendes Gefühl, Steifheit: ignorieren Sie diese Warnungen nicht. Beenden Sie die Arbeit mit dem Werkzeug, informieren Sie Ihren Arbeitgeber und suchen Sie einen Arzt auf.

Kontrollieren Sie, ob Drehrichtung die gewünschte ist.

Kontrollieren Sie, ob das Drehmoment der Anwendung entspricht, s.a. Absatz: Einstellungen.

Setzen Sie den Schrauber mit das Zubehör auf Schraube oder Mutter.

Drücker betätigen, um das Werkzeug zu starten und loslassen, um das Werkzeug zu stoppen.

Bolzen, Schraube oder Mutter nicht überdrehen, ein abgebrochenes Teil kann ein Projektil werden und Gefahr oder Verletzungen verursachen.

Beim Lösen kann Schraube, Bolzen oder Mutter ein Projektil werden und Gefahr oder Verletzungen verursachen.

Bediener soll regelmäßig seine Körperposition ändern, um Ermüdung oder Unbehagen zu vermeiden.

Gehörschutz benutzen laut Arbeitgeber- und gesetzlichen Gesundheits- und Sicherheitsvorschriften.

## **Drehmoment einstellen**

Entfernen Sie den Akku.

Drehen Sie die Welle bis die Bohrung für die Einstellschraube sichtbar ist durch einen Nute, bei RRI-BIM15T(A) entfernen Sie den Stopfen. Stecken Sie den mitgelieferten 1,5 mm Innensechskantschlüssel in die Bohrung: drehen im Uhrzeigersinn = Drehmoment erhöhen, drehen entgegen dem Uhrzeigersinn = Drehmoment verringern.



### Messung des Drehmoments

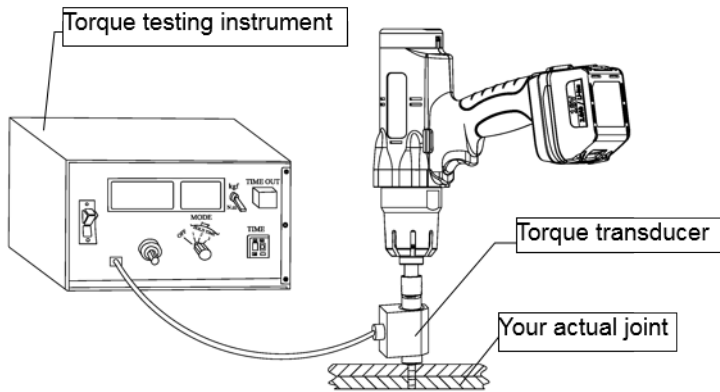
Messverfahren 1: Messung auf einem Simulator oder an aktueller Verschraubung. Das Weiterdrehmoment messen mit einem Drehmomentschlüssel.



Messverfahren 2: dynamische Messung mit rotierendem Messwertaufnehmer auf einem Simulator.



Messverfahren 3: dynamische Messung beim aktuellen Schraubfall.



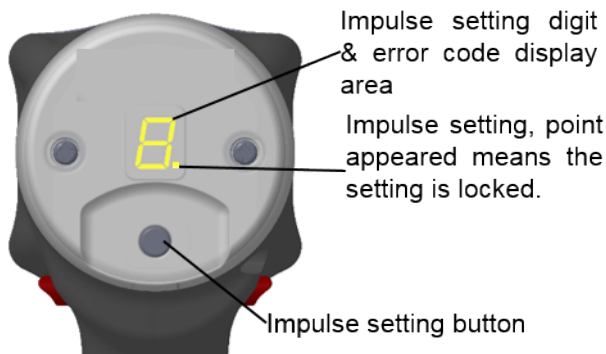
### Einstellung der Abschaltung

Stufe 1 – 9: Stufe 1 = sehr schnelle Abschaltung, Stufe 9 = mehr Impulse bis zur Abschaltung, Einstellen nach Härte der Verschraubung (beachten Sie: eine zu schnelle Abschaltung hat einen negativen Einfluss auf die Wiederholgenauigkeit)

Harte Verschraubung: 2 – 3 – 4

Mittelharte Verschraubung: 4 – 5 – 6

Weiche Verschraubung: 6 – 7 – 8 – 9



Drücken Sie 2 Sekunden auf den Einstellknopf bis die Zahl blinkt.

Knopf einmal oder mehrfach eindrücken bis gewünschter Wert erscheint.

Warten Sie 5 Sekunden bis der Zahl nicht mehr blinkt oder betätigen Sie den Drücker.

### Blockieren der Einstellung

Entfernen Sie den Akku

Akku einsetzen und gleichzeitig Drücker und L/R-Schalter eingedrückt halten bis Piepton erschallt (5 Sekunden), dann beides während des Signaltons loslassen.

Deblockieren: gleicher Ablauf.

### Linkslauf blockieren.

Akku einsetzen und gleichzeitig der L/R-Schalter eindrücken bis Piepton erschallt (10 Sekunden), dann beides während des Signaltons loslassen.

Push the L/R switch and place the battery, hold the L/R switch until the tool starts beeping (+/- 10 seconds) and release the L/R switch during this beeping.

Deblockieren: gleicher Ablauf.

## LED-Anzeige und Tonsignal auf dem Schrauber

Status von LED-Anzeige und Tonsignal	Schrauberstatus	Aktion
Rot, gelb und grün leuchten 1 Sekunde mit langem Tonsignal von 1 Sekunde	Schrauber ist bereit	-
Rote Lampe und Tonsignal von 1 Sekunde	Drehmoment nicht erreicht, Anwender hat den Schalter zu früh losgelassen, NIO.	Verschraubung muss neu gemacht werden. Der Anwender sollte den Schalter eingedrückt halten bis zur Abschaltung.
Grüne Lampe	Schrauber schaltet ab beim eingestellten Drehmoment. Verschraubung ist IO.	-
Gelb blinkt 5 mal mit 5 mal kurze Tonsignal	Akku ist unzureichend geladen.	Akku ersetzen durch einen vollen Akku.
Gelb leuchtet mit 5 Sekunden Tonsignal	Akku ist leer und Schrauber funktioniert nicht.	Akku ersetzen durch einen vollen Akku.
Gelb und grün blinken gleichzeitig	Schrauber ist im Linkslauf	-

## Wartung:

Kontrollieren Sie das Werkzeug regelmäßig auf lose Schrauben oder Teile.

Bei Leistungsverlust Werkzeug reparieren lassen.

Nur geschultes, qualifiziertes Personal darf das Werkzeug einstellen oder reparieren.

Befolgen Sie die lokale Vorschriften und Gesetze beim Verschrotten dieses Werkzeugs bzgl. Recycling. Die Maschine ist kein Hausmüll, sondern Sonderabfall.

Werkzeug regelmäßig warten, um Geräuschemissionen und Vibrationen zu minimieren.

## Fehlermeldungsanzeige am

## Display

Fehleranzeige	Ursache	Aktion
E2	Motor überhitzt	Entfernen Sie den Akku und Schrauber abkühlen lassen.
E3	Motor kaputt	Schrauber bei Ihrem Händler reparieren lassen.
E4	Schalter kaputt	Schrauber bei Ihrem Händler reparieren lassen.
E8	Impulszelle überhitzt oder beschädigt	Überhitzt: entfernen Sie den Akku und lassen Sie den Schrauber abkühlen. Beschädigt: Schrauber bei Ihrem Händler reparieren lassen.

## Bestimmte Verwendung:

Der Benutzer oder der Arbeitgeber muss die spezifische Verwendung beurteilen, die als Ergebnis jeder Verwendung vorhanden sein kann.

Verwenden Sie dieses Werkzeug nie anders als es bestimmt und in dieser Betriebsanleitung erklärt und beschrieben ist.

Für Schäden, die durch Nichtbeachtung dieser Betriebsanleitung oder durch unsachgemäße Reparatur entstehen, können wir keine Garantie übernehmen. Änderungen, die dem technischen Fortschritt dienen, behalten wir uns vor.

Dieses Werkzeug ist entwickelt für Verschraubungen mit Gewinde; wenn anders verwendet sollte der Anwender oder Arbeitgeber eine Risikoanalyse erstellen.

## Garantie

Folgende Garanziezeiten gelten vom Tage der Lieferung an:

- 12 Monate auf Yokota, Toku und Red Rooster Werkzeuge
- 3 Monate auf Ersatzteile bei Reparaturen, die unsere Werkstatt durchführte.

Unter Garantie fallen nachweisbare Material-, Konstruktions- und Verarbeitungsfehler vonseiten des Herstellers. Ersatzteile und Reparatur bei unserer Vertragswerkstatt sind im Garantiefall kostenlos.

Anfallende Versandkosten trägt der Kunde. Verschleiß sowie Schäden durch Überlastung oder falsche Handhabung sind von der Garantie ausgeschlossen. Beachten Sie unbedingt die Bedienungshinweise. Der Austausch von Maschinen bei Reklamation gegen Neugeräte ist kein Bestandteil der Gewährleistung.

Produktionsausfälle und andere Schäden sind von dieser Garantie ausgenommen.

Garantiereparaturen können nur ausgeführt werden, wenn das Gerät im Originalzustand mit einer Kopie der Einkaufsrechnung beim Händler eintrifft. Garantieansprüche können nur bei dem Händler geltend gemacht werden, der das Werkzeug geliefert hat.

Garantiebedingungen basieren sich auf einen Arbeitstag von 8 Stunden.

# Konformitätserklärung

**CE** Konformitätserklärung

Marke: RedRoosterIndustrial

Produkt: Impulse Wrenches

Typ: RRI-BIM80TLV

Kapazität: 55 - 80

Serienr. von: .

Wir, RAMI YOKOTA B.V., erklären das dieses Produkt die Europäische Richtlinie 2006/42/EU, 2014/30/EU, 2011/65/EU, 2015/863/EU II EN 62841-1 :2015/A11:2022, EN 62841-202 :2014, EN IEC 55014-1 :2021, EN IEC 55014-2 :2021, EN IEC 6300-0 :2018 entspricht.

Technische Datei verfügbar von Rami Yokota BV:

RAMI YOKOTA BV

De Ruyterkade 120

1011 AB Amsterdam

NETHERLANDS

Datum: 31-03-2026

Ort: Amsterdam

Unterschrift:



N. Nauta

Direktor Rami Yokota BV

[www.rami-yokota.com](http://www.rami-yokota.com)

---

RAMI YOKOTA BV | DE RUYTERKADE 120 | 1011 AB AMSTERDAM | THE NETHERLANDS  
Tel. +31-(0)20-5318800 E-mail [info@rami-yokota.com](mailto:info@rami-yokota.com) [www.rami-yokota.com](http://www.rami-yokota.com)

---

