



RRI-BIM15AT

Manual

*FI*

[www.rami-yokota.com](http://www.rami-yokota.com)



## Ennen käyttöönottoa&#160;

Lue nämä käyttöohjeet sekä ymmärrä niiden sisältö ennen tämän laitteen asennusta, käyttöä, korjausta, huoltoa tai osien vaihtoa.

Ainoastaan pätevä ja koulutettu henkilöstö saa suorittaa tämän laitteen asennus- tai säätötyöt ja sen käytön.

### Charging the battery

Slide the battery in the charger, this should go smoothly otherwise the alignment isn't correct or the battery / charger grooves are damaged. In that case check the battery and charger and replace the damaged item, do not repair.



Cool down the charger when charging more than two battery packs consecutively.

Do not insert your fingers/ nails into contact hole, when holding charger or any other occasions.

Place charger in a relatively cool and well-ventilated area.

Plug charger into the AC outlet. CAUTION: Ensure that the power source to be utilized conforms to the power requirement specified on the product nameplate.

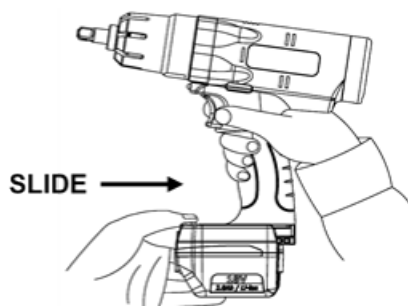
If the power lamp (red) does not light immediately or goes out soon after the charger is plugged in, consult an authorized dealer.

During charging, the charging lamp (green) will start flashing. When charging is completed, an internal electronic switch will automatically be triggered to prevent overcharging.

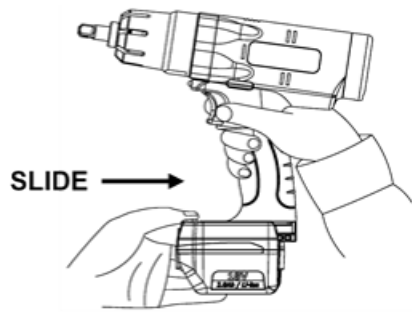
Charging will not start if the battery pack is warm. For example, immediately after heavy-duty operation. The yellow standby lamp will be flashing until the battery cools down.

Once the battery is fully charged, the green lamp will be lit to indicate the gone into a trickle charge mode.

### Mounting the battery:



### Removing the battery:



## Battery charger Lamp Indication:

		<b>Red Lamp</b> Charger is plugged into the AC outlet. Ready to charge.
		<b>Yellow Flashing</b> (1) When the temperature of the battery is too low (<math><0^{\circ}\text{C}</math>(<math><32^{\circ}\text{F}</math>)), it is in a trickle charge mode until the temperature of the battery goes up to over <math&gt;0^{\circ}\text{c}&lt; (if="" 70="" after="" an="" and="" authorized="" automatically="" change="" changes="" charge.="" consult="" dealer.)<br="" flashing="" from="" green="" lamp="" lit,="" math&gt;(&lt;math&gt;&lt;32^{\circ}\text{f}&lt;="" math&gt;).="" minutes,="" start="" the="" to="" will="" yellow=""></math&gt;0^{\circ}\text{c}&lt;> (2) When the temperature of the battery is too high (>math>40^{\circ}\text{C}</math>(<math>104^{\circ}\text{F}</math>)), it is in a trickle charge mode until the temperature of the battery drops to under <math&gt;40^{\circ}\text{c}&lt; (if="" 70="" after="" an="" and="" authorized="" automatically="" change="" changes="" charge.="" consult="" dealer.)<br="" flashing="" from="" green="" lamp="" lit,="" math&gt;(&lt;math&gt;104^{\circ}\text{f}&lt;="" math&gt;).="" minutes,="" start="" the="" to="" will="" yellow=""></math&gt;40^{\circ}\text{c}&lt;> (3) When the voltage of the battery is too low (below 14.4 voltage), it is in a trickle charge mode until the voltage of the battery reaches to the standard value. The lamp will change from the Yellow Flashing to Green Flashing automatically and start to charge. (If after 20 minutes, the lamp changes from yellow flashing to yellow lit, consult an authorized dealer.)
		<b>Yellow Lamp</b> The battery and the charger are not connected. If the yellow lit still on after trying re-attach the battery, consult an authorized dealer.
		<b>Green Flashing</b> Now start charging
		<b>Green Flashing</b> Battery is approximately 50% charged.
		<b>Green Flashing</b> Battery is approximately 80% charged.
		<b>Green Lamp</b> Charging is complete. (Fully charged.)

Overheating of the motor.

During intensive use the motor may get overheated, maximum number of cycles per minute is depending on the torque and number of impulses. At maximum torque and shut-off set at 9 the maximum number of cycles is 6 per minute.

## Huomioi turvallisuusohjeiden määräykset!

### Turvallisuus

Älä muuntele tätä laitetta millään tavalla koska muussa tapauksessa tämä voi aiheuttaa vaaratilanteen käyttäjälle.

Varmista, että käyttöohjeet ovat saatavana koko ajan vastuuhenkilöllä. Mikäli nämä käyttöohjeet katoavat tai tulevat lukukelvottomaksi, pyydä jälleenmyyjältäsi uusi kopio.

Tulipalo- tai räjähdysvaara: Varmista, ettei työkappaleesta muodostuvat kipinät tai korkea lämpötila aiheuta räjähdysvaaraa tai tulipaloa.

Varmista, että käytön aikana laitteesta ei sinkoile materiaalia koska tämä on vaarallista ja voi aiheuttaa tapaturmia.

Varmista, että työkappale on kiinnitetty luotettavasti paikalleen.

Varmista, että kiinnitetty terä tai muu varuste on asennettu oikein koska muussa tapauksessa ne voivat singota laitteesta suurella nopeudella ja aiheuttaa tapaturmia.

Varmista, että muille henkilöille ei aiheudu vaarallisia olosuhteita laitteen käyttöpaikalla.

Käytä aina suojalaseja laitteen käytön aikana. Suojausasteen täytyy olla suhteessa käyttöriskeihin.

Koneeseen kytketyt pyörivät työkalut voivat helposti takertua kumipäälysteisiin tai metallilla vahvistettuihin käsineisiin.

Pidä sormet kaukana asennetusta terästä tai varusteesta.

Älä koskaan pidä käsilläsi kiinni pyörivästä käyttöakselista, istukasta, terästä tai laitteeseen asennetusta muusta varusteesta tai työkalusta.

Isku- ja ruuvivääntimet: Käytä ainoastaan iskuvääntimeen tarkoitettuja istukoita, katso lisätietoja esitteestämme.

Suosittellemme turva- ja suojakäsineiden käyttöä.

Kuulosuojaimien käyttö suoritetaan työnantajaliiton ohjeiden, sekä työsuojelumääräysten mukaisella tavalla.

Perusteltuja varotoimenpiteitä on noudatettava melutason pitämiseksi niin alhaisena kuin mahdollista.

Tarkasta aina, että asennettava terä ja varuste ei ole vaurioitunut. Murtuneet ja lentävät sirut voivat aiheuttaa tapaturmia.

Pidä pyörivät osat kaukana mistä tahansa kehon osasta.

Sido pitkät hiukset hiusverkolla koska muussa tapauksessa ne voivat takertua laitteeseen ja aiheuttaa tapaturmia.

Älä koskaan käytä roikkuvaa vaatetusta, koska muussa tapauksessa ne voivat takertua laitteeseen ja aiheuttaa tapaturmia.

Käytä ainoastaan tälle laitteelle tarkoitettuja valmistajan suosittelemia varusteita.

Tarkasta, ettei luvattomia henkilöitä oleskele laitteen käyttöalueella tai vaara-alueella.

Tämän laitteen käyttäjän suositusikä on 18 vuotta.

Tätä laitetta ei ole suunniteltu käytettäväksi mahdollisesti räjähdysvaarallisilla alueilla ja sitä ei ole eristetty sähkövirtakosketukselta.

Käytä tarkoitukseen soveltuvaa miellyttävää vaatetusta, joka soveltuu työpaikalle.

Käytä suojakypärää yläpuolella sijaitsevien työsuoritusten aikana.

Työsuorituksesta johtuen, työkappale/asennettu terä/asennettu varuste voi kuumentua ja aiheuttaa palovammoja: ota tämä huomioon.

Never let the tool run free in the air: the accessory may come loose and become a projectile causing danger or injury

Only use accessories that are in good condition, worn accessories can be dangerous and cause injuries.

Only trained and qualified operators should use the tool.

Never use a damaged tool.

Tools shall be inspected periodically to verify that the ratings and markings required by the applicable part of the ISO 11148 series are legibly marked on the tool. If not the user/employer shall obtain replacement labels from the dealer or manufacturer.

Use only tight fitting gloves, loose gloves can be trapped or entangled causing injuries.

Use the specified gloves for the application that protects against: heat, cold, entanglement, cutting, impacting

Do not wear any shawls jewelry etc that can be trapped or entangled causing injuries.

In case of power loss, release the trigger immediate.

Make the possible countermeasures to minimize noise emission: if possible, use silence materials on the workpiece or walls around the work station.

A risk assessment related to the noise emission at the work station on the work piece has to be made to determine the correct ear protection according to health and safety regulation.

A risk assessment related to the vibration exposure to determine the maximum working hours per day for the operator. Vibration can cause damage to blood vanes and nerves (white finger disease). Hold the tool with light but safe grip, higher grip force can increase vibration effects.

### Electrical Safety

This product is for the indoor exclusive use. Do not use it in rain, in a damp place and a wet place. Moreover, never use it in a place with the fear of the ignition and the explosion, because those are hazardous situations.

Do not move by holding the power cord. Do not pull the cord to remove the plug from the socket-outlet.

Avoid damage of cord due to stepping, entangling, or unreasonable force, a damaged cable must be replaced immediate.

Avoid pinching of power cord in the object to be tightened or surrounding facility in the tool operation and avoid the contact with rotating parts. The power cord may be damaged and it may result in accidents.

Use the battery charger at rated supply voltage (AC 100-240 V).

Do not use DC power supply, engine generator, or power transformer.

Keep away from sources generating large electromagnetic noise, such as welder, DC brush motor.

Be sure to use the provided power supply cord. Use of other power supply cord may cause malfunction, heat generation, or fire.

Be sure to fully insert the power plug. Failure to do so may result in electric shock or fire due to heat generation.

If you do not use the product, unplug from the receptacle.

Wipe out dust or stain accumulated on the power plug or receptacle with a dry cloth. Failure to do so may result in electric shock or fire.

Do not insert or remove the power plug from the receptacle with wet hand. Doing so may result in electric shock.

Never disassemble or modify the charger.

## Varusteet:

Käytä ainoastaan tälle laitteelle suunniteltuja työkaluja ja kulutusmateriaaleja.

Valitse paras mahdollinen terä/asennettava varuste/kulutusmateriaali alhaisimmalla melu- ja värinätasolla. Mikäli melu- tai värinätao kasvaa, vaihda nämä osat.

Älä käytä kuluneita tai huonosti kiinnittyviä iskuvääntimen istukoita tai jatkohylsyjä koska tämä kasvattaa melu- ja värinätaoa.

Varmista, että terä/asennettava varuste/kulutusmateriaali on kiinnitetty oikein paikalleen kiinnikkeellä ja varmista, että kiinnike on hyvässä kunnossa. Älä koskaan käytä laitetta, ilman että kiinnike on paikallaan koska tämä voi aiheuttaa materiaalien sinkoilua kovalla nopeudella.

Only use impact rated sockets when using impact or impulse wrenches.

## Laitteen käyttö:

Ennen laitteen käynnistämistä, varmista, että tunnet työpaikan ja sitä ympäröivän alueen.

Noudata aina työpaikkasi turvallisuusmääräyksiä.

Laitteen käytön aikana käyttäjä voi altistua vaaratilanteille kuten, puristumiselle, iskuille, kuumuudelle, värinälle, haavoille, hankautumille jne. Käytä tarkoituksen mukaisia suojakäsineitä.

Kaikkien laitetta käyttävien henkilöiden täytyy kyetä käsittelemään laitteen kokoa, painoa ja sen tehoa.

Huomioi aina etukäteen laitteen tuottama normaali/epänormaali liike/teho.

Pidä kehosi tasapainossa, aseta jalkasi turvallisella ja luotettavalla tavalla.

Varo äkillisiä reaktiovoimia jos laite (äkillisesti) hidastuu.

Tehokkaita työkaluja käytettäessä voi käyttäjä tuntea väsymystä käsissä, käsivarsissa, olkapäissä, niskassa ja muissa kehon osissa.

Mikäli tunnet oireita, kuten jatkuvaa tai toistuvaa väsymystä, kipua, sykkimistä, särkyä, pistelyä, puutumista, polttamisen tunnetta tai jäykkyyttä: älä ohita näitä varoitusmerkkejä. Lopeta laitteen käyttö, kerro työnantajallesi ja ota yhteys pätevään terveydenalan ammattilaiseen.

Check if the direction of rotation is in the required direction.

Adjust the torque according the requirements for the application, see below paragraph: Adjustments.

Place the tool with the accessory on the bolt/nut screw.

Pull the trigger to start the tool and release the trigger to stop the tool.

Do not overtighten the bolt/nut/screw, a broken part can become a projectile causing danger or injury.

When loosening the bolt/nut/screw may become a projectile causing danger or injury.

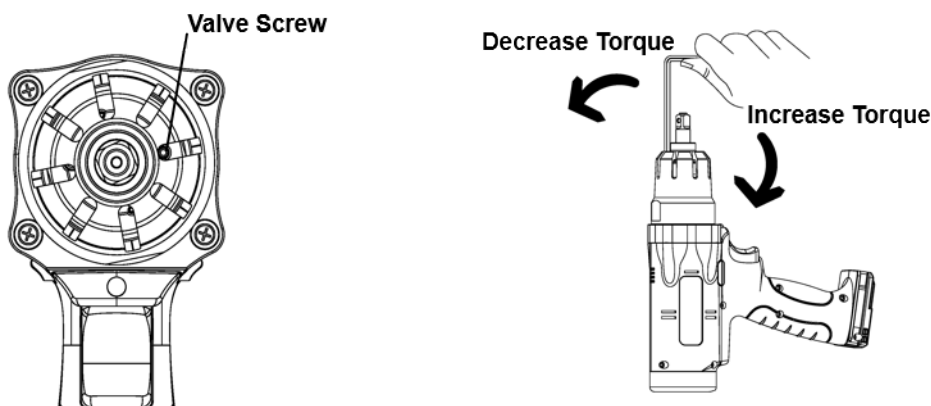
Operator should change posture regularly to avoid discomfort and fatigue.

Use hear protection according to employer, health and safety regulations.

Torque adjustment

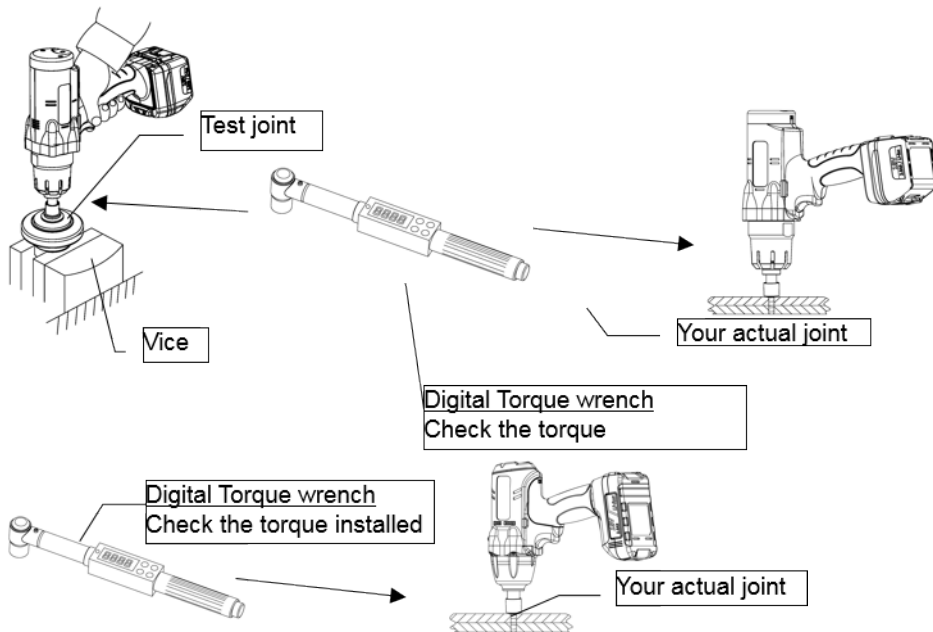
Remove the battery before adjusting.

Rotate the main shaft until the hole (2 mm) of the valve screw is in front a groove, for the RRI-BIM15T please remove the small screw. Clockwise = increase torque output, counterclockwise = decrease torque output.

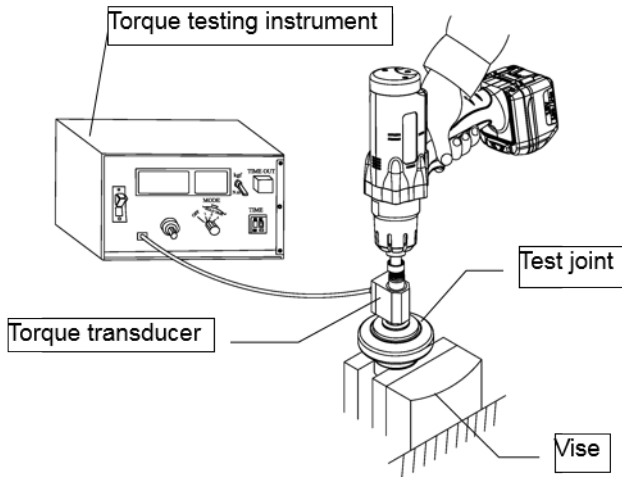


### How to test the torque

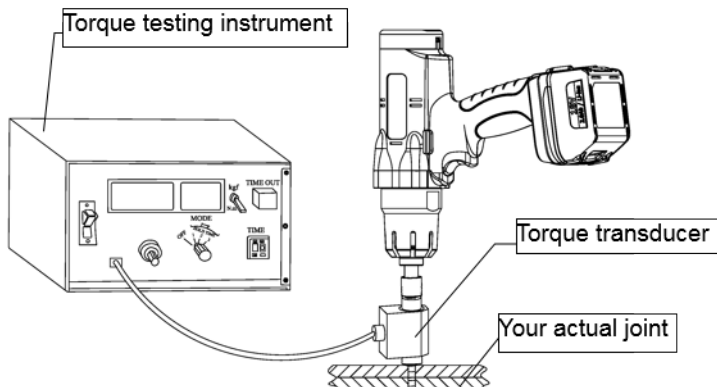
Test method 1: Static measurement, either on a test joint or actual application. Measure the move on torque with a torque wrench.



Test method 2: dynamic measurement with a rotary torque transducer on a test joint.



Test method 3: dynamic measurement with a rotary torque transducer on the actual application.



### Adjustment of the shut-off.

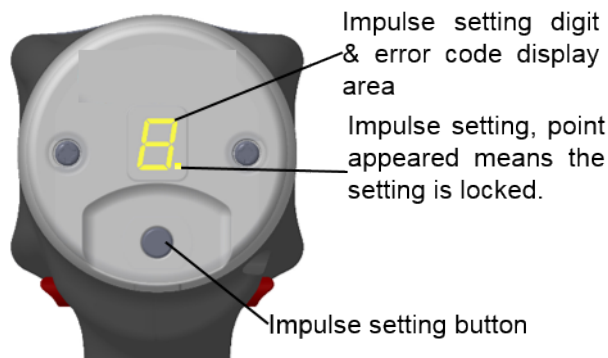
Step 1 – 9. Step 1 = very quick shut-off, step 9 = longer impulsing before shut-off, please adjust according the hardness of the actual joint (a too quick shut-off will have a negative influence on the accuracy)

Hard joint: 2 – 3 – 4

Middle hard joint: 4 – 5 – 6



Soft joint: 6 – 7 – 8 – 9



Push the button for 2 seconds until the number starts blinking.

Set the requested number.

Wait 5 seconds until the number stops blinking or pull the trigger.

**Locking the shut-off setting:**

Remove the battery.

Push the trigger and L/R switch simultaneously and place the battery, hold the trigger and L/R switch until the tool starts beeping (5 seconds) and release the fingers from the trigger and L/R switch during this beeping.

De-locking the shut-off setting: same procedure.

**Locking the left rotation:**

Remove the battery.

Push the L/R switch and place the battery, hold the L/R switch until the tool starts beeping (+/- 10 seconds) and release the L/R switch during this beeping.

De-locking the left rotation: same procedure.

**LED indicator and beeper on the tool shows the following status:**

Status of the LED indicator and beeper	Status of the tool	Action to be taken
Light up in red, yellow and green together for one second. A long beep for one second.	The tool is OK to use	-
Light up in red for one second. A long beep for one second.	The preset torque is not reached, operator released the trigger before shut-off.	The screwing fastener must be performed again. Operator to hold the trigger until the tool shuts-off
Light up in green.	The preset torque is reached and the tightening is OK.	-
Blinks in yellow for five times. Five short beeps	The battery power becomes low	Replace the battery with a fully charged one
Light up in yellow for five seconds. A long beep for five seconds	The battery power is used up, the tools stops immediatly.	Replace the battery with a fully charged one
Yellow light & green light are blinking at the same time	The tool is in reverse operation	-

## Huolto:

Tarkasta laite säännöllisesti löysien pulttien/ruuvien tai osien varalta.

Mikä laitteen teho on heikentynyt, toimita laite korjattavaksi.

Ainoastaan koulutettu ja pätevä henkilöstö saa suorittaa laitteen säätö- ja korjaustyöt.

Kun laite on hävitettävä, noudata paikallisia määräyksiä koskien kierrättämistä. Älä hävitä laitetta normaalin kotitalousjätteen seassa.

The tool should be maintained regularly to minimize the noise emission and occurring vibration.

ERROR Mode: Display by LED

Error Mode	Error Cause	Solutions
E2	Motor overheated	Remove battery pack and put aside for cooling
E3	Motor damaged	Send back to repair center for checking
E4	Trigger damaged	Send back to repair center for checking
E8	Pulse unit damaged or overheated	Damaged: Replace pulse unit Overheated: Put aside and reattach the battery pack after the pulse unit has cooled down.

## Tarkoituksenmukainen käyttö:

Älä koskaan käytä laitetta tarkoituksen ja käyttöohjeiden vastaisella tavalla.

Vahingot, jotka ovat aiheutuneet tämän käyttöohjeen noudattamatta jättämisestä, laitteen virheellisestä käytöstä tai virheellisestä korjauksesta eivät koskaan kuulu myöntämämme takuun piiriin ja emme ole niistä myöskään vastuussa. Varaamme oikeuden teknisiin muutoksiin ja parannuksiin siitä erikseen ilmoittamatta.

Tämä laite on suunniteltu kierrekiinnikkeiden kiristämiseen. Omistajan/käyttäjän on suoritettava riskinhallinta-analyysi, jos laitetta on käytettävä muulla tavalla.

## Takuu

Takuuaika on ostopäivästä alkaen seuraava:

- 12 kuukautta Yokota, Toku ja Red Rooster työkalut;
- 3 kuukautta työkalujen varaosat jotka korjataan toimestamme.

Takuu kattaa valmistajan materiaali- tai valmistusvirheet, jotka ovat selkeästi todettavissa. Takuun piiriin kuuluvien osien tai laitteen vaihto tai korjaus suoritetaan virallisen Yokota/Red Rooster huoltoliikkeen toimesta veloituksetta. Ostajaa veloitetaan rahti- tai postikuluista. Vahingot, jotka johtuvat normaalista kulumisesta, ylikuormituksesta tai virheellisestä käytöstä eivät kuulu takuun piiriin. Katso lisätietoja aina tästä käyttöohjeesta! Takuuvaateiden seurauksena olevat laitteiden vaihdot eivät kuulu osana takuusopimukseen.

Myöskään vaateet tuotantoseisokista ja/tai muista vahingoista ovat rajattu tämän takuun ulkopuolelle.

Takuunalaiset korjaukset voidaan ainoastaan tarkastelun kohteeksi, jos laite on sen alkuperäisessä kunnossaan ja sen mukana on ostokuitin kopio. Takuuvaateet on suoritettava laitteen toimittaman jälleenmyyjän välityksellä.

# Yhdenmukaisuusvakuutus

**CE** Yhdenmukaisuusvakuutus

Merkki: *RedRoosterIndustrial*

Tuote: *Impulse Wrenches*

Tyyppi: *RRI-BIM15AT*

Kapasitanssi: *7 - 15*

*2015.03001D*

*WE, RAMI YOKOTA B.V. , että tämä tuote täyttää standardin ja standardin. Konedirektiivin 2006/42/ce ja standardin EN ISO 11148-6*

*tekninen tiedosto on saatavilla osoitteessa Rami Yokota BV:*

*RAMI YOKOTA BV*

*De Ruyterkade 120*

*1011 AB Amsterdam*

*THE NETHERLANDS*

*Päiväys: 09-05-2022*

*Paikka: Amsterdam*

*Allekirjoitus:*



*N. Nauta*

*Toimitusjohtaja RAMI YOKOTA BV*

[www.rami-yokota.com](http://www.rami-yokota.com)

---

RAMI YOKOTA BV | DE RUYTERKADE 120 | 1011 AB AMSTERDAM | THE NETHERLANDS  
Tel. +31-(0)20-5318800 E-mail [info@rami-yokota.com](mailto:info@rami-yokota.com) [www.rami-yokota.com](http://www.rami-yokota.com)

---

