



RRI-BIM15AT

Manual

EL

www.rami-yokota.com



Πριν από την χρήση

Διαβάστε και κατανοήστε το περιεχόμενο αυτού του εγχειρίδιου πριν από την εγκατάσταση, λειτουργία, επισκευή, συντήρηση, αλλαγή περιφερειακών για αυτό το εργαλείο.

Μόνο εκπαιδευμένο προσωπικό πρέπει να συνδέει, ρυθμίζει και χρησιμοποιεί το εργαλείο.

Charging the battery

Slide the battery in the charger, this should go smoothly otherwise the alignment isn't correct or the battery / charger grooves are damaged. In that case check the battery and charger and replace the damaged item, do not repair.



Cool down the charger when charging more than two battery packs consecutively.

Do not insert your fingers/ nails into contact hole, when holding charger or any other occasions.

Place charger in a relatively cool and well-ventilated area.

Plug charger into the AC outlet. CAUTION: Ensure that the power source to be utilized conforms to the power requirement specified on the product nameplate.

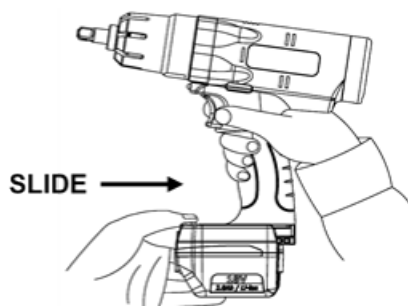
If the power lamp (red) does not light immediately or goes out soon after the charger is plugged in, consult an authorized dealer.

During charging, the charging lamp (green) will start flashing. When charging is completed, an internal electronic switch will automatically be triggered to prevent overcharging.

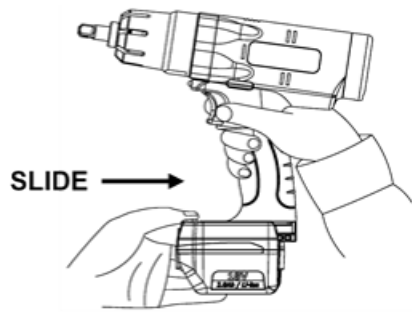
Charging will not start if the battery pack is warm. For example, immediately after heavy-duty operation. The yellow standby lamp will be flashing until the battery cools down.

Once the battery is fully charged, the green lamp will be lit to indicate the gone into a trickle charge mode.

Mounting the battery:



Removing the battery:



Battery charger Lamp Indication:

		Red Lamp Charger is plugged into the AC outlet. Ready to charge.
		Yellow Flashing (1) When the temperature of the battery is too low (<math><0^{\circ}\text{C}</math>(<math><32^{\circ}\text{F}</math>)), it is in a trickle charge mode until the temperature of the battery goes up to over <math>0^{\circ}\text{c}< (if="" 70="" after="" an="" and="" authorized="" automatically="" change="" changes="" charge.="" consult="" dealer.)<br="" flashing="" from="" green="" lamp="" lit,="" math>(<math><32^{\circ}\text{f}<="" math>).="" minutes,="" start="" the="" to="" will="" yellow=""></math>0^{\circ}\text{c}<> (2) When the temperature of the battery is too high (>math>40^{\circ}\text{C}</math>(104°F)), it is in a trickle charge mode until the temperature of the battery drops to under <math>40^{\circ}\text{c}< (if="" 70="" after="" an="" and="" authorized="" automatically="" change="" changes="" charge.="" consult="" dealer.)<br="" flashing="" from="" green="" lamp="" lit,="" math>(<math>104^{\circ}\text{f}<="" math>).="" minutes,="" start="" the="" to="" will="" yellow=""></math>40^{\circ}\text{c}<> (3) When the voltage of the battery is too low (below 14.4 voltage), it is in a trickle charge mode until the voltage of the battery reaches to the standard value. The lamp will change from the Yellow Flashing to Green Flashing automatically and start to charge. (If after 20 minutes, the lamp changes from yellow flashing to yellow lit, consult an authorized dealer.)
		Yellow Lamp The battery and the charger are not connected. If the yellow lit still on after trying re-attach the battery, consult an authorized dealer.
		Green Flashing Now start charging
		Green Flashing Battery is approximately 50% charged.
		Green Flashing Battery is approximately 80% charged.
		Green Lamp Charging is complete. (Fully charged.)

Overheating of the motor.

During intensive use the motor may get overheated, maximum number of cycles per minute is depending on the torque and number of impulses. At maximum torque and shut-off set at 9 the maximum number of cycles is 6 per minute.

Μην αγνοείτε τις οδηγίες ασφαλείας

ασφάλεια

Μην μετατρέπετε το εργαλείο με κανένα τρόπο, αυτό μπορεί να προκαλέσει κίνδυνο στον χρήστη.

Εξασφαλίστε ότι αυτό το εγχειρίδιο είναι προσβάλαμε ανά πάσα στιγμή από κάθε σχετικό πρόσωπο, σε περίπτωση απώλειας ζητήστε από τον διανομέα για ένα νέο αντίγραφο.

Κίνδυνος φωτιάς: σιγουρέψτε ότι σπίθες και/ή υψηλή θερμοκρασία του σημείου εργασίας δεν μπορεί να προκαλέσει έκρηξη ή να προκαλέσει φωτιά.

Εξασφαλίστε ότι κατά τη διάρκεια της λειτουργίας του εργαλείου δεν μπορούν να εκτοξευθούν κομμάτια υλικού που μπορεί να προκαλέσουν κίνδυνο ή τραυματισμό.

Εξασφαλίστε ότι το αντικείμενο εργασίας είναι σωστά στερεωμένο.

Εξασφαλίστε ότι οποιοδήποτε αναρτώμενο αξεσουάρ είναι σωστά τοποθετημένο στο εργαλείο, γιατί σε διαφορετική περίπτωση μπορεί να εκτοξευθεί και να προκαλέσει τραυματισμό.

Εξασφαλίστε ότι δεν μπορούν να εμφανιστούν επικίνδυνες συνθήκες για τρίτους στο χώρο εργασίας.

Πάντα να φοράτε γυαλιά ασφαλείας κατά τη διάρκεια λειτουργίας του εργαλείου. Ο βαθμός προστασίας θα πρέπει να είναι ανάλογος του ρίσκου της εργασίας.

Η περιστροφή τοποθετημένων εξαρτημάτων μπορεί εύκολα να μπλοκαριστεί από λαστιχένια ή επενδυμένα με μεταλλικές ίνες γάντια. Φορέστε κατάλληλα γάντια.

Κρατήστε τα δάχτυλα μακριά από τοποθετημένα εξαρτήματα.

Ποτέ μη κρατάτε τον άξονα κίνησης, καρυδάκι, μύτη, τοποθετημένο εργαλείο ή εξάρτημα με τα χέρια κατά τη διάρκεια περιστροφής του.

Για κρουστικά και παλμικά αερόκλειδα: χρησιμοποιείτε μόνο κρουστικά αερόκλειδα, δείτε τον κατάλόγό μας Action.

Η χρήση γαντιών εργασίας προτείνεται.

Η χρήση προστατευτικών για τα αυτιά προτείνεται σύμφωνα με τις οδηγίες του εργοδότη ή όπως απαιτούν οι κανονισμοί ασφαλείας.

Λογικά αντίμετρα θα πρέπει να ληφθούν για να κρατηθεί η στάθμη του θορύβου όσο το δυνατόν χαμηλότερα.

Πάντα να ελέγχετε ότι το τοποθετημένο εξάρτημα δεν είναι κατεστραμμένο. Σπάσιμο και ιπτάμενα κομμάτια που εκτοξεύονται μπορούν να προκαλέσουν τραυματισμό.

Κρατήστε οποιοδήποτε περιστρεφόμενο εξάρτημα μακριά από το σώμα σας.

Εάν ο χρήστης έχει μακριά μαλλιά πρέπει να φοράει δεχτική για τα μαλλιά αλλιώς μπορεί αυτά να πιαστούν και να προκληθεί τραυματισμός.

Μη φοράτε χαλαρό ρουχισμό, πρέπει να φοράτε κατάλληλα ρούχα εργασίας αλλιώς μπορεί αυτά να παγιδευτούν ανάμεσα από κινούμενα μέρη και να προκληθεί τραυματισμός.

Να χρησιμοποιείτε εξαρτήματα για αυτό το εργαλείο μόνο εφόσον είναι σχεδιασμένα για αυτό το συγκεκριμένο εργαλείο από τον κατασκευαστή τους.

Σιγουρευτείτε ότι δεν υπάρχουν άλλοι άνθρωποι στη ζώνη εργασίας ή ζώνη κινδύνου.

Η προτεινόμενη ελάχιστη ηλικία για τη χρησιμοποίηση των εργαλείων είναι 18 ετών.

Αυτό το εργαλείο δεν προορίζεται για χρήση σε περιοχές υψηλού κινδύνου και δεν είναι μονωμένο για να έρθει σε επαφή με ηλεκτρικό ρεύμα.

Να φοράτε τα απαραίτητα ρούχα ώστε να νιώθετε άνετα στον εργασιακό χώρο.

Σε εργασίες που απαιτείται, να φοράτε πάντα το κράνος.

Προσοχή. Λόγω της διαδικασίας κάποιο σημείο εργασίας η αναρτώμενο εξάρτημα/εργαλείο μπορεί να ζεσταθεί και να προκαλέσει εγκαύματα.

Never let the tool run free in the air: the accessory may come loose and become a projectile causing danger or injury

Only use accessories that are in good condition, worn accessories can be dangerous and cause injuries.

Only trained and qualified operators should use the tool.

Never use a damaged tool.

Tools shall be inspected periodically to verify that the ratings and markings required by the applicable part of the ISO 11148 series are legibly marked on the tool. If not the user/employer shall obtain replacement labels from the dealer or manufacturer.

Use only tight fitting gloves, loose gloves can be trapped or entangled causing injuries.

Use the specified gloves for the application that protects against: heat, cold, entanglement, cutting, impacting

Do not wear any shawls jewelry etc that can be trapped or entangled causing injuries.

In case of power loss, release the trigger immediate.

Make the possible countermeasures to minimize noise emission: if possible, use silence materials on the workpiece or walls around the work station.

A risk assessment related to the noise emission at the work station on the work piece has to be made to determine the correct ear protection according to health and safety regulation.

A risk assessment related to the vibration exposure to determine the maximum working hours per day for the operator. Vibration can cause damage to blood vessels and nerves (white finger disease). Hold the tool with light but safe grip, higher grip force can increase vibration effects.

Electrical Safety

This product is for the indoor exclusive use. Do not use it in rain, in a damp place and a wet place. Moreover, never use it in a place with the fear of the ignition and the explosion, because those are hazardous situations.

Do not move by holding the power cord. Do not pull the cord to remove the plug from the socket-outlet.

Avoid damage of cord due to stepping, entangling, or unreasonable force, a damaged cable must be replaced immediate.

Avoid pinching of power cord in the object to be tightened or surrounding facility in the tool operation and avoid the contact with rotating parts. The power cord may be damaged and it may result in accidents.

Use the battery charger at rated supply voltage (AC 100-240 V).

Do not use DC power supply, engine generator, or power transformer.

Keep away from sources generating large electromagnetic noise, such as welder, DC brush motor.

Be sure to use the provided power supply cord. Use of other power supply cord may cause malfunction, heat generation, or fire.

Be sure to fully insert the power plug. Failure to do so may result in electric shock or fire due to heat generation.

If you do not use the product, unplug from the receptacle.

Wipe out dust or stain accumulated on the power plug or receptacle with a dry cloth. Failure to do so may result in electric shock or fire.

Do not insert or remove the power plug from the receptacle with wet hand. Doing so may result in electric shock.

Never disassemble or modify the charger.

Εξαρτήματα

Χρησιμοποιείτε εξαρτήματα και αναλώσιμα που είναι σχεδιασμένα για χρήση με αυτό το εργαλείο.

Επιλέξτε τα καλύτερα διαθέσιμα εξαρτήματα/ αναλώσιμα για τη μικρότερη δυνατή στάθμη θορύβου και δόνηση.

Μη χρησιμοποιείτε φθαρμένα καρυδάκια ή προεκτάσεις καθώς αυτά είναι πολύ πιθανό ότι θα αυξήσουν το επίπεδο θορύβου και τις δονήσεις.

Σιγουρευτείτε ότι το εξάρτημα που χρησιμοποιείτε με το εργαλείο είναι σωστά τοποθετημένο και στερεωμένο στο εργαλείο και ελέγξτε ότι το εξάρτημα που το συγκρατεί είναι σε καλή κατάσταση. Ποτέ μη χρησιμοποιείτε το εργαλείο χωρίς εξάρτημα συγκράτησης γιατί μπορεί να εκτοξευθούν αντικείμενα.

Only use impact rated sockets when using impact or impulse wrenches.

Χρησιμοποιώντας το εργαλείο

Πριν ξεκινήσετε να χρησιμοποιείτε το εργαλείο σιγουρευτείτε ότι γνωρίζετε καλά το περιβάλλον που θα εργαστείτε.

Πάντα να ακολουθείτε τους κανόνες εργασίας του εργασιακού χώρου που βρίσκεστε.

Κατά τη διάρκεια της λειτουργίας ο χρήστης είναι εκτεθειμένος σε κινδύνους όπως χτυπήματα, εκδορές, δονήσεις, κοψίματα κτλ. :φοράτε πάντα κατάλληλα γάντια προστασίας.

Κάθε χρήστης του εργαλείου θα πρέπει να είναι σε θέση να χειριστεί το μέγεθος, βάρος και δύναμη του εργαλείου ανάλογα.

Να είστε πάντα προετοιμασμένοι να αντιμετωπίσετε ανώμαλες κινήσεις/δυνάμεις που ασκούνται από το εργαλείο.

Κρατήστε το σώμα σας σε ισορροπία, τοποθετήστε τα πόδια σταθερά και με ασφάλεια.

Προσοχή στις δυνάμεις αντίδρασης εάν το εργαλείο απότομα κόψει στροφές.

Όταν χρησιμοποιείτε εργαλεία αέρος μπορεί να νιώσετε δυσφορία στα χέρια, παλάμες, ώμους, λαιμό και άλλα μέρη του σώματος σας.

Εάν νιώσετε επίμονα συμπτώματα όπως πόνος, θρομβώσεις, δυσφορία, γαργαλητό, μούδιασμα, κάψιμο σφίξιμο: μην αγνοήσετε αυτά τα σημάδια και αναζητήστε τη συμβουλή του γιατρού σας.

Check if the direction of rotation is in the required direction.

Adjust the torque according the requirements for the application, see below paragraph: Adjustments.

Place the tool with the accessory on the bolt/nut screw.

Pull the trigger to start the tool and release the trigger to stop the tool.

Do not overtighten the bolt/nut/screw, a broken part can become a projectile causing danger or injury.

When loosening the bolt/nut/screw may become a projectile causing danger or injury.

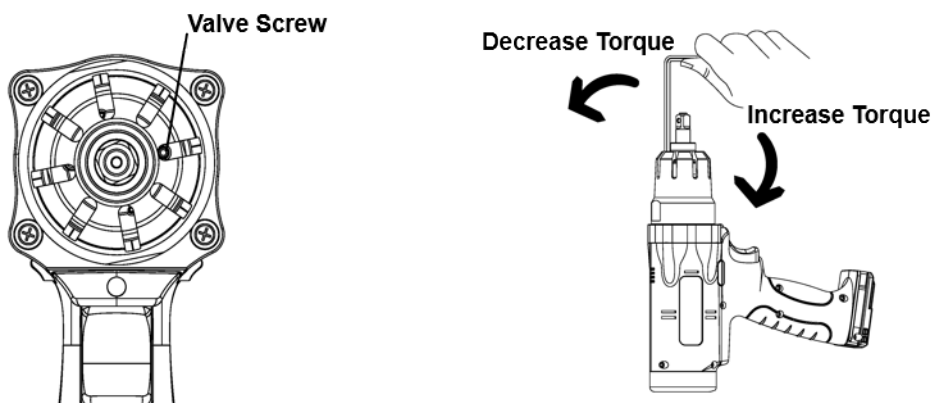
Operator should change posture regularly to avoid discomfort and fatigue.

Use hear protection according to employer, health and safety regulations.

Torque adjustment

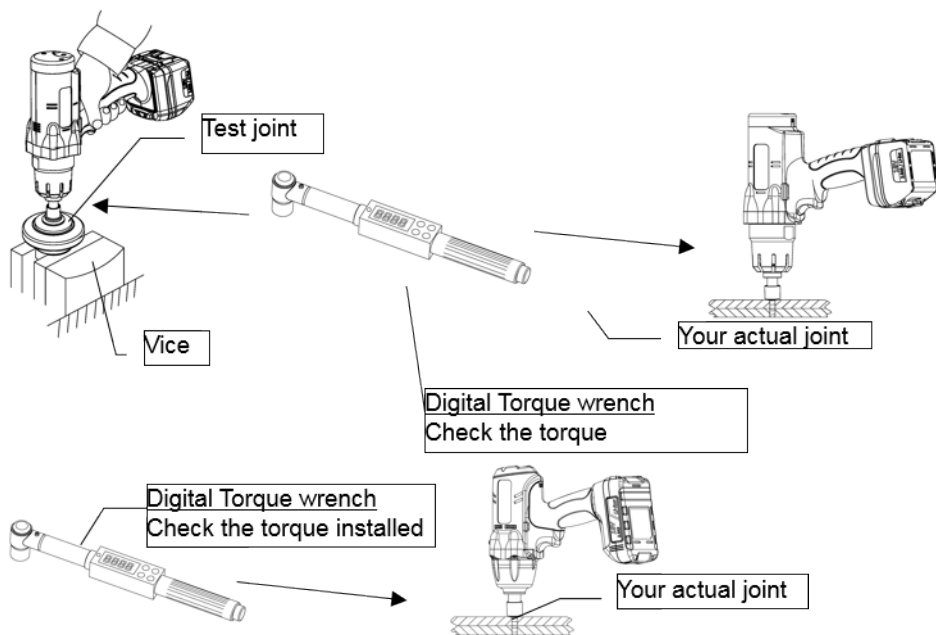
Remove the battery before adjusting.

Rotate the main shaft until the hole (2 mm) of the valve screw is in front a groove, for the RRI-BIM15T please remove the small screw. Clockwise = increase torque output, counterclockwise = decrease torque output.

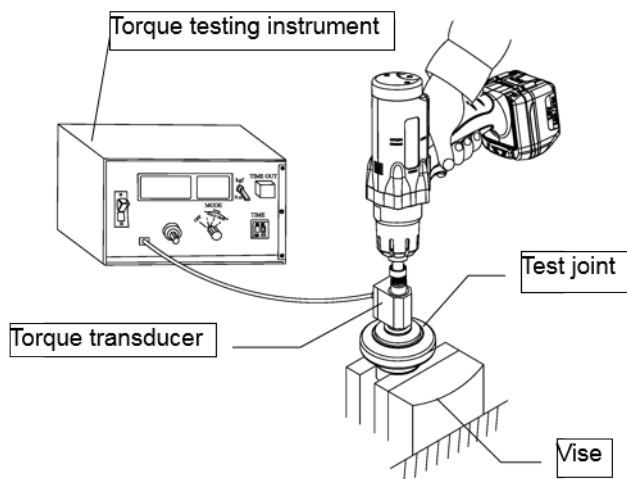


How to test the torque

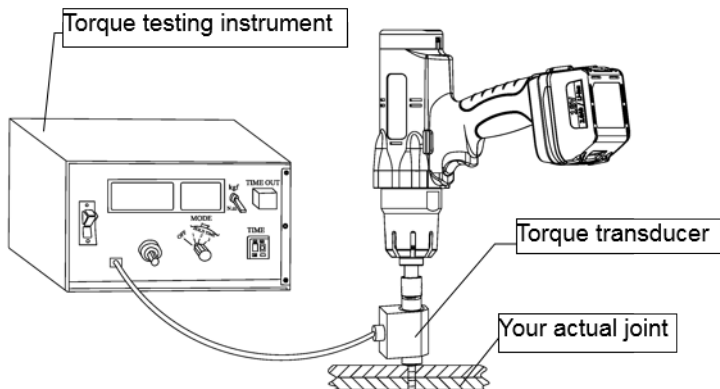
Test method 1: Static measurement, either on a test joint or actual application. Measure the move on torque with a torque wrench.



Test method 2: dynamic measurement with a rotary torque transducer on a test joint.



Test method 3: dynamic measurement with a rotary torque transducer on the actual application.



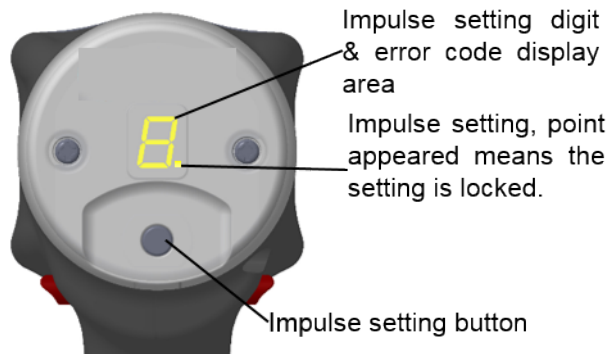
Adjustment of the shut-off.

Step 1 – 9. Step 1 = very quick shut-off, step 9 = longer impulsing before shut-off, please adjust according the hardness of the actual joint (a too quick shut-off will have a negative influence on the accuracy)

Hard joint: 2 – 3 – 4

Middle hard joint: 4 – 5 – 6

Soft joint: 6 – 7 – 8 – 9



Push the button for 2 seconds until the number starts blinking.

Set the requested number.

Wait 5 seconds until the number stops blinking or pull the trigger.

Locking the shut-off setting:

Remove the battery.

Push the trigger and L/R switch simultaneously and place the battery, hold the trigger and L/R switch until the tool starts beeping (5 seconds) and release the fingers from the trigger and L/R switch during this beeping.

De-locking the shut-off setting: same procedure.

Locking the left rotation:

Remove the battery.

Push the L/R switch and place the battery, hold the L/R switch until the tool starts beeping (+/- 10 seconds) and release the L/R switch during this beeping.

De-locking the left rotation: same procedure.

LED indicator and beeper on the tool shows the following status:

Status of the LED indicator and beeper	Status of the tool	Action to be taken
Light up in red, yellow and green together for one second.	The tool is OK to use	-
A long beep for one second.		
Light up in red for one second. A long beep for one second.	The preset torque is not reached, operator released the trigger before shut-off.	The screwing fastener must be performed again. Operator to hold the trigger until the tool shuts-off
Light up in green.	The preset torque is reached and the tightening is OK.	-
Blinks in yellow for five times. Five short beeps	The battery power becomes low	Replace the battery with a fully charged one
Light up in yellow for five seconds. A long beep for five seconds	The battery power is used up, the tools stops immediatly.	Replace the battery with a fully charged one

Yellow light & green light are blinking at the same time

The tool is in reverse operation

-

Συντήρηση

Ελέγξτε το εργαλείο συχνά για χαλαρές βίδες/συνδέσμους ή μέρη.

Σε περίπτωση απώλειας δύναμης, επισκευάστε το εργαλείο.

Μόνο εξουσιοδοτημένο και εκπαιδευμένο τεχνικό προσωπικό επιτρέπεται να ρυθμίζει και να επισκευάζει το εργαλείο.

Σε περίπτωση που θέλετε να πετάξετε το εργαλείο, ακολουθήστε τον τοπικό κανονισμό έτσι ώστε να ανακυκλωθούν όσα πιο πολλά μέρη γίνεται. ΜΗΝ πετάξετε το εργαλείο στα σκουπίδια.

The tool should be maintained regularly to minimize the noise emission and occurring vibration.

ERROR Mode: Display by LED

Error Mode	Error Cause	Solutions
E2	Motor overheated	Remove battery pack and put aside for cooling
E3	Motor damaged	Send back to repair center for checking
E4	Trigger damaged	Send back to repair center for checking
E8	Pulse unit damaged or overheated	Damaged: Replace pulse unit Overheated: Put aside and reattach the battery pack after the puls unit has cooled down.

Προοριζόμενη χρήση

Μη χρησιμοποιείτε ποτέ το εργαλείο για διαφορετική χρήση από αυτήν που έχει σχεδιαστεί και αναγράφεται στο εγχειρίδιο

Τυχόν ζημιές που θα προκληθούν σα συνέπεια μη συμμόρφωσης με το εγχειρίδιο, ή κακής χρήσης ή κακής επισκευής δε θα καλύπτονται ποτέ από εγγύηση και εμείς δε φέρουμε καμία ευθύνη για αυτές. Παρακρατούμε το δικαίωμα τεχνικών βελτιώσεων χωρίς προειδοποίηση.

Αυτό το εργαλείο είναι σχεδιασμένο για εργασίες σφιζίματος σε σπειρώματα και εάν χρησιμοποιηθεί διαφορετικώς πρέπει να εκτιμηθεί και να ληφθεί το ρίσκο από τον χρήστη/εργοδότη.

Εγγύηση

Η περίοδος εγγύησης από την ημερομηνία αγοράς είναι:

- 12 μήνες σε εργαλεία Yokota, Toku και Red Rooster
- 3 μήνες σε ανταλλακτικά εργαλείων, που επισκευάζονται από εμάς

Η εγγύηση καλύπτει κατασκευαστικά λάθη ή ελαττωματικά υλικά που προκλήθηκαν από την παραγωγή του εργαλείου και είναι εμφανή. Η αντικατάσταση μερών του εργαλείου ή η επισκευή του από εξουσιοδοτημένο συνεργείο της Yokota/Red Rooster είναι δωρεάν, όταν το εργαλείο καλύπτεται από τους όρους εγγύησης. Τα έξοδα

αποστολής επιβαρύνουν τον πελάτη. Πάντα να συμβουλευέστε αυτό το εγχειρίδιο. Η αντικατάσταση εργαλείων σε συνέπεια κάποια ζήτηση εγγύησης δεν προβλέπεται από τους όρους εγγύησης,

Επίσης οποιαδήποτε ζήτηση εγγύησης για χαμένο χρόνο παραγωγής ή διαφυγόντα κέρδη δεν καλύπτεται από αυτήν την εγγύηση. Επισκευές σε εγγύηση, γίνονται μόνο στην περίπτωση που το εργαλείο είναι στην αρχική του κατάσταση και συνοδεύεται με το ανάλογο παραστατικό αγοράς. Οποιαδήποτε ζήτηση για εγγύηση πρέπει να γίνεται μέσω του εμπόρου που έχει προμηθεύσει το εν λόγω εργαλείο.

Δήλωση Συμμόρφωσης

CE Δήλωση Συμμόρφωσης

σημάδι: *RedRoosterIndustrial*

προϊόν: *Impulse Wrenches*

τύπος: *RRI-BIM15AT*

χωρητικότητα: *7 - 15*

2015.03001D

Εμείς RAMI YOKOTA BV, δηλώνουμε ότι αυτό το προϊόν συμμορφώνεται με το πρότυπο Directive 2006/42/ce και το πρότυπο EN ISO 11148-6

ο τεχνικός φάκελος είναι διαθέσιμο σε:

RAMI YOKOTA BV

De Ruyterkade 120

1011 AB Amsterdam

THE NETHERLANDS

ημερομηνία: *09-05-2022*

θέση: *Amsterdam*

Signature:



N. Nauta

Managing Director RAMI YOKOTA BV

www.rami-yokota.com

RAMI YOKOTA BV | DE RUYTERKADE 120 | 1011 AB AMSTERDAM | THE NETHERLANDS
Tel. +31-(0)20-5318800 E-mail info@rami-yokota.com www.rami-yokota.com

