



# 取扱説明書 INSTRUCTION MANUAL

## スプリングバランサー SPRING BALANCER

ELF-15  
ELF-22  
ELF-30  
ELF-40  
ELF-50  
ELF-60  
ELF-70

### 警告

- 使用する前に必ずお読みください。
- この取扱説明書を大切に保管してください。

### WARNING

- Read this manual before use.
- Keep this manual available.

遠藤工業株式会社  
ENDO KOGYO CO.,LTD.

BM-10069

ENDO

R270

古紙配合率70%再生紙を使用しています。

Issued on December 2007

# アラート・シンボル・マーク及び警告サインの適用について

この取扱説明書を注意深く読み、その指示に従ってください。

この取扱説明書において、アラート・シンボル・マーク (▲) 及び、警告サイン (「警告」、「注意」、「留意」) はそれぞれ次のような特別な意味を表しています。



このアラート・シンボル・マークは、この装置の使用に伴い、あなたや他の人々に危険をおよぼすおそれのある事項や操作について、あなたの注意を喚起しています。  
このアラート・シンボル・マークの付いている指示を注意深く読み、その指示に必ず従ってください。



**警告** : 死亡または重傷事故の危険がある。



**注意** : 軽傷または中程度の傷害事故が発生する危険があるか、または装置などの財物損傷のおそれがある。

**留意** : 装置の運転や保守時における留意事項を示す。

## 目 次

1. ▲ 安全にお使いいただくために	1
2. 製品説明	3
2-1. 仕様	
2-2. 主な装置の説明	
3. 据え付け	3
3-1. バランサーの据え付け	
3-2. 工具、機器類の取り付けおよびスプリング張力の調整	
3-3. 作業範囲 (ストローク) の確認	
4. 使用方法	7
4-1. 使用上の注意	
4-2. ドラムロックの操作方法	
4-3. 工具、機器類の交換	
5. 一般的な不具合とその処置	11
5-1. 不具合とその原因	
5-2. 処置	
6. 点検	15
7. ワイヤロープの交換	17
8. スプリングの交換	17
9. ワイヤガイドの交換	21
10. 部品一覧表	23
ELF-15、22、30	23
ELF-40、50	25
ELF-60、70	27


# SAFETY ALERT SYMBOL AND ALERT SIGNS


Please read this manual carefully and follow this instructions.

The SAFETY ALERT SYMBOL (  ), **WARNING**, **CAUTION**, and **NOTE** carry special messages.




This SAFETY ALERT SYMBOL is used to call your attention to items or operations that could be dangerous to you or other persons using this equipment.  
Please read these messages and follow these instructions carefully.

 **WARNING** : WARNING indicates a hazardous situation which, if not avoided, could result in death or serious injury.

 **CAUTION** : CAUTION indicates a hazardous situation which, if not avoided, could result in minor or moderate injury, damage or destruction of the equipment and others.

**NOTE** : NOTE indicates a special instructions in operation or maintenance.

## Contents

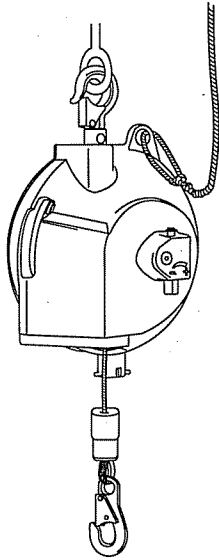
1.  <b>Safety instructions</b> .....	2
2. Description of product .....	4
2-1. Specifications	
2-2. Main features	
3. Installation .....	4
3-1. Balancer installation	
3-2. Tool/device attachment and spring tension adjustment	
3-3. Working stroke (cable travel) check	
4. Use .....	8
4-1. Safety instructions on use	
4-2. Drum lock operation	
4-3. Tool/device replacement	
5. Troubleshooting .....	12
5-1. Common malfunctions and their causes	
5-2. Solutions	
6. Inspections .....	16
7. Wire rope replacement .....	18
8. Spring replacement .....	18
9. Wire guide replacement .....	22
10. Parts list .....	23
ELF-15, 22, 30 .....	23
ELF-40, 50 .....	25
ELF-60, 70 .....	27

# 1. ⚠ 安全にお使いいただくために

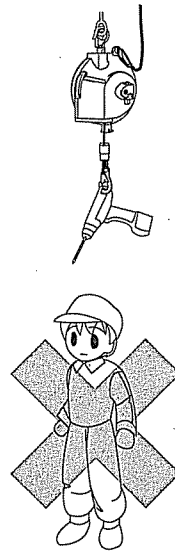
## ⚠ 警告

- バランサーの使用方法を誤ると人身事故の原因となります。
- この取扱説明書の注意事項を守り正しくお使いください。

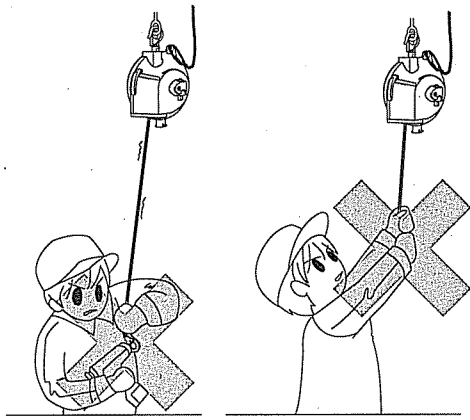
- バランサーは正しく据え付けてください。
- バランサーに必ず補助ワイヤロープまたはチェーンを取り付けてください。



- バランサーにつり下げた工具（機器）の真下に入らないでください。



- ワイヤロープを引き出した状態で工具（機器）を取り外さないでください。
- 空荷でのワイヤロープの引き出し、およびドラムロックの解除はしないでください。



- メインスプリングはスプリングケースから取り出さないでください。



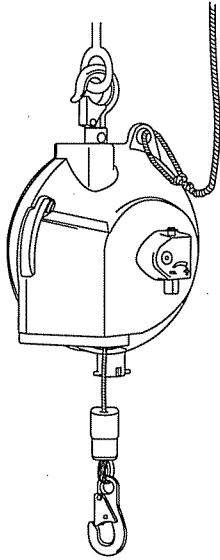
- バランサーの改造は行わないでください。
- 定期点検を実施してください。

# 1. Safety instructions

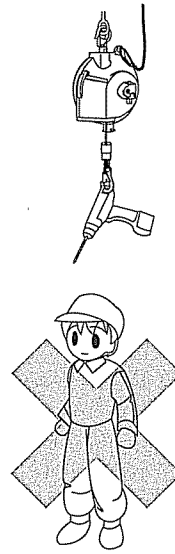
## WARNING

- Incorrect use of the spring balancer could cause personal injury.
- Observe instructions in the manual and use the balancer correctly.

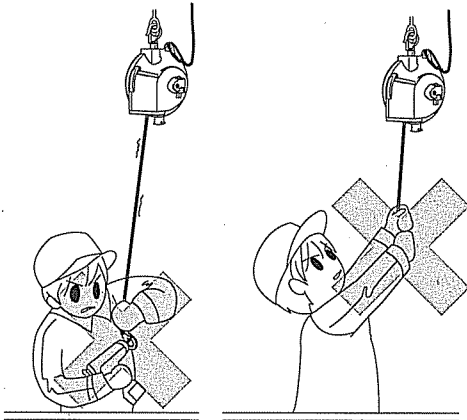
- Install the balancer correctly.
- Always attach a secondary support cable or chain.



- Never stand under the suspended tool/device.



- Never remove tool/device while the wire rope is extended.
- Never pull the wire rope when unloaded. Never release the drum lock when unloaded.



- Never remove the spring from the spring case.



- Never alter the balancer.
- Periodically inspect the balancer.

## 2. 製品説明

### 2-1. 仕様

型式	容量範囲 (kg)	ストローク (m)	質量 (kg)
ELF-15	9.0~15.0	2.5	10.0
ELF-22	15.0~22.0	2.5	10.2
ELF-30	22.0~30.0	2.5	11.0
ELF-40	30.0~40.0	2.5	14.5
ELF-50	40.0~50.0	2.5	14.9
ELF-60	50.0~60.0	2.5	17.1
ELF-70	60.0~70.0	2.5	18.0

■使用条件            設置場所：一般屋内  
                          周囲温度：-10℃~+50℃

### 2-2. 主な装置の説明

#### ■落下防止装置

スプリングが破断したとき、下フックに取り付けられた工具や機器が全ストローク落下することを防止する装置です。

スプリングが破断すると、安全ピンがスプリングケースより飛び出し、ケースに取り付けられたピンと干渉し（ぶつかり）、回転しているドラムが停止します。

落下を未然に防止する装置ではありません。

#### ■ドラムロック装置 — 項目4-2「ドラムロックの操作方法」を参照ください。

1/12回転間隔でドラムをロックすることができます。

下のフックに取り付けられている工具や機器を外すとき（項目4-3参照）、およびワイヤロープを交換するとき（項目9参照）に使用します。

## 3. 据え付け

### 3-1. バランサーの据え付け

#### 警告

- バランサーを正しく据え付けてください。  
もし据え付けを誤ると、人身事故や財物損傷およびバランサーの損傷の原因となります。
- バランサーには必ず補助ワイヤロープまたはチェーンを取り付けてください。  
万一、バランサーの上フックや支持部材（つり金具）が破損したとき、作業者を保護するために必要です。

- 1) バランサー最大容量の10倍以上の強度を有する支持部材（つり金具）を用意してください。  
留意：支持部材は、バランサーが動いても外れないよう図-1のように口の開いていないものを使用してください。
- 2) バランサーの上フックを直接支持部材に取り付け、フックの外れ止め金具が閉じていることを確認してください。  
留意：バランサーが周囲のものにぶつからないように取り付けてください。またバランサーがお互いにつつからないよう高低差をつけてください。
- 3) バランサーが自由に動く事を確認してください。  
留意：上フックは固定しないでください。
- 4) バランサー最大容量の10倍以上の強度を有する補助ワイヤロープまたはチェーンを用意してください。

## 2. Description of product

### 2-1. Specifications

Model	Capacity range (kg)	Cable travel (m)	Mass (kg)
ELF-15	9.0~15.0	2.5	10.0
ELF-22	15.0~22.0	2.5	10.2
ELF-30	22.0~30.0	2.5	11.0
ELF-40	30.0~40.0	2.5	14.5
ELF-50	40.0~50.0	2.5	14.9
ELF-60	50.0~60.0	2.5	17.1
ELF-70	60.0~70.0	2.5	18.0

■ Working conditions Application area :Indoor and normal atmospheric conditions

Temperature range: -10°C to +50°C

### 2-2. Main features

■ Fall prevention device

A mechanism to prevent the suspended tool/device from falling to the maximum cable travel in case of spring breakage.

When the spring breaks, the safety pin pops out from the spring case and collides with one of the pins, which are fixed on the casing, to stop the drum rotating.

**This mechanism can not prevent the tool/device from falling at all when the spring breaks.**

■ Drum lock (See Chapter 4-2 "Drum lock operation" )

A mechanism to lock the drum every 1/12 turns.

This mechanism is used when removing the suspended tool/device (See Chapter 4-3) or replacing the wire rope (See Chapter 7) or replacing the wire guide (See Chapter 9) .

## 3. Installation

### 3-1. Balancer installation



## WARNING

- Install the balancer correctly.

Incorrect installation could cause personal injury or damage to the balancer or other equipment.

- Always attach a secondary support cable or chain.

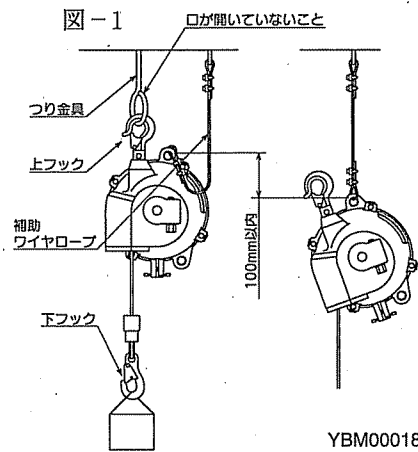
It is required to protect worker (s) in case of failure of the top hook or the fitting.

- 1) Prepare a fitting that can support at least 10 time the maximum capacity of the balancer.  
**NOTE:** The fitting must have no opening as shown in Fig. 1 to prevent the balancer from disengaging when it swings.
- 2) Attach the top hook of the balancer directly to the fitting.  
Check the latch is closed.  
**NOTE:** Take care the balancer does not hit surrounding objects. Make different mounting heights for each balancer to avoid collision.
- 3) Check the top hook can swivel freely.  
**NOTE:** Do not fasten the top hook to the balancer body.
- 4) Prepare a secondary support cable or chain that can support at least 10 time the maximum capacity of the balancer.

- 5) 補助ワイヤロープまたはチェーンの一端を図-1のように balanサー本体に取り付け、もう一方の端を balanサーの支持部材とは別の支持部材に取り付けてください。

留意：補助ワイヤロープまたはチェーンには、balanサーが自由に動けるよう「タルミ」を設けてください。

タルミは、もし balanサーの上フックや支持部材が破損し、balanサーが落下しても100mm以内で停止する長さにしてください。(図-1参照)



### 3-2. 工具、機器類の取り付けおよびスプリング張力の調整

YBM000180



#### 警告

空荷でワイヤロープを引き出さないでください。もし引き出したときに誤って手を放すと、ワイヤロープが急速に巻取られ人身事故の原因となります。



#### 注意

スプリングの張力を最大容量より大きくすると、仕様ストロークがでないうえスプリングの寿命を短くします。また最小容量より小さくすると、落下防止装置が働き、工具（機器）の上下ができなくなります。

- 1) あらかじめ、工具（機器）と付属品の総質量（重量）が balanサーの容量範囲内か確認してください。
- 2) ゲージを見ながらウォームをスパナ等で回し、工具の質量（重量）に適合するようスプリングの張力を調整します。ウォームを右に回すと張力が増加し、左に回すと張力が減少します。ゲージにはおおよそのスプリング張力が指示されます。(図-2参照)
- 3) 工具を持ち上げて balanサーの下フックに取り付けます。ワイヤロープは引き出さないでください。
- 4) 工具を取り付けた後、再調整を行いバランスしていることを確認してください。  
留意：スプリングの張力が強すぎると、balanサー本体やワイヤロープ等が損傷する原因となります。

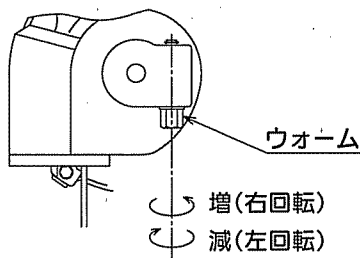
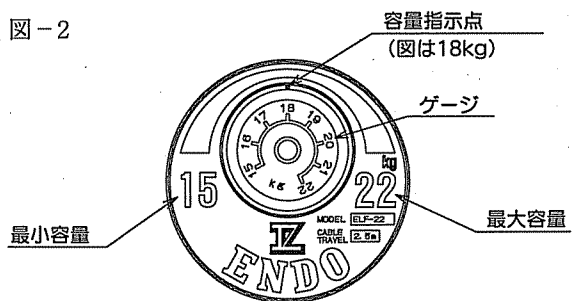


図-2



### 3-3. 作業範囲（ストローク）の確認



#### 注意

ワイヤロープの引き出し過ぎは、balanサー損傷の原因となります。

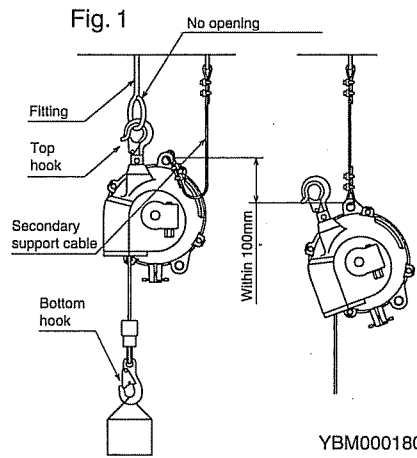
- 1) ストロークの範囲内で作業が行えることを確認してください。
- 2) もし必要なら、balanサーの取り付け高さを下げたり下フックと工具（機器）の間に適切なつり具を使用してください。



- 5) As shown in Fig. 1, attach an end of the secondary support cable or chain to balancer body, and attach the other end to a separate fitting which does not support the balancer.

**NOTE:** Leave some slack in the secondary support cable or chain to allow the balancer to rotate freely.

The slack must be a suitable length so that the balancer will stop within 100mm when falling in case of failure of the top hook or the fitting (See Fig. 1).



### 3-2. Tool/device attachment and spring tension adjustment



## WARNING

Never pull the wire rope when unloaded.

If the wire rope is released when extended with no load, it will snap back and could cause personal injury.



## CAUTION

If the spring tension is set over the maximum capacity, the balancer can not provide the specified cable travel and the spring life will be shortened.

If the spring tension is set under the minimum capacity, the fall prevention device will operate and stop the suspended tool/device.

- 1) Before attaching, check the mass (weight) of the complete tool/device, including all accessories, is within the capacity range of the balancer.
- 2) While watching the gauge, preadjust the spring tension to the mass of the complete tool/device by turning the worm with a wrench etc. Turn clockwise for increasing the spring tension, turn counterclockwise for reducing.  
The gauge shows the approximate spring tension (See Fig. 2).
- 3) Lift the complete tool/device up to the bottom hook and attach it.  
Never pull the wire rope down to the tool/device.
- 4) After attaching the complete tool/device, adjust the spring tension again and check tool/device is balanced.

**NOTE:** Over tensioning could cause damage to the balancer body or the wire rope.

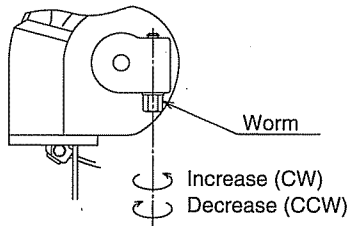
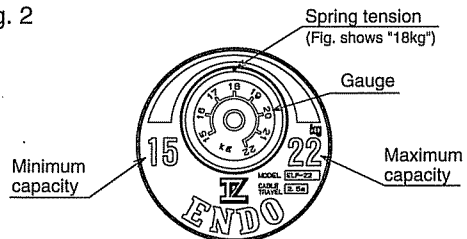


Fig. 2



### 3-3. Working stroke (cable travel) check



## CAUTION

Extending the wire rope past the maximum cable travel could cause damage to the balancer.

- 1) Check the cable travel is long enough for the application.
- 2) If necessary, lower the mounting height of the balancer or insert a suitable fitting between the bottom hook and tool/device.

## 4. 使用方法

### 4-1. 使用上の注意

#### 警告

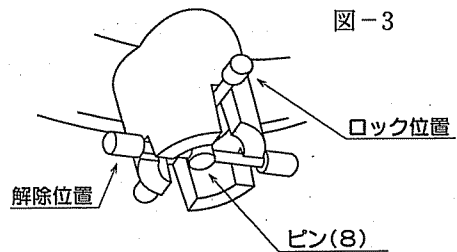
- ワイヤロープを引き出した状態で、バルンサーの下フックから工具（機器）を取り外さないでください。
- バルンサーにつり下げた工具の真下に入らないでください。
- バルンサーの改造は行わないでください。

#### 注意

- 必ず容量範囲内で使用してください。
- スプリングの張力を調整してから使用してください。
- ワイヤロープをストローク以上に引き出さないでください。
- ワイヤロープの斜め引きはしないでください。

### 4-2. ドラムロックの操作方法

- 1) ピン (8) を引き上げ、左に回してロック位置にします。(図-3参照)
- 2) 工具（機器）を上下に動かします。ピン(8)がドラムの溝に挿入され、ドラムがロックされます。
- 3) 再び、工具を上下に動かし、ドラムが確実にロックされていることを確認します。
- 4) 工具を外すことができます。



#### 警告

ドラムが確実にロックされていることを確認するまで、下フックに取り付けられている工具（機器）は外さないでください。  
もしドラムのロックが不十分だと、作業中にドラムロックが外れ、ワイヤロープが急速に巻取られ人身事故の原因となります。

- 5) ドラムロックを解除する前に、工具（機器）を外したときは必ず工具を取り付けます。取り付ける工具の質量（重量）は外した工具の質量とほぼ同じでなければなりません。
- 6) ピン (8) を引き上げるとドラムロックが解除されます。  
ピンがロック位置に戻らないよう解除位置（右）に回してください。

#### 警告

- 空荷のときや、交換した工具（機器）の質量（重量）が異なるときは、ドラムロックを解除しないでください。  
もし解除すると、解除と同時にワイヤロープが急速に巻取られたり、工具が降下し人身事故の原因となります。
- ドラムロックの解除は、工具を取り付け、スプリング張力を調整してから行ってください。これは安全作業上重要です。

## 4. Use

### 4-1. Safety instructions on use



#### WARNING

- Never remove tool/device from the bottom hook while the wire rope is extended.
- Never stand under the suspended tool/device.
- Never alter the balancer.

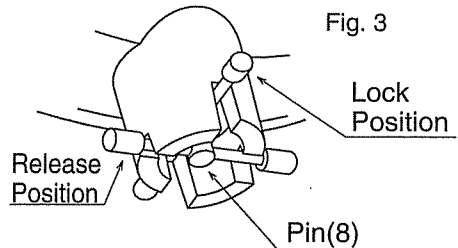


#### CAUTION

- Always use within the capacity range of the balancer.
- Always adjust the spring tension before using the balancer.
- Do not extend the wire rope past the maximum cable travel.
- Do not pull the wire rope at an angle.

### 4-2. Drum lock operation

- 1) Pull Pin (8) Up and turn it clockwise to place in the lock position (See Fig. 3) .
- 2) Move the suspended tool/device upward or downward until Pin (8) enters the slot/hole in the drum and the drum becomes locked.
- 3) Move the tool/device again to check the drum is locked securely.
- 4) Remove the tool/device from the bottom hook.



#### WARNING

Never remove the suspended tool/device before checking the drum which is locked securely. If the drum is not locked securely, the drum lock could be released allowing the wire rope to snap back, possibly causing personal injury.

- 5) Before releasing the drum lock, attach a new tool/device if the old one has been removed. The new tool/device must have almost the same mass (weight) as the old one.
- 6) Release the drum lock by pulling Pin (8) up. Turn Pin (8) counterclockwise and place it in the release position.



#### WARNING

- Never release the drum lock when the balancer is unloaded or the new tool/device has a different mass (weight) to the old one. If released, the wire rope will snap back or the tool/device could drop down respectively, possibly causing personal injury.
- Always release the drum lock after arranging the tension of spring and tool/device. This is important factor for safety.

#### 4-3. 工具、機器類の交換

##### ■方法1-ドラムロックを使用する場合

1) 項目4-2「ドラムロックの操作方法」に従ってドラムをロックし、工具（機器）を外します。

### 警告

工具（機器）を上下に動かし、ドラムが確実にロックされていることを確認するまで工具を外さないでください。

もしドラムのロックが不十分だと、作業中にドラムロックが外れ、ワイヤロープが急速に巻取られ人身事故の原因となります。

- 2) あらかじめ、交換する工具（機器）と付属品の総質量（重量）がバランサーの容量範囲内か確認してください。
- 3) ゲージを見ながらウォームをスパナ等で回し、工具の質量に適合するようスプリングの張力を調整してください。  
ウォームを右に回すと張力が増加し、左に回すと張力が減少します。ゲージにはおおよそのスプリング張力が指示されます。（図-2参照）
- 4) 工具を下フックに取り付け、ドラムロックを解除します。

### 警告

●空荷でドラムロックを解除しないでください。

また、交換した工具（機器）の質量（重量）が異なるときは、スプリング張力を調整するまでドラムロックを解除しないでください。

もし解除すると、解除と同時にワイヤロープが急速に巻取られたり、工具が降下し人身事故の原因となります。

●ドラムロックの解除は、工具を取り付け、スプリング張力を調整してから行ってください。これは安全作業上重要です。

- 5) 工具を取り付け、ドラムロックを解除した後、スプリング張力の再調整を行いバランスしていることを確認してください。  
留意：スプリングの張力が強すぎると、バランサー本体やワイヤロープ等が損傷する原因となります。

##### ■方法2-ドラムロックを使用しない場合

### 警告

ワイヤロープを引き出した状態で工具（機器）を外さないでください。

もし工具を外すと、ワイヤロープが急速に巻取られ人身事故の原因となります。

- 1) 工具（機器）を持ち上げ、ドラムにワイヤロープをすべて巻取らせた状態で工具を外します。
- 2) 項目3-2「工具、機器類の取り付けおよびスプリング張力の調整」に従って工具を取り付けます。

#### 4-3. Tool/device replacement

##### ■ Method 1—With drum lock actuated.

- 1) Lock the drum according to Chapter 4-2 "Drum lock operation". Remove the suspended tool/device.



### WARNING

Move the tool/device upward and downward to check the drum is locked securely.

Never remove the tool/device before checking this.

If the drum is not locked securely, the drum lock could be released allowing the wire rope to snap back, possibly causing personal injury.

- 2) Before attaching, check the mass (weight) of the new complete tool/device, including all accessories. is within the capacity range of the balancer.
- 3) While watching the gauge, preadjust the spring tension to the mass of the new complete tool/device by turning the worm with a wrench etc. Turn clockwise for increasing the spring tension, turn counterclockwise for reducing.  
The gauge shows the approximate spring tension (See Fig. 2).
- 4) Attach the new complete tool/device to the bottom hook. Release the drum lock.



### WARNING

- Never release the drum lock when the balancer is unloaded, or if the new tool/device has a different mass (weight) to the old one, before readjusting the spring tension.

If released, the wire rope will snap back or the tool/device could drop down respectively, possibly causing personal injury.

- Always release the drum lock after arranging the tension of spring suspending a tool. This is important factor for safety.

- 5) After attaching the new complete tool/device and releasing the drum lock, adjust the spring tension again and check the tool/device is balanced.

**NOTE :** Over tensioning could cause damage to the balancer body or the wire rope.

##### ■ Method 2—Without drum lock actuated.



### WARNING

Never remove the suspended tool/device while the wire rope is extended.

If removed, the wire rope will snap back and could cause personal injury.

- 1) Lift then remove the suspended tool/device when the wire rope is fully retracted.
- 2) Attach a new tool/device according to Chapter 3-2  
"Tool/device attachment and spring tension adjustment".

## 5. 一般的な不具合とその処置



### 警告

- 使用中に異常を感じたときは、ただちに使用を中止し適正な処置を行ってください。
- 不具合の原因が判明するまで、下フックに取り付けられている工具（機器）は取り外さないでください。もし工具を外すと、ワイヤロープが急速に巻取られ人身事故の原因となります。安全作業を確保するためにも、工具は外さないでください。

### 5-1. 不具合とその原因

不 具 合	原 因	処 置
●ワイヤロープの引き出しおよび巻き取りができない。	<ul style="list-style-type: none"> <li>●ドラムロックが作動している。</li> <li>●スプリング張力を弱め過ぎて落下防止装置が作動した。</li> <li>●ワイヤロープがドラムの溝から外れケースとドラムの間に挟まれた。</li> <li>●スプリングが破断した。</li> </ul>	<ul style="list-style-type: none"> <li>●ドラムロックを解除する。 項目4-2参照</li> <li>●落下防止装置を解除する。 項目5-2参照</li> <li>●ワイヤロープをドラムの溝へ戻す。 項目5-2参照</li> <li>●スプリングを交換する。 項目8参照</li> </ul>

この例にない不具合が起こったときは、販売店または当社に問い合わせください。

### 5-2. 処置（分解図／頁-23、25、27参照）



### 注意

不用意な作業は、人身事故やバルンサーに余分な損傷を与える原因となります。注意して作業してください。

■スプリングの張力を弱めすぎて落下防止装置が作動した場合（図-4参照）

- 1) 工具（機器）を手で上下します。工具は約80～160mm上下できます。  
工具を引き下げて手を放したとき工具が上昇したら、工具が下降し始めるまでウォーム（43）を左に回します。工具を持ち上げて手を放したとき工具が下降したら、工具が上昇し始めるまでウォームを右に回します。
- 2) 六角穴付止ネジ（29）をゆるめ、工具を保持しながらピン（28）をすべて抜き取ります。  
注意：安全のため作業は二人で行ってください。
- 3) 工具を持ち上げて、ドラム（18）にワイヤロープ（31）をすべて巻取らせた状態で工具を下フック（33）より外します。  
外した工具の質量（重量）がバルンサーの容量範囲内か確認してください。
- 4) 容量範囲内の重り〔質量（重量）を測定したもの〕を下フック（33）に取り付け、スプリングの張力を調整します。
- 5) ピン（28）を取り付ける穴から安全ピン（47）が見えるように、重りを上げるかまたは下げます。
- 6) 安全ピン（47）がスクリュー（49）の端面から飛び出していないことを確認します。  
もし飛び出していたら安全ピンの先端に直径約5mmの丸棒を当て軽くたたいて戻します。
- 7) たたいても戻らないときは、安全ピン（47）に「打こん」がついているか、スプリング（48）が破損しています。項目8「スプリングの交換」の手順 1) B～8）に従ってスプリングケース（19）をケース（1）から分解し、スクリュー（49）を外して点検してください。スクリューを外すとスプリングが飛び出しますので、なくさないよう注意してください。

## 5. Troubleshooting



### WARNING

- If a malfunction occurs during operation, stop operation immediately and take the necessary steps to rectify the problem.
- Never remove the suspended tool/device before identifying causes of the malfunction. If removed, the wire rope will snap back and could cause personal injury. Never take off a tool suspended to make the work safe.

#### 5-1. Common malfunctions and their causes

Malfunction	Cause	Solution
● Wire rope can not be pulled out or retracted.	<ul style="list-style-type: none"> <li>● Drum lock is engaged.</li> <li>● Fall prevention device is engaged because the spring tension is set under the maximum capacity.</li> <li>● Wire rope has slipped off from the drum groove and is caught between drum and casing.</li> <li>● Spring has broken.</li> </ul>	<ul style="list-style-type: none"> <li>● Release drum lock. See Chapter 4-2.</li> <li>● Release fall prevention device. See Chapter 5-2.</li> <li>● Return wire rope to the drum groove. See Chapter 5-2.</li> <li>● Replace spring. See Chapter 8.</li> </ul>

Contact your dealer or us if a malfunction is not listed above occurs.

#### 5-2. Solutions (Refer to the disassembly drawings on pages 23, 25, 27 )



### CAUTION

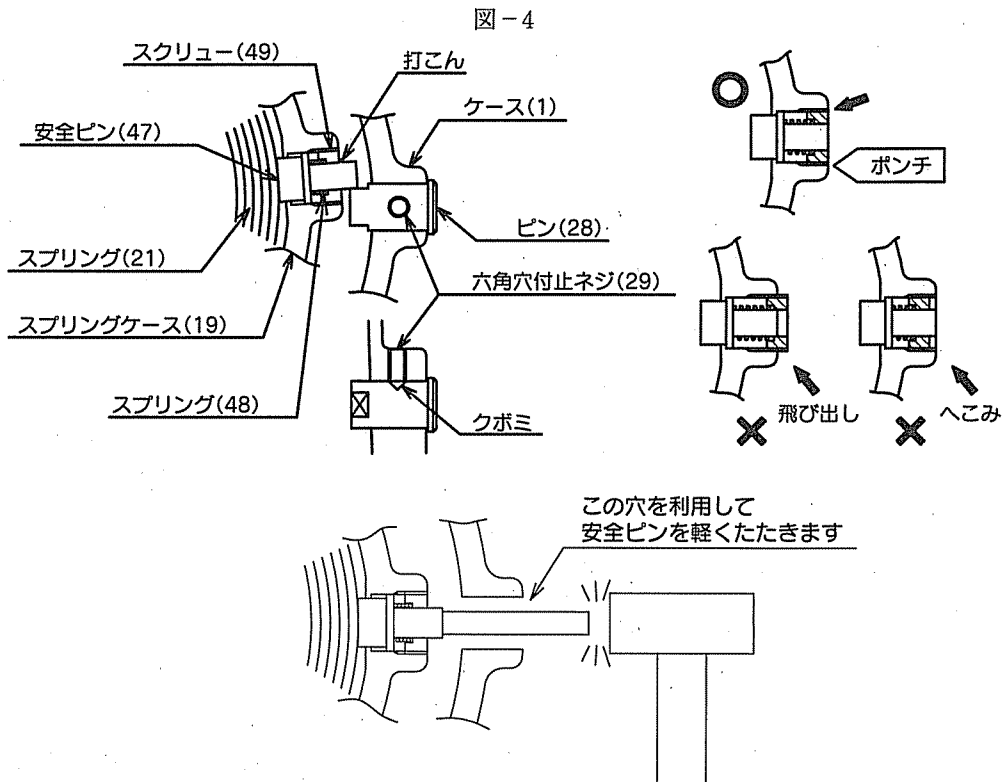
Careless repairs can cause personal injury or damage to the balancer. Therefore, be careful but thorough when making repairs.

- When the fall prevention device has engaged because the spring tension is set under the minimum capacity (see Fig. 4)
  - 1) Move the suspended tool/device upward and downward by hand. The tool/device can be moved about 80 to 160 mm. If the tool/device rises after being lowered and then released, turn Worm (43) counterclockwise until the tool/device starts dropping down. If the tool/device drops down after being lifted and then released, turn Worm clockwise until the tool/device starts rising.
  - 2) Loosen Set screws (29), and remove all Pins (28) while holding the tool/device by hand. **CAUTION:** For safety reasons, perform this work with two persons.
  - 3) Lift then remove the tool/device from bottom Hook (33) when wire rope (31) is fully retracted into Drum (18). Check the mass (weight) of removed tool/device is within the capacity range of the balancer.
  - 4) Attach a weight, which has been confirmed that the weight is within the capacity range, to bottom Hook (33) and adjust the spring tension.
  - 5) Move the tool/device upward or downward so that Safety pin (47) appears at the hole for pin (28).
  - 6) Check Safety pin (47) does not project out from the surface of Screw (49). If protruding, lightly tap the top of Safety pin with a Bar having 5mm dia.
  - 7) If Safety pin does not return, it has burrs or Spring (48) is broken. Remove Screw (49) after releasing Spring case (19) from Casing (1) according to chapter 8 "Spring replacement" ,1) B-8). Spring (48) pops out when Screw (49) is removed, therefore be careful not lose it.

- 8) スクリュー (49) を外したときは、スクリューの端面がスプリングケース (19) の端面と平になるまでねじ込みます。スクリューをねじ込んだ後、ゆるみ防止のためポンチでネジ部分を2箇所「カシメ」てください。
- 9) 項目8「スプリングの交換」の手順 11) ～ 15) に従って組み付けます。

## 警告

安全ピン (47) およびピン (28) の組み付けを忘れたり間違ったりすると、メインスプリングが破断したとき、落下防止装置が働かず人身事故や財物損傷の原因となります。



### ■ワイヤロープがドラムとケースの間に挟まれている場合

- 1) 工具 (機器) を取り付けした状態でワイヤロープ (31) を強く引き出します。  
留意：引き出した後ワイヤロープを点検し、損傷している場合は交換してください。
- 2) 引き出しができない場合は、ウォーム (43) の先端よりE形止メ輪 (44) を外します。
- 3) スプリングの張力をゼロにするため、ウォーム (43) を左に回して抜き取ります。
- 4) 下フック (33) から工具を外し、バランスを支持部材より取り外します。
- 5) 六角穴付止ネジ (29) をゆるめ、すべてのピン (28) を抜き取ります。
- 6) ゲージ (45) を外します。
- 7) 六角ボルト (30) をゆるめカバー (26) を取り外します。
- 8) ワイヤロープ (31) をドラム (18) の溝に戻します。  
留意：ワイヤロープを点検し、損傷している場合は交換してください。
- 9) カバー (26) を組み付けます。
- 10) ウォーム (43) を組み込み、E形止メ輪 (44) を取り付けます。
- 11) スプリングの張力を調整し、ゲージ (45)、ピン (28) を取り付けます。  
項目8「スプリングの交換」の手順 11) ～ 15) を参照してください。

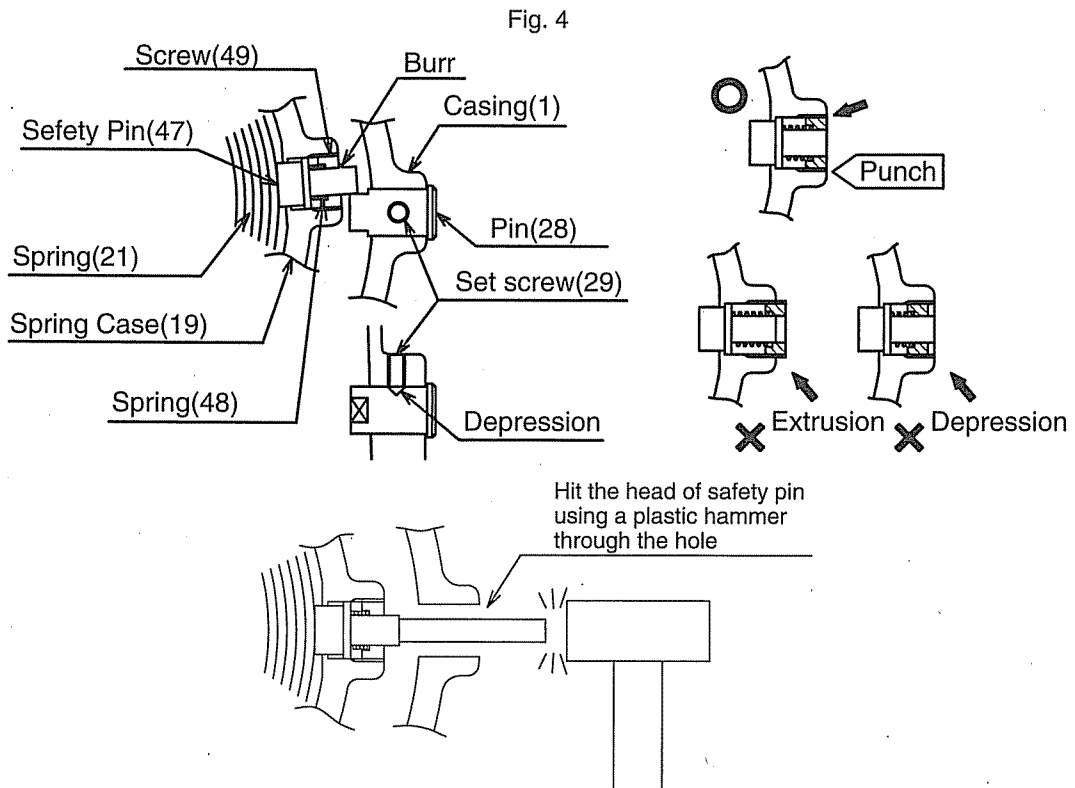


- 8) Screw removal requires screw reassembly in the method that the surface of Screw becomes even with Spring case (19). For preventing Screw (49) from loosening, make punch marks at 2 points on the thread with a punch.
- 9) Make reassemble procedure according to chapter 8 "Spring replacement", 11) -15).



## WARNING

If installation of Safety pin (47) or pins (28) is incorrect or missed, the fall prevention device will not operate in case of spring breakage, causing personal injury or damage to equipment.



■ When the wire rope is caught between drum and casing.

- 1) Release Wire rope (31) by jerking it strongly while the tool/device is suspended.  
**NOTE** : After jerking, check wire rope and replace if damaged.
- 2) If Wire rope can not be released by jerking, disassembly is required. Remove Retaining ring (44) from Worm (43) .
- 3) Release all spring tension by turning Worm (43) counterclockwise, and remove Worm.
- 4) Remove the tool/device from bottom Hook (33) , and remove the balancer from the fitting.
- 5) Loosen set Screws (29), and remove all Pins (28) .
- 6) Remove Gauge (45).
- 7) Loosen Hex. head bolts (30), and remove Cover (26) .
- 8) Return Wire rope (31) to the groove of Drum (18) .  
**NOTE** : Check Wire rope (31) and replace if damaged.
- 9) Install Cover (26) .
- 10) Install Worm (43) , and attach Retaining ring (44) .
- 11) Adjust the spring tension, and install Gauge (45) ,Pins (28) See Chapter 8 "Spring replacement", 11) -15).

## 6. 点検



### 警告

定期的に balanser を点検し、摩耗したり、損傷している部品は交換してください。

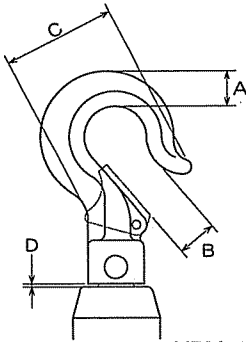


### 注意

部品を交換する場合は純正部品を使用してください。

■少なくとも毎月1回以上は点検をして、不具合な箇所は適正な処置を行ってください。  
使用環境の悪い場所や使用頻度の多いときは、点検の間隔を短くしてください。(図-5参照)

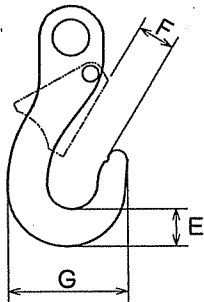
#### ■上フック使用限界



YBM000058

型式	限界寸法 (mm)			
	A	B	C	D
ELF-15~70	15.3	20.0	54.5	2.0

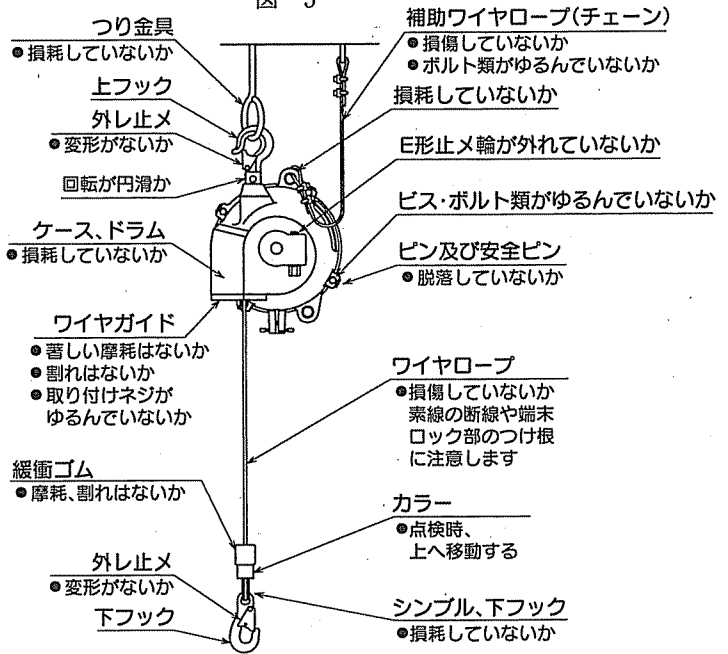
#### ■下フック使用限界



YBM000060

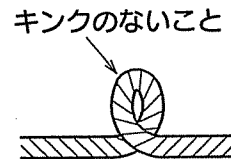
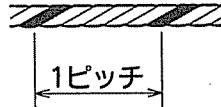
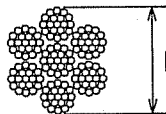
型式	限界寸法 (mm)		
	E	F	G
ELF-15~70	14.9	19.5	53.5

図-5



YBM000181

#### ■ワイヤロープ使用限界



YBM000059

型式	H寸法 (mm)		1ピッチ間の素線断線限界本数
	基準寸法	限界寸法	
ELF-15~70	4.76	4.3	13

## 6. Inspections



### WARNING

Periodically inspect the balancer, and replace any worn or damaged parts.



### CAUTION

Always use genuine parts for replacement.

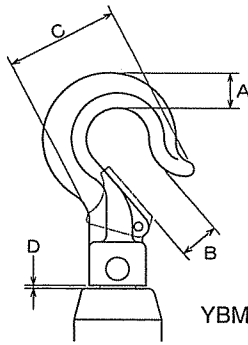
■ Inspect the balancer at least once a month.

Correct and repair any problems which are detected.

Make the inspection interval shorter when operating frequently or under hostile environments.

(See Fig. 5)

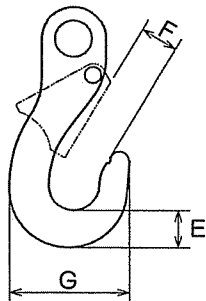
■ Service limit of top hook



YBM000058

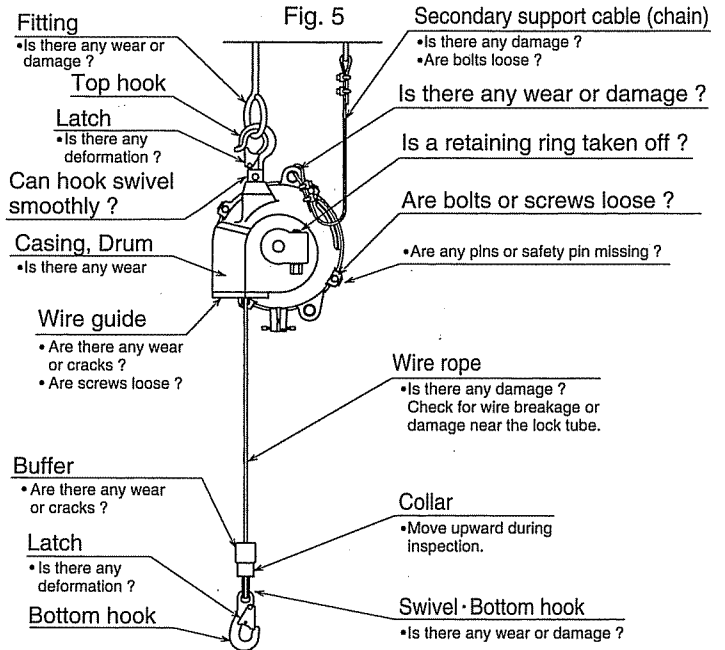
Model	Limit dimension(mm)			
	A	B	C	D
ELF-15~70	15.3	20.0	54.5	2.0

■ Service limit of bottom hook



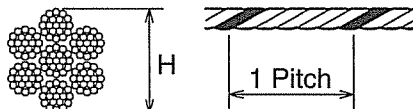
YBM000060

Model	Limit dimension(mm)		
	E	F	G
ELF-15~70	14.9	19.5	53.5

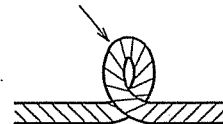


YBM000181

■ Service limit of wire rope



There must be no kinks.



YBM000059

Model	H dimension(mm)		Allowable number of broken wires in 1 pitch
	Standard	Limit	
ELF-15~70	4.76	4.3	13

## 7. ワイヤロープの交換

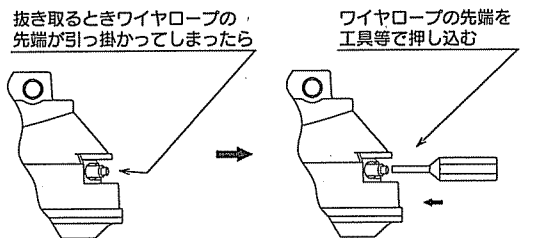
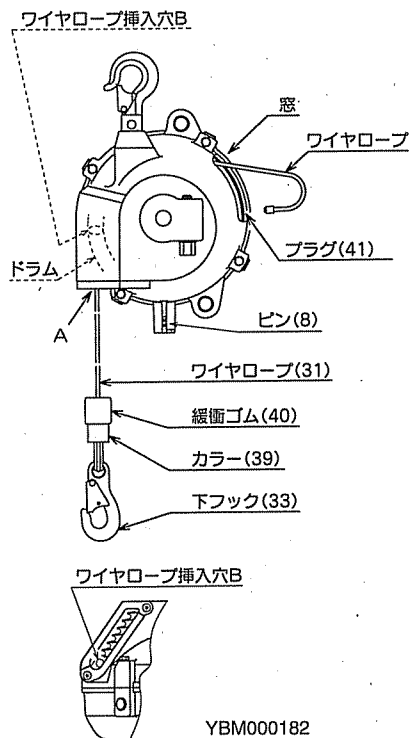
図-6

- 1) 工具（機器）を引き下げ、ワイヤロープをすべて引き出します。
- 2) ドラムに取り付いているプラグ（41）の位置を図-6で示すように窓から見える位置に合わせ、ドラムロックでドラムをロックします。  
項目4-2「ドラムロックの操作方法」を参照ください。
- 3) 工具を上下に動かし、ドラムが確実にロックされていることを確認してから工具を外します。

### 警告

ドラムが確実にロックされていることを確認するまで、工具（機器）を外さないでください。  
もしドラムのロックが不十分だと、作業中にドラムロックが外れ、ワイヤロープが急速に巻取られたり、ドラムが急に回転し人身事故の原因となります。

- 4) バランサーを支持部材より取り外し、地上に降ろします。
- 5) プラグ（41）を外し、古いワイヤロープをドラムより抜き取ります。ドラム内にワイヤロープを引込むとき先端が引っ掛かってしまったら、工具等でワイヤロープの先端をドラム内へ押し込んでください。（図-7参照）
- 6) 新しいワイヤロープを図-6に示すA側よりワイヤロープ挿入穴Bに差し込みドラム内を通します。  
ドラム内でワイヤロープが引っ掛かったときは、ワイヤロープをねじりながら押し込むと、容易に通すことができます。
- 7) ワイヤロープの先端を窓より引き出し、ドラムに取り付け、プラグ（41）で固定します。
- 8) バランサーを支持部材に取り付けます。  
項目3-1「バランサーの据え付け」を参照ください。
- 9) 下フックに外した工具を再び取り付け、ドラムロックを解除します。



### 警告

工具（機器）を取り付けるまでドラムロックは解除しないでください。  
もし解除すると、ワイヤロープが急激に巻取られ人身事故の原因となります。

## 8. スプリングの交換

### 警告

- スプリングはスプリングケースから取り出さないでください。  
もし取り出すと、スプリングが急激に広がり人身事故の原因となります。
- スプリングは「スプリング部1式」で交換してください。

分解図（頁-23, 25, 27）を参照のうえ、次の手順に従って行ってください。

- 1) A.スプリングが破断している場合
  - スプリングが1本タイプのELF-15・22・30について  
工具（機器）を下フック（33）より外します。

## 7. Wire rope replacement

- 1) Lower the tool/device, extending Wire rope to the maximum cable travel.
- 2) Position Plug (41) which is screwed on the drum, at the casing opening as shown in Fig.6, and engage the drum lock. See. Chapter 4-2 "Drum lock operation".
- 3) Move the tool/device upward and downward to check Drum (18) is locked securely. Remove the tool/device from bottom Hook (33) .

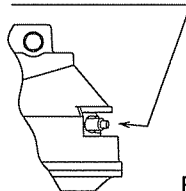


### WARNING

Never remove the suspended tool/device before checking Drum (18) is locked securely.  
If Drum (18) is not locked securely, the drum lock could be released allowing Wire rope (31) to snap back or Drum to rotate suddenly, possibly causing personal injury.

- 4) Remove the balancer from the fitting and place on the floor.
- 5) Remove Plug (41) and pull out an old wire rope from the drum.  
If the tip of wire rope stuck in drum, push the tip of wire rope into the drum using a driver or etc, and try again. (See Fig. 7 )
- 6) Insert a new wire rope from the A-side into "Wire rope entrance hole B" and pass it through drum. If the Wire rope is caught in the drum and doesn't pass through the drum, press and twist the wire rope. this operation will make it easy to pass the wire rope trough the drum.
- 7) Attach the end of wire rope to drum and fasten with plug (41).
- 8) Install the balancer on the fitting. See Chapter 3-1 "Balancer installation".
- 9) Attach the tool/device to bottom Hook, and release the drum lock.

If the tip of wire rope stuck in drum,



Push the tip of wire rope into the drum using a driver or etc.

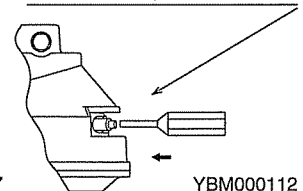
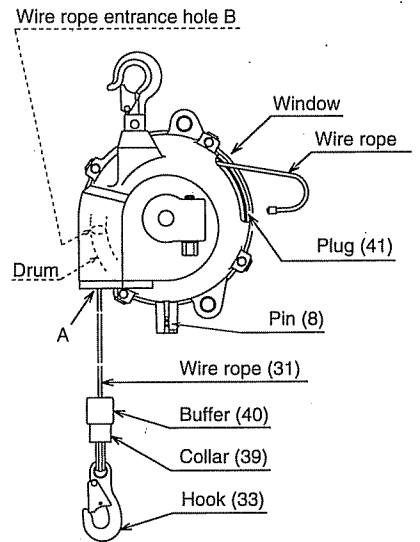


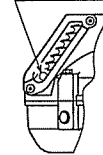
Fig. 7

YBM000112

Fig. 6



Wire rope entrance hole B



YBM000182



### WARNING

Never release the drum lock before attaching the tool/device.  
If released, Wire rope will snap back and could cause personal injury.

## 8. Spring replacement




### WARNING

- Never remove the spring from the spring case.  
If removed, the spring will expand explosively and cause personal injury.
- Replace the spring assembly as a whole.

Referring to the disassembly drawing (on pages 23, 25 and 27 ) , disassemble the balancer using the following procedure.

- 1) A. When the spring has broken
  - Single spring type : ELF-15, 22 and ELF-30  
Remove the tool/device from bottom Hook (33) .

●スプリングが2本タイプのELF-40・50・60・70について

 **注意**

- スプリングを2本使用しているELF-40・50・60・70は、スプリングが1本破断しても他のスプリングに張力が残っています。注意して作業を行ってください。

項目4-2「ドラムロックの操作方法」に従ってドラム（18）をロックし、工具（機器）を下フック（33）より外します。

B.スプリングが破断してない場合

工具（機器）を持ち上げて、ドラム（18）にワイヤロープ（31）をすべて巻取らせた状態で工具を下フック（33）より外します。

- 2) バランサーを支持部材より取り外し、地上に降ろします。
  - 3) ゲージ（45）を外します。
  - 4) ウォーム（43）の先端よりE形止メ輪（44）を外します。  
ウォームが抜け始めるまでウォームを左に回し、スプリングの張力をゼロにします。ドラムロックを使用したときは、スプリングの張力がゼロになったことを確認してからドラムロックを解除します。
- 注意：ワイヤロープ（31）を引っ張りスプリングの張力がゼロになっていることを確認します。
- 5) さらにウォーム（43）を左に回して抜き取ります。
  - 6) 六角穴付止ネジ（29）をゆるめ、すべてのピン（28）を抜き取ります。
  - 7) プラグ（41）を外し、ワイヤロープ（31）をドラム（18）より抜き取ります。ドラム内にワイヤロープを引き込むとき先端が引っ掛かってしまったら、工具等でワイヤロープの先端をドラム内に押し込んでください。（図-7参照）
  - 8) カバー（26）を外し、スプリングケース（19）、ドラム（18）、スピンドル（15）を一体でケース（1）より取り出します。
  - 9) スピンドル（15）を抜き取ります。
  - 10) 六角ボルト（24）を外し、スプリングケース（19）とドラム（18）を分離します。

 **警告**

スプリングケース（19）からカバー（23）を外さないでください。  
もし分解すると、内部のスプリングが飛び出し人身事故の原因になります。

- 11) 組み付けは分解の逆手順で行い、次の点に注意してください。  
●ピン（28）はスプリングの張力を調整してから取り付けます。
- 12) ウォーム（43）を右に回しスプリングを巻きます。  
留意：ウォームを回すと、ワイヤロープ（31）がドラム（18）に巻取られます。ワイヤロープがドラムの溝から外れないよう注意してください。  
ワイヤロープがすべてドラムに巻取られてから、さらにウォームを表-1に示す回数回してください。

表-1

型 式	中間容量	中間容量までのウォーム回転数	型 式	中間容量	中間容量までのウォーム回転数
ELF-15	12kg	約140	ELF-40	35kg	約120
ELF-22	18kg	約120	ELF-50	45kg	約110
ELF-30	26kg	約130	ELF-60	55kg	約135
			ELF-70	65kg	約120

● Double spring type : ELF-40, 50, 60 and ELF-70



## CAUTION

ELF-40, 50, 60 and ELF-70 employ two spring, therefore some spring tension remains in case of one spring breakage.  
Be careful when disassembling.

Lock Drum according to Chapter 4-2 "Drum lock operation" , and remove the tool/device from bottom Hook (33) .

B. When the spring has not broken.

Lift then remove the tool/device from bottom Hook (33) after Wire rope (31) is fully retracted into Drum (18) .

- 2) Remove the balancer from the fitting and place on the floor.
- 3) Remove Gauge (45) .
- 4) Remove Retaining ring (44) from Worm (43) . Release all spring tension by turning Worm counterclockwise until Worm can almost be removed. If the drum lock is activated. Check there is no spring tension remaining, and then release the drum lock.  
**CAUTION:** Check the spring tension by pulling Wire rope (31) .
- 5) Turn Worm (43) further and remove it.
- 6) Loosen Set Screws (29) , and remove all Pins (28) .
- 7) Remove Plug (41) and pull out an old Wire rope (31) from, Drum (18) . If the tip of wire rope stuck in drum, push the tip of wire rope into the drum using a driver or etc, and try again. (see. Fig. 7)
- 8) Remove Cover (26), and remove Spring case (19) , Drum (18) , and Spindle (15) together from the Casing (1) .
- 9) Remove Spindle (15) .
- 10) Remove Hex, head bolts (24) and remove Spring case (19) from Drum (18) .



## WARNING

Never remove Cover (23) from spring case (19) .  
If removed, the internal spring could pop out and cause personal injury.

- 11) Reassemble in reverse order.  
● Pin (28) should be installed after adjusting the spring tension as instructed below.
- 12) Wind the Spring by turning Worm (43) clockwise.

**NOTE :** While turning Worm, Wire rope (31) will be retracted into Drum (18) . Pay attention Wire rope does not slip out from the drum groove. After Wire rope is fully retracted, turn Worm by the number of turns shown in Table 1.

Table 1

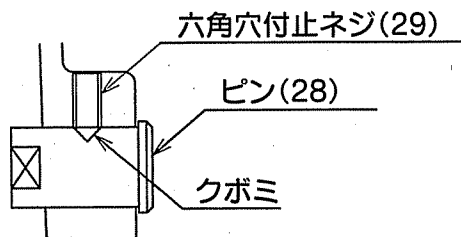
Model	Middle capacity	Worm turns up to middle capacity	Model	Middle capacity	Worm turns up to middle capacity
ELF - 15	12kg	Approx. 140	ELF - 40	35kg	Approx. 120
ELF - 22	18kg	Approx. 120	ELF - 50	45kg	Approx. 110
ELF - 30	26kg	Approx. 130	ELF - 60	55kg	Approx. 135
			ELF - 70	65kg	Approx. 120

- 13) 容量範囲内の重り〔質量（重量）を測定したもの〕を下フック（33）に取り付け、スプリングの張力を調整します。
- 14) 重りの質量（重量）を指示するようにゲージ（45）を取り付けます。
- 15) ピン（28）を取り付けます。（図-8参照）  
ピン上のクボミと六角穴付止ネジ（29）の先端を合わせ、六角穴付止ネジで固定します。

### 警告

ピン（28）の組み付けを忘れたり間違ったりすると、スプリングが破断したとき、落下防止装置が働かず、人身事故や財物損傷の原因となります。

図-8



## 9. ワイヤガイドの交換

- 1) ワイヤガイド（50）、（51）の交換作業が可能な位置までワイヤロープを引き出し、ドラムロックでドラムをロックします。（図-9参照）  
項目4-2「ドラムロックの操作方法」を参照ください。
- 2) 工具（機器）を上下に動かし、ドラムが確実にロックされていることを確認してから工具を外します。

### 警告

ドラムが確実にロックされていることを確認するまで、工具（機器）を外さないでください。もしドラムのロックが不十分だと、作業中にドラムロックが外れ、ワイヤロープが急速に巻取られたり、ドラムが急に回転し人身事故の原因となります。

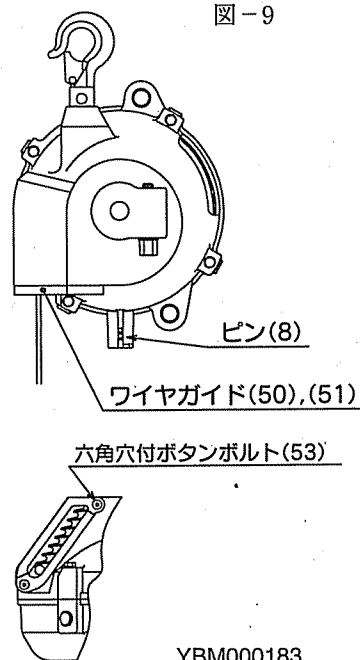
- 3) バランサーを支持部材より取り外し、地上に降ろします。
- 4) 六角穴付ボタンボルト（53）を外し、ワイヤガイド（50）（51）を外します。この時スペーサ（52）も外れますのでなくさないでください。
- 5) 新しいワイヤガイド（50）、（51）にスペーサ（52）を組み込み、取り付けます。

留意：六角穴付ボタンボルト（53）はゆるみ防止処理されていますので、常に新しいものを使用してください。

六角穴付ボタンボルトを2.8～3.0N・m [0.28～0.3kgf・m] のトルクで締め付けます。

- 6) バランサーを支持部材に取り付けます。項目3-1「バランサーの据え付け」を参照ください。
- 7) 下フックに外した工具を再び取り付け、ドラムロックを解除します。

図-9



YBM000183

### 警告

工具（機器）を取り付けるまでドラムロックは解除しないでください。もし解除すると、ワイヤロープが急激に巻取られ人身事故の原因となります。



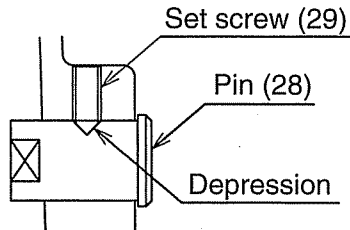
- 13) Attach a weight, which has been confirmed that the weight is within the capacity range, to bottom Hook (33) and adjust the spring tension.
- 14) Attach and adjust Gauge (45) .
- 15) Attach Pins (28) to casing (1) (see Fig. 8) .  
Fasten depressions in Pins with Set screws (29) .



## WARNING

If installation of Pins (28) is incorrect or missed, the fall prevention device will not operate in case of spring breakage, causing personal injury or damage to equipment.

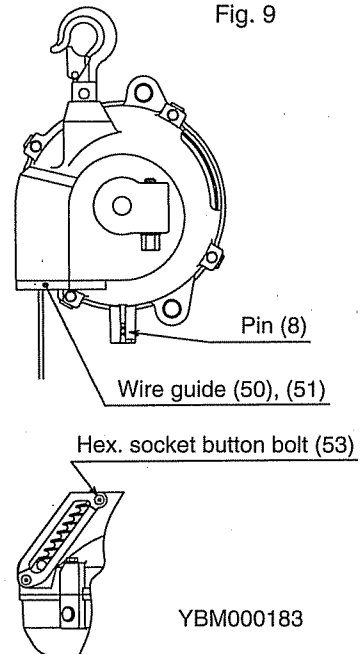
Fig. 8



### 9. Wire guide replacement

- 1) Pull out the wire rope to the position which wire guide (50), (51) replacement is available and lock drum with drum lock device (refer to Fig. 9)  
Refer to Chapter 4-2 "Drum lock operation".
- 2) After confirming that drum lock is surely on work, moving a suspended tool up and down, take off a suspended tool.

Fig. 9



## WARNING

Never remove the suspended tool/device before checking Drum (18) is locked securely.  
If Drum (18) is not locked securely, the drum lock could be released allowing Wire rope (31) to snap back or Drum to rotate suddenly, possibly causing personal injury.

- 3) Remove the balancer from a fitting and place on the floor.
- 4) Remove Hex. Socket button bolts (53), are old wire guide (50), (51) from casing. Since a spacer (52) also separates at this time, please do not lose.
- 5) A spacer (52) is incorporated and attached to a new wire guide (50), (51) .  
**NOTE:** Hex. Socket button bolts (53) are sealed against looseness.  
Always replace old ones with new ones when they are removed.  
Tighten the hex. Socket bolts with torque of 2.8~3.0N·m {0.28~0.3kgf·m}.
- 6) Mount the balancer on a fitting. Refer to Chapter 3-1 "Balancer Installation".
- 7) Attach the tool/device to bottom Hook, and release the drum lock.

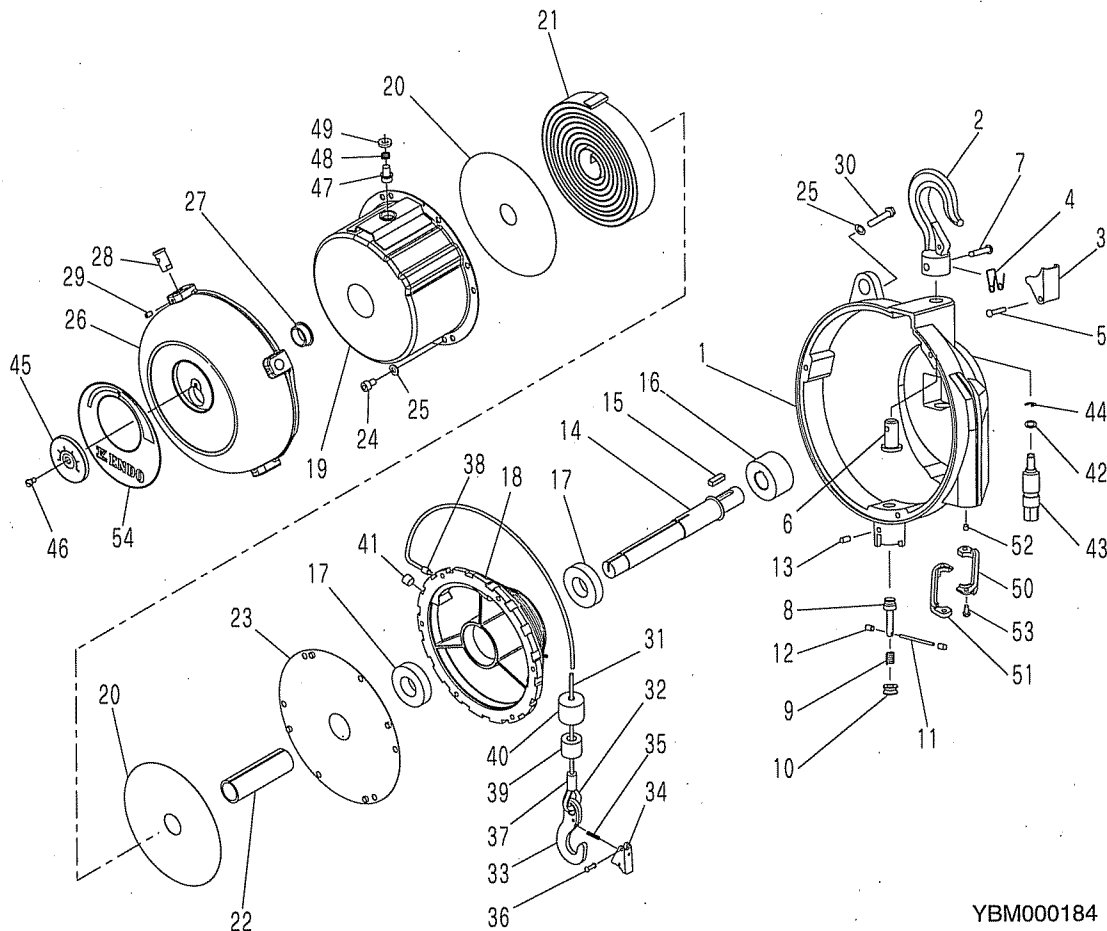


## WARNING

Never release the drum lock before attaching the tool/device.  
If released, Wire rope will snap back and could cause personal injury.

10. 部品一覧表/PARTS LIST

ELF-15, ELF-22, ELF-30



YBM000184

照合番号 Ref. No.	部品番号 Part No.	部品名称	個数/Quantity			Description
			ELF-15	ELF-22	ELF-30	
-	LBP001364	ケース部1式	1	1	1	Casing assembly
1	P2B100155b	-ケース	1	1	1	-Casing
-	LBP000215	-フック1式	1	1	1	-Hook complete
2	-	--フック	1	1	1	--Hook
-	LBP000216	---外レ止め1式	1	1	1	---Latch set
3	-	----外レ止め	1	1	1	----Latch
4	-	---スプリング	1	1	1	---Spring
5	-	---丸リベット	1	1	1	---Rivet
6	-	--シャフト	1	1	1	--Shaft
7	-	--丸リベット	1	1	1	--Rivet
-	LBP001366	-ドラムロック部1式	1	1	1	-Drum lock assembly
8	-	--ピン	1	1	1	--Pin
9	-	--スプリング	1	1	1	--Spring
10	-	--カラー	1	1	1	--Collar
11	-	--スプリングピン	1	1	1	--Spring pin
12	P2B400359a	キャップ	2	2	2	Cap
13	P2B400041a	六角穴付止ネジ	1	1	1	Set screw
14	P2B300052	スピンドル	1	-	-	Spindle
14	P2B300053	スピンドル	-	1	1	Spindle
15	P2B400164	キー	1	1	1	Key
16	P2B300051	ウォームホイール	1	1	1	Worm wheel
17	KA60103040	ボールベアリング	2	2	2	Ball bearing
18	P2B100006	ドラム	1	1	1	Drum

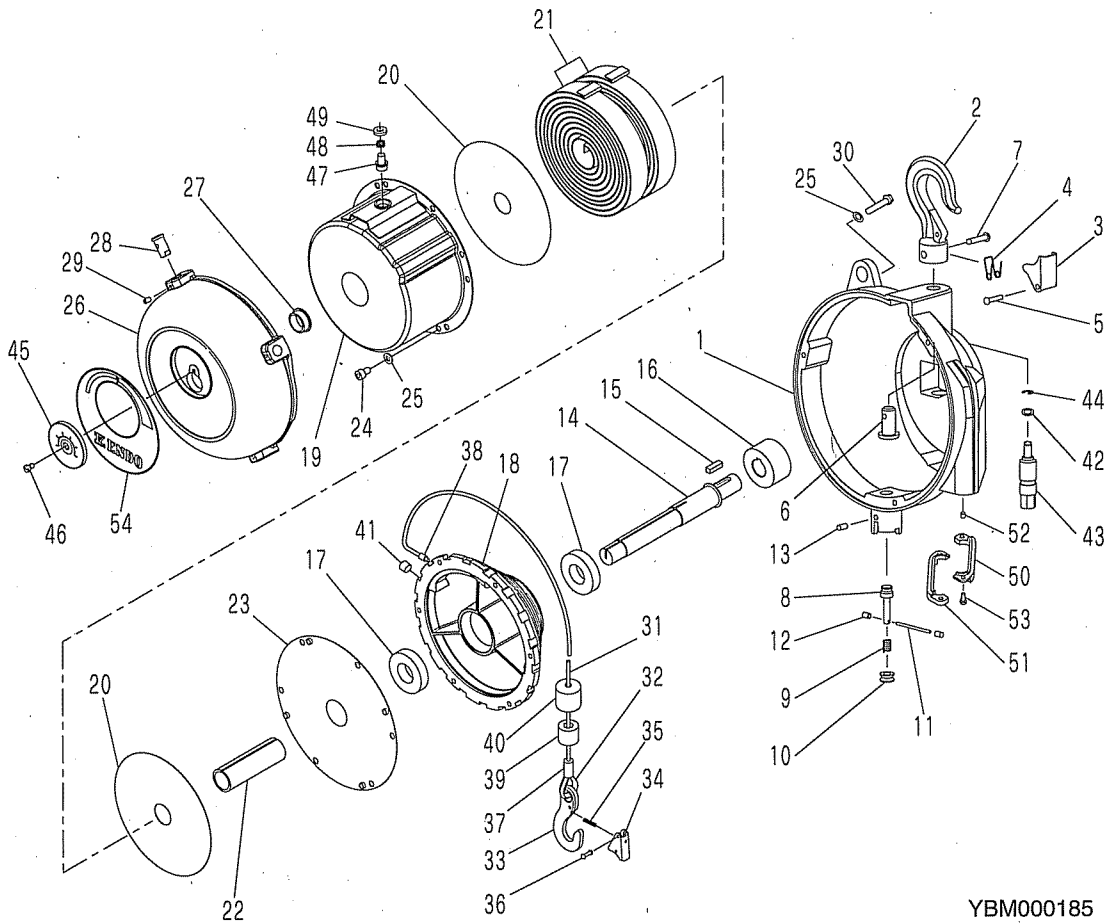
照合番号 Ref. No.	部品番号 Part No.	部品名称	個数/Quantity			Description
			ELF-15	ELF-22	ELF-30	
-	LBP000607	スプリング部1式	1	-	-	Spring assembly
-	LBP000608	スプリング部1式	-	1	-	Spring assembly
-	LBP000609	スプリング部1式	-	-	1	Spring assembly
19	-	-スプリングケース	1	1	1	--Spring case
20	-	-プレート	2	2	2	--Plate
21	-	-スプリング	1	-	-	--Spring
21	-	-スプリング	-	1	-	--Spring
21	-	-スプリング	-	-	1	--Spring
22	-	-ブッシュ	1	1	1	--Bushing
-	LBP000225	-安全ピン1式	1	1	1	--Safety pin set
47	-	--安全ピン	1	1	1	---Safety pin
48	-	--スプリング	1	1	1	---Spring
49	-	--スクリュー	1	1	1	---Screw
23	-	-カバー	1	1	1	--Cover
24	KA00910610	六角穴付ボルト	6	6	6	Cap screw
25	KA31120600	バネ座金	10	10	10	Spring washer
-	LBP001367	カバー部1式	1	-	-	Cover assembly
-	LBP001368	カバー部1式	-	1	1	Cover assembly
-	LBP001371	-カバー1式	1	-	-	--Cover complete
-	LBP001372	-カバー1式	-	1	1	--Cover complete
26	-	--カバー	1	1	1	---Cover
27	-	--ブッシュ	1	-	-	---Bushing
27	-	--ブッシュ	-	1	1	---Bushing
28	P2B400045	-ピン	4	4	4	--Pin
29	P2B400042a	-六角穴付止ネジ	4	4	4	--Set screw
30	KA00120642	六角ボルト	4	4	4	Hex. head bolt
-	LBP000223a	ワイヤロープ1式	1	1	1	Wire rope assembly
31	-	-ワイヤロープ	1	1	1	--Wire rope
32	-	-シムプル	1	1	1	--Thimble
-	LBP000008	-フック1式	1	1	1	--Hook complete
33	-	--フック	1	1	1	---Hook
-	LBP000224	--外レ止メ1式	1	1	1	---Latch set
34	-	---外レ止メ	1	1	1	----Latch
35	-	---スプリング	1	1	1	---Spring
36	-	---丸リベット	1	1	1	---Rivet
37	-	-ロック管	1	1	1	--Lock tube
38	-	-ロック管	1	1	1	--Lock tube
39	P2B400151a	-カラー	1	1	1	--Collar
40	P2B400148	-緩衝ゴム	1	1	1	--Buffer
41	P2B400179	プラグ	1	1	1	Plug
42	P2B400163	ワッシャ	1	1	1	Washer
43	P2B300063b	ウォーム	1	1	1	Worm
44	KA40310060	E形止メ輪	1	1	1	Retaining ring
45	P2B300066a	ゲージ	1	-	-	Gauge
45	P2B300067	ゲージ	-	1	-	Gauge
45	P2B300068	ゲージ	-	-	1	Gauge
46	P2B400407a	スクリュー	1	1	1	Screw
-	LBP001375	ワイヤガイド1式	1	1	1	Wire guide set
50	-	-ワイヤガイド	1	1	1	--Wire guide
51	-	-ワイヤガイド	1	1	1	--Wire guide
52	P2B401352	-スペーサ	2	2	2	--Spacer
53	P2B401213b	-六角穴付ボタンボルト	2	2	2	--Hex.socket button bolt
54	P2B300989	ネームプレート	1	-	-	Name plate
54	P2B300990	ネームプレート	-	1	-	Name plate
54	P2B300991	ネームプレート	-	-	1	Name plate

ご注意) ご注文の際には、部品番号、部品名称および製品の型式を指定してください。  
尚、部品番号のない部品は個々に供給できません。  
セット又は1式でご購入ください。

NOTE) When placing an order, clearly specify the product model, part number and description.  
Parts without a part number cannot be supplied individually.  
Please purchase a set or complete unit.

10. 部品一覧表/PARTS LIST

ELF-40, ELF-50



YBM000185

照合番号 Ref. No.	部品番号 Part No.	部品名称	個数/Quantity		Description
			ELF-40	ELF-50	
-	LBP001365	ケース部1式	1	1	Casing assembly
1	P2B100156a	-ケース	1	1	--Casing
-	LBP000215	-フック1式	1	1	--Hook complete
2	-	--フック	1	1	---Hook
-	LBP000216	--外レ止メ1式	1	1	---Latch set
3	-	---外レ止メ	1	1	----Latch
4	-	---スプリング	1	1	----Spring
5	-	---丸リベット	1	1	----Rivet
6	-	--シャフト	1	1	--Shaft
7	-	--丸リベット	1	1	--Rivet
-	LBP001366	--ドラムロック部1式	1	1	--Drum lock assembly
8	-	--ピン	1	1	--Pin
9	-	--スプリング	1	1	--Spring
10	-	--カラー	1	1	--Collar
11	-	--スプリングピン	1	1	--Spring pin
12	P2B400359a	キャップ	2	2	Cap
13	P2B400041a	六角穴付止ネジ	1	1	Set screw
14	P2B300287	スピンドル	1	1	Spindle
15	P2B400482	キー	1	1	Key
16	P2B300289	ウォームホイール	1	1	Worm wheel
17	KA60103050	ボールベアリング	2	2	Ball bearing
18	P2B100053	ドラム	1	1	Drum

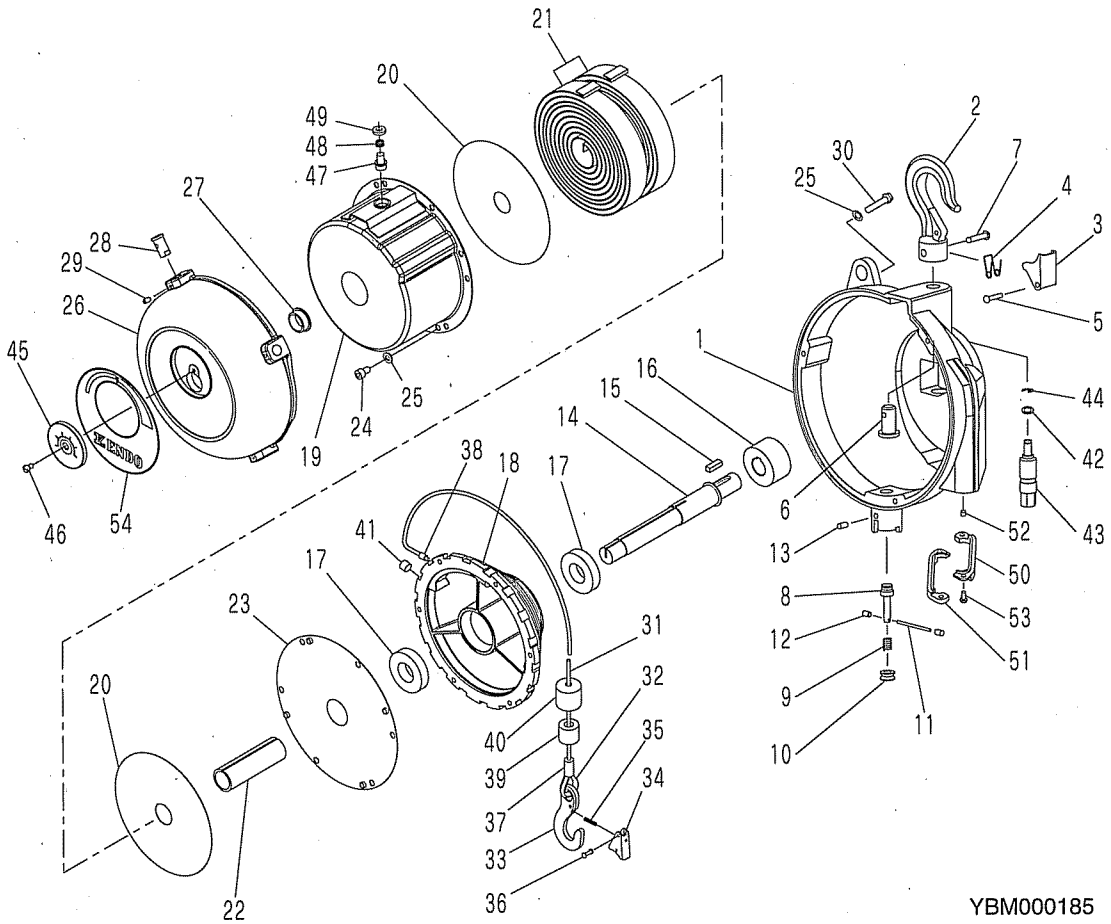
照合番号 Ref. No.	部品番号 Part No.	部品名称	個数/Quantity		Description
			ELF-40	ELF-50	
-	LBP000610	スプリング部1式	1	-	Spring assembly
-	LBP000611	スプリング部1式	-	1	Spring assembly
19	-	-スプリングケース	1	1	-Spring case
20	-	-プレート	2	2	-Plate
21	-	-スプリング	2	-	-Spring
21	-	-スプリング	-	2	-Spring
22	-	-ブッシュ	1	1	-Bushing
-	LBP000272	-安全ピン1式	1	1	-Safety pin set
47	-	--安全ピン	1	1	--Safety pin
48	-	--スプリング	1	1	--Spring
49	-	--スクリュー	1	1	--Screw
23	-	-カバー	1	1	-Cover
24	KA00910610	六角穴付ボルト	6	6	Cap screw
25	KA31120600	バネ圧金	10	10	Spring washer
-	LBP001369	カバー部1式	1	1	Cover assembly
-	LBP001373	-カバー1式	1	1	-Cover complete
26	-	--カバー	1	1	--Cover
27	-	--ブッシュ	1	1	--Bushing
28	P2B400045	-ピン	4	4	-Pin
29	P2B400042a	-六角穴付止ネジ	4	4	-Set screw
30	KA00120644	六角ボルト	4	4	Hex. head bolt
-	LBP000223a	ワイヤロープ1式	1	1	Wire rope assembly
31	-	-ワイヤロープ	1	1	-Wire rope
32	-	-シンプル	1	1	-Thimble
-	LBP000008	-フック1式	1	1	-Hook complete
33	-	--フック	1	1	--Hook
-	LBP000224	--外レ止メ1式	1	1	--Latch set
34	-	---外レ止メ	1	1	---Latch
35	-	---スプリング	1	1	---Spring
36	-	---丸リベット	1	1	---Rivet
37	-	-ロック管	1	1	-Lock tube
38	-	-ロック管	1	1	-Lock tube
39	P2B400151a	-カラー	1	1	-Collar
40	P2B400148	-緩衝ゴム	1	1	-Buffer
41	P2B400179	プラグ	1	1	Plug
42	P2B400163	ワッシャ	1	1	Washer
43	P2B300063b	ウォーム	1	1	Worm
44	KA40310060	E形止メ輪	1	1	Retaining ring
45	P2B300280	ゲージ	1	-	Gauge
45	P2B300281	ゲージ	-	1	Gauge
46	P2B400407a	スクリュー	1	1	Screw
-	LBP001375	ワイヤガイド1式	1	1	Wire guide set
50	-	-ワイヤガイド	1	1	-Wire guide
51	-	-ワイヤガイド	1	1	-Wire guide
52	P2B401352	-スペーサ	2	2	-Spacer
53	P2B401213b	-六角穴付ボタンボルト	2	2	-Hex.socket button bolt
54	P2B300992	ネームプレート	1	-	Name plate
54	P2B301014	ネームプレート	-	1	Name plate

ご注意) ご注文の際には、部品番号、部品名称および製品の型式を指定してください。  
尚、部品番号のない部品は個々に供給できません。  
セット又は1式でご購入ください。

NOTE) When placing an order, clearly specify the product model, part number and description.  
Parts without a part number cannot be supplied individually.  
Please purchase a set or complete unit.

10. 部品一覧表/PARTS LIST

ELF-60, ELF-70



YBM000185

照合番号 Ref. No.	部品番号 Part No.	部品名称	個数/Quantity		Description
			ELF-60	ELF-70	
-	LBP001365	ケース部1式	1	1	Casing assembly
1	P2B100156a	-ケース	1	1	-Casing
-	LBP000215	-フック1式	1	1	-Hook complete
2	-	--フック	1	1	--Hook
-	LBP000216	--外レ止メ1式	1	1	--Latch set
3	-	---外レ止メ	1	1	---Latch
4	-	---スプリング	1	1	---Spring
5	-	---丸リベット	1	1	---Rivet
6	-	--シャフト	1	1	--Shaft
7	-	--丸リベット	1	1	--Rivet
-	LBP001366	-ドラムロック部1式	1	1	-Drum lock assembly
8	-	--ピン	1	1	--Pin
9	-	--スプリング	1	1	--Spring
10	-	--カラー	1	1	--Collar
11	-	--スプリングピン	1	1	--Spring pin
12	P2B400359a	キャップ	2	2	Cap
13	P2B400041a	六角穴付止ネジ	1	1	Set screw
14	P2B300288	スピンドル	1	1	Spindle
15	P2B400482	キー	1	1	Key
16	P2B300289	ウォームホイール	1	1	Worm wheel
17	KA60103050	ボールベアリング	2	2	Ball bearing
18	P2B100053	ドラム	1	1	Drum

照合番号 Ref. No.	部品番号 Part No.	部品名称	個数/Quantity		Description
			ELF-60	ELF-70	
-	LBP000612	スプリング部1式	1	-	Spring assembly
-	LBP000613	スプリング部1式	-	1	Spring assembly
19	-	-スプリングケース	1	1	-Spring case
20	-	-プレート	2	2	-Plate
21	-	-スプリング	2	-	-Spring
21	-	-スプリング	-	2	-Spring
22	-	-ブッシュ	1	1	-Bushing
-	LBP000272	-安全ピン1式	1	1	-Safety pin set
47	-	--安全ピン	1	1	--Safety pin
48	-	--スプリング	1	1	--Spring
49	-	--スクリュー	1	1	--Screw
23	-	-カバー	1	1	-Cover
24	KA00910610	六角穴付ボルト	6	6	Cap screw
25	KA31120600	バネ座金	10	10	Spring washer
-	LBP001370	カバー部1式	1	1	Cover assembly
-	LBP001374	-カバー1式	1	1	-Cover complete
26	-	--カバー	1	1	--Cover
27	-	--ブッシュ	1	1	--Bushing
28	P2B400045	-ピン	4	4	-Pin
29	P2B400042a	-六角穴付止ネジ	4	4	-Set screw
30	KA00120644	六角ボルト	4	4	Hex. head bolt
-	LBP000223a	ワイヤロープ1式	1	1	Wire rope assembly
31	-	-ワイヤロープ	1	1	-Wire rope
32	-	-シンプル	1	1	-Thimble
-	LBP000008	-フック1式	1	1	-Hook complete
33	-	--フック	1	1	--Hook
-	LBP000224	--外止メ1式	1	1	--Latch set
34	-	---外止メ	1	1	---Latch
35	-	---スプリング	1	1	---Spring
36	-	---丸リベット	1	1	---Rivet
37	-	-ロック管	1	1	-Lock tube
38	-	-ロック管	1	1	-Lock tube
39	P2B400151a	-カラー	1	1	-Collar
40	P2B400148	-緩衝ゴム	1	1	-Buffer
41	P2B400179	プラグ	1	1	Plug
42	P2B400163	ワッシャ	1	1	Washer
43	P2B300063b	ウォーム	1	1	Worm
44	KA40310060	E形止メ輪	1	1	Retaining ring
45	P2B300282	ゲージ	1	-	Gauge
45	P2B300283	ゲージ	-	1	Gauge
46	P2B400407a	スクリュー	1	1	Screw
-	LBP001375	ワイヤガイド1式	1	1	Wire guide set
50	-	-ワイヤガイド	1	1	-Wire guide
51	-	-ワイヤガイド	1	1	-Wire guide
52	P2B401352	-スペーサ	2	2	-Spacer
53	P2B401213b	-六角穴付ボタンボルト	2	2	-Hex.socket button bolt
54	P2B301015	ネームプレート	1	-	Name plate
54	P2B301016	ネームプレート	-	1	Name plate

ご注意) ご注文の際には、部品番号、部品名称および製品の型式を指定してください。  
尚、部品番号のない部品は個々に供給できません。  
セット又は1式でご購入ください。

NOTE) When placing an order, clearly specify the product model, part number and description.  
Parts without a part number cannot be supplied individually.  
Please purchase a set or complete unit.

## 遠藤工業株式会社

本社営業部 新潟県燕市秋葉町3丁目14番7号  
〒959-1261 電話 (0256) 62-5133番(代表)  
FAX (0256) 62-5772番

東京営業部 東京都千代田区神田東松下町12 タナカビル2F  
〒101-0042 電話 (03) 5295-3711番(代表)  
FAX (03) 5295-3717番

大阪営業部 大阪市浪速区幸町2丁目3番14号 ダイトービル3F  
〒556-0021 電話 (06) 6568-1571番(代表)  
FAX (06) 6568-1573番

九州営業所 福岡市博多区博多駅東3丁目11番15号 文喜ビル3F  
〒812-0013 電話 (092) 412-5281番(代表)  
FAX (092) 412-5280番

## ENDO KOGYO CO., LTD.

Head Office :3-14-7, Akiba-cho, Tsubame, Niigata, Japan  
Tel. 0256-62-5133 Fax. 0256-62-5772

Tokyo Office: Tanaka Bldg., 2F, 12, Kanda Higashimatushita-cho,  
Chiyoda-ku, Tokyo, Japan  
Tel. 03-5295-3711 Fax. 03-5295-3717

Osaka Office: Daito Bldg., 3F, 3-14, Saiwai-cho 2-chome,  
Naniwa-ku, Osaka, Japan  
Tel. 06-6568-1571 Fax. 06-6568-1573

Kyusyu Office: Bunki Bldg., 3F, 11-15, Hakataaekihigashi 3-chome,  
Hakata-ku, Fukuoka, Japan  
Tel. 092-412-5281 Fax. 092-412-5280